

ESPAÑA

18 ES	11	NUMERO	19 Y
	21	272993	
	22	FECHA DE PRESENTACION	
		9 JUN. 1983	

16 MAYO 1984

MODELO DE UTILIDAD

30 PRIORIDADES	31 NUMERO	32 FECHA	33 PAIS
----------------	-----------	----------	---------

47 FECHA DE PUBLICIDAD	51 CLASIFICACION INTERNACIONAL
	A61B 10/00

64 TITULO DE LA INVENCIÓN
"Lupa luminosa graduable".

71 SOLICITANTE (S)
LABORATORIOS EUGENE, S.A.

DOMICILIO DEL SOLICITANTE
Poligono Industrial MANSO MATHU, PRAT DE LLOBREGAT (Barcelona).

72 INVENTOR (ES)

73 TITULAR (ES)
LABORATORIOS EUGENE, S.A.

74 REPRESENTANTE
Don Carlos BONET SOLER.

La presente memoria descriptiva se refiere al registro de un modelo de utilidad constituido por una lupa luminosa graduable especialmente destinada al examen de las enfermedades del cuero cabelludo y el cabello, o sea para averiguar, entre otras cosas, si tiene enfermedad el cabello, caspa o grasa, por ejemplo.

Está constituida esencialmente la lupa luminosa graduable que se registra por una caja tubular que en un extremo accede desplazable axialmente en su interior, a base de un sistema zoom, una lupa respecto al otro extremo de la caja, el cual está libre y abierto, comunicándose dicha caja, por su parte comprendida entre el sistema zoom y el extremo libre abierto, con el interior de un mango tubular hueco, al que se une para su manipulación, en cuyo interior está provisto un dispositivo eléctrico para iluminar el interior de la caja y con ello la zona del cuero cabelludo examinado.

Las lupas luminosas graduables de acuerdo con el modelo de utilidad que se registra podrán presentar manteniendo sus características esenciales diversas formas y dimensiones por lo cual debe considerarse tan solo como un ejemplo el caso de ejecución de una de tales lupas luminosas que se representa en el dibujo adjunto para poder describir concretamente un caso de ejecución práctica del modelo que permita hacerse cargo de dichas características esenciales.

En el citado dibujo está representada en la figura 1 la lupa luminosa graduable vista de lado y con su caja en sección, en la figura 2 está representada vista de frente, la figura 3 representa la caja vista por debajo y la figura 4 representa, visto de lado y de frente, un peine con dispositivo para ser acoplado al bor-

de del extremo libre abierto de la caja tubular de la lupa.

Como se ve perfectamente en el dibujo la lupa luminosa graduable está constituida por una caja tubular 1 con un extremo abierto 2 y cuyo otro extremo 3 acoge en su interior una lente de aumento 4 unida a un soporte 5 desplazable axialmente para obtener una variación continua de la distancia focal respecto a la imagen observada a través del extremo abierto 2, o sea formando un sistema zoom maniobrable a través del elemento 6 al ser desplazado este a lo largo de la ranura arqueada 7 (figura 3) de la caja 1, hacia uno y otro lado, para acomodar la lente a la vista del usuario y hacer que la imagen observada no tenga errores, estando dicha caja provista de una abertura 8 con un borde anular saliente 9 por el cual se ajusta y fija a un braze tubular 10 dentro del cual hay un dispositivo eléctrico que por medio del interruptor 11 enciende la bombilla 12, la que ilumina el interior de la caja y la zona estudiada con la lupa a través de la abertura del extremo abierto 2.

Para facilitar el examen del cuero cabelludo puede acoplarse en el borde del extremo abierto 2 de la caja 1, un peine 13 provisto de un medio anular 14 ajustable y fijable a dicho borde, con el cual peine puede ser esparcido y separado el cabello mientras la zona observada es iluminada.

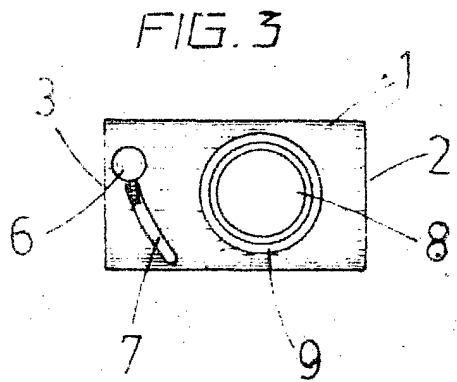
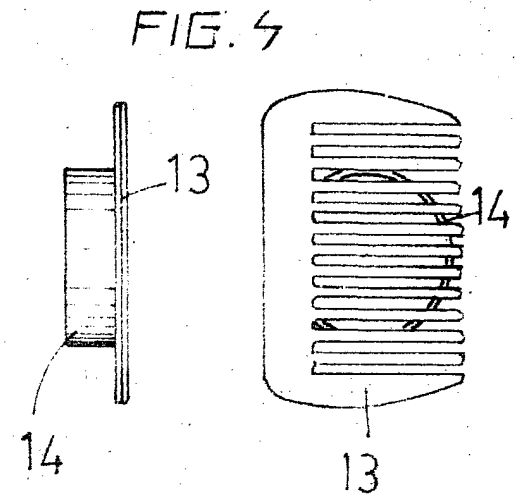
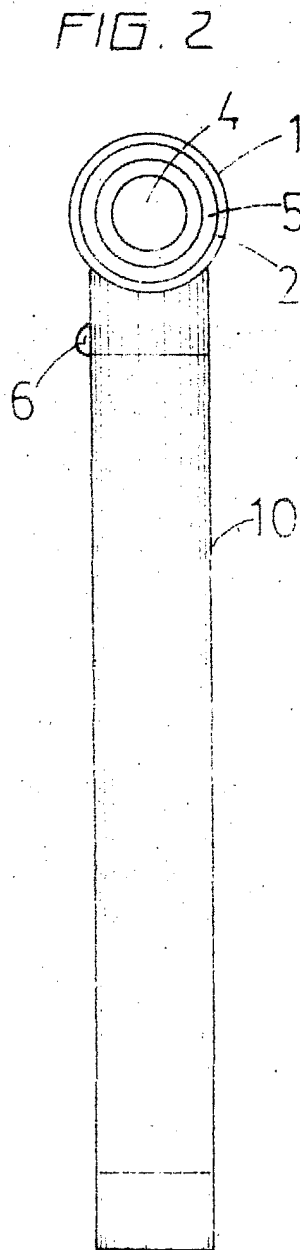
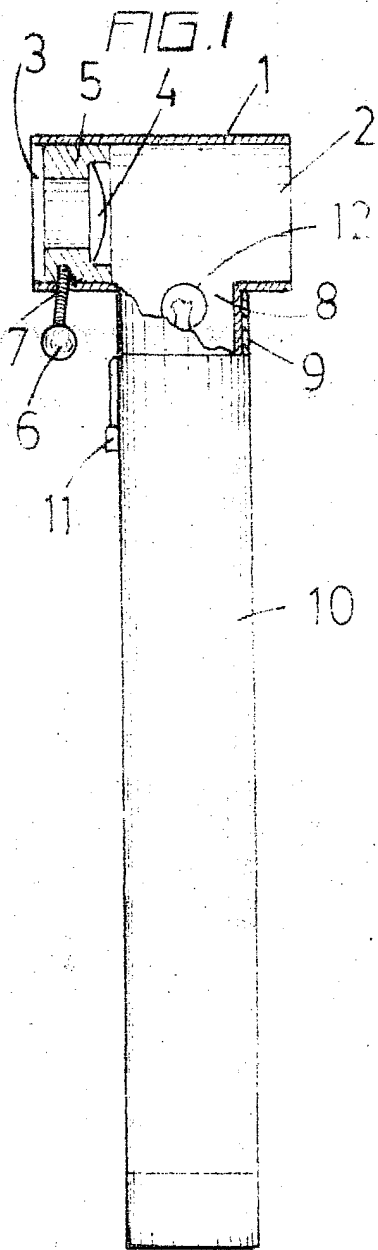
Como es natural, además de la forma y las dimensiones de las lupas luminosas graduables que se fabriquen de acuerdo con el modelo de utilidad que se registra, podrán ser variables los materiales de que se fabriquen y sus cualidades, sean opacos, transparentes o translúcidos.

REIVINDICACIONES:

- 1.- Lupa luminosa graduable, especialmente destinada al exámen de las enfermedades del cuero cabelludo y el cabello, esencialmente caracterizada por una caja tubular que en un extremo acoje desplazablemente en su interior, a base de un sistema zoom, una lupa cuyo desplazamiento es axial respecto al otro extremo de la caja, el cual está libre y abierto, comunicándose dicha caja, por su parte comprendida entre el sistema zoom y el extremo libre abierto, con el interior de un mango tubular al que se une para su manipulación, en el interior del cual está provisto un dispositivo eléctrico para iluminar el interior de la caja y la zona del cuero cabelludo examinada a través del extremo abierto.
- 2.- Lupa luminosa graduable, tal como la especificada en 1, caracterizada por el hecho que en el borde del extremo libre abierto de su caja va acoplado un peine.
- 3.- "Lupa luminosa graduable".

Consta la presente memoria descriptiva de cuatro hojas foliadas, escritas por una sola cara.

Barcelona, 9 de Junio de 1983.



ESCALA VARIADA
Barcelona - 9 JUN. 1983