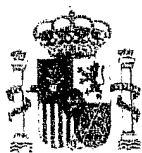


|       |    |                       |               |      |
|-------|----|-----------------------|---------------|------|
| 19 ES | 11 | NUMERO                | 272969        | 10 Y |
|       | 21 |                       |               |      |
|       | 22 | FECHA DE PRESENTACION | 16 Junio 1983 |      |



ESPAÑA

MODELO DE UTILIDAD

1 DIC 1983

|                |           |          |         |
|----------------|-----------|----------|---------|
| 30 PRIORIDADES | 31 NUMERO | 32 FECHA | 33 PAIS |
|----------------|-----------|----------|---------|

|                         |                                |
|-------------------------|--------------------------------|
| 47 FECHA DE PUBLICACION | 51 CLASIFICACION INTERNACIONAL |
|                         | A23N/2/00                      |

|  |
|--|
| 54 TITULO DE LA INVENCIÓN                              |
| "MAQUINA DESCOLADORA PARA LIMPIEZA DE CEBOLLAS Y AJOS" |

|   |
|---|
| 55 INVENTORES   |
| D. JOSE SANTOS NEVADO y D. ANTONIO SANTOS DE LA TORRE |

|  |
|--|
| 56 DOMICILIO DEL SOLICITANTE                 |
| C/. Vicente Medina, 16 - BENIFAYO (Valencia) |

|   |
|---|
| 57 REPRESENTACIONES                                   |
| D. JOSE SANTOS NEVADO y D. ANTONIO SANTOS DE LA TORRE |

|   |
|---|
| 58 REPRESENTACIONES                                   |
| D. JOSE SANTOS NEVADO y D. ANTONIO SANTOS DE LA TORRE |

|                       |
|-----------------------|
| 59 REPRESENTANTE      |
| D. JUAN LOPEZ SANCHEZ |

EXPEDIENTE: **MODELO DE UTILIDAD**

Titular: **D. JOSE SANTOS RIVADO y  
D. ANTONIO SANTOS DE LA TORRE**

Nacionalidad: **Española**

Domicilio: **C/. Vicente Medina, 16 - BENIFAYO (Valencia)**

Objeto: **"MÁQUINA DESCOLADORA PARA LIMPIEZA DE CEBOLLAS  
Y AJOS"**

Prioridad:

#### MEMORIA DESCRIPTIVA

En el curso de la presente Memoria y con la ayuda de la lámina de dibujos que se acompaña, van a quedar expuestas las circunstancias que concurren en una ingeniosa máquina, que ha sido concebida para la limpieza de la cebolla, para su posterior envasado, eliminando de ella las raíces secas o pelillos que ofrecen en su cabeza, y el rabo excesivo que pueden traer desde el campo, dándole con ello a la cebolla y ajos una presentación uniforme con vistas a su venta, bien sea en el mercado interior, bien sea para su exportación. El conjunto de dispositivos que integran la unidad de la máquina, poseen las condicio

5

10

15

nes de novedad y utilidad que exige el vigente Estatuto Ley de Propiedad Industrial, para que le sea otorgado a sus titulares el privilegio de su exclusiva explotación industrial y comercial en España.

20

25

El objeto que se persigue con la presente máquina cuyo registro se insta, no es otro que el de conseguir cortar los rebos de las cebollas, así como de las raíces, por lo general secas, y que acaban los bulbos, de forma que tras el paso de las cebollas por la presente máquina, no solamente se desprenderá la tierra que posiblemente haya quedado unida a las raíces, sino que también se corta el tallo aéreo y las expresadas raíces de forma que la cebolla queda reducida a sus habituales dimensiones, normales y ya conocidas para su comercialización.

30

Para facilitar la comprensión de la descripción que sigue, hemos considerado oportuno aportar una lámina de dibujos, en la que se ofrece un caso práctico de realización, con la natural advertencia de que esta aportación se realiza a título de ejemplo aclaratorio y no como única forma de realización de la idea objeto del presente Modelo.

35

En la lámina de dibujos la figura 1ª muestra en alzado y a la vez en sección, de forma esquemática, un par de rodillos de los varios pares que integran la parte operativa de la máquina, y cuyo giro se realice en el sentido que determinan las flechas situadas en la parte superior de cada rodillo, éste es en direcciones

40 concurrentes; la figura 2ª nos muestra una vista de un sector de la parte operativa o bancada de la máquina, con sus  
45 pares de cilindros, cuyo número, y consiguientemente longitud de esta parte operativa será la que se considera adecuada para garantizar la perfecta limpieza de la cebolla -  
de su parte aérea y raíces cuando acaba de recorrer la longitud de esta bancada; por último la figura 3ª nos muestra  
50 a una cebolla en el momento en que dos de los cilindros - que forman parte, seccionan las raíces, observando que la parte aérea ya ha sido objeto de su seccionado anteriormente.

Haciendo referencia a las precitadas figuras, he  
nos señalado con -1- al bastidor de la bancada cuyas partes paralelas sostienen a pares de cilindros, en cuyo par  
están los que designamos con -2- y -3-, los cuales tal y  
55 como se indica en la figura 1ª giran en sentido concurrente y en tanto que uno de ellos, el que designamos con -3- es perfectamente liso en todo su contorno, el que señalamos con -2- ofrece en su superficie de revolución y a todo  
lo largo del cilindro una regleta -4-, que queda en cierto  
60 punto enroscada con el contorno incurvado del cilindro y cuya regleta, convenientemente sujeta mediante tornillos -5- al cilindro -2-, ofrece una arista -6- la triza que sobresale de carácter cortante de forma que cuando en el giro - el cilindro -2- llega casi a contactar con el cilindro -3-,  
65 la arista cortante -6- corta limpiamente, y apoyándose sobre este cilindro -3- las partes salientes del cuerpo de

70

la cebolla, que pueden ser tanto las partes aéreas como -  
las raíces, tal y como se muestra en la figura 3ª, en la  
que hemos señalado con -7- a la cebolla y con -8- a las -  
raíces que quedan perfectamente cortadas.

75

El giro de los rodillos se verifica mediante el  
emparejamiento por transmisiones accuadas, de forma que  
todos los rodillos señalados con -2- giran en un sentido  
y todos los señalados con -3- en sentido contrario y a la  
vez concurrente, de forma que el cilindro -3- ofrece siem-  
pre su superficie de revolución como punto de apoyo sobre  
el que se ejecuta el seccionado de las partes a cortar, -  
mientras que los cilindros -2- comportan la pieza -4- con  
su arista cortante -6-.

80

Suficientemente descrita la estructura objeto -  
de este Modelo de máquina, sólo nos resta manifestar que  
serán variables las circunstancias de materiales, tensiones  
y formas de las piezas descritas, siempre y cuando ello -  
no afecte a su esencialidad, que se refleja en la siguien-  
te

85

E O T A  
= = = =

Los puntos que se reivindican en el presente Mo-  
delo de Utilidad, son:

90

1º.- Máquina desecoladora para limpieza de cebo-  
llas y ajos, del tipo que ofrece una bancada integrada -  
por pares de cilindros alineados en su posición horizon-  
tal, que se caracteriza porque en cada par de cilindros,  
su giro es concurrente, estando accionados todos los que  
desarrollan una misma función por una misma transmisión -

95 de giro contrapuesto a la transmisión que acciona a todo  
el otro grupo de cilindros, y de cuyos pares de cilindros,  
uno de ellos, su superficie de revolución es completamen-  
te cilíndrica, en tanto que los cilindros enfrentados al-  
ternativamente, comportan todos ellos en su superficie de  
100 revolución una regleta que asienta mediante tornillos en  
un rebaje practicado a lo largo del cilindro, de forma  
que esta regleta de sección rectangular, tiene dos de sus  
vértices opuestos encañados con la superficie de revolu-  
ción del cilindro, en tanto que el vértice sobresaliente  
105 único está constituido por una arista altamente cortante  
que es la que en su giro corta las partes aéreas de la og  
bolla o bien las raíces o partes secas de la misma, en el  
momento en que en su giro concurrente, la arista cortante  
casi entra en contacto con la superficie de revolución  
110 del cilindro enfrentado, contra el cual ejerce la acción  
de comprimir y seguidamente cortar las partes que ha de  
seccionar de la cebolla, que caen por debajo de la máqui-  
na. Y

20.- "MÁQUINA DESCOGLADORA PARA LIMPIEZA DE CEBOL-  
115 LLAS Y AJOS", de conformidad en un todo en lo esencial y  
fines industriales a lo descrito en la precedente Memoria  
Descriptiva, y gráficamente representado en las figuras  
del plano adjunto para su mejor comprensión.

-4-

**Esta Memoria consta de 3215 hojas, escritas e  
mecanografiadas por una sola cara y a doble espacio en  
118 líneas.**

**Valencia, a 13 de Junio de 1.963**

**Por autorización de los Intercedentes.**

*Yubero*

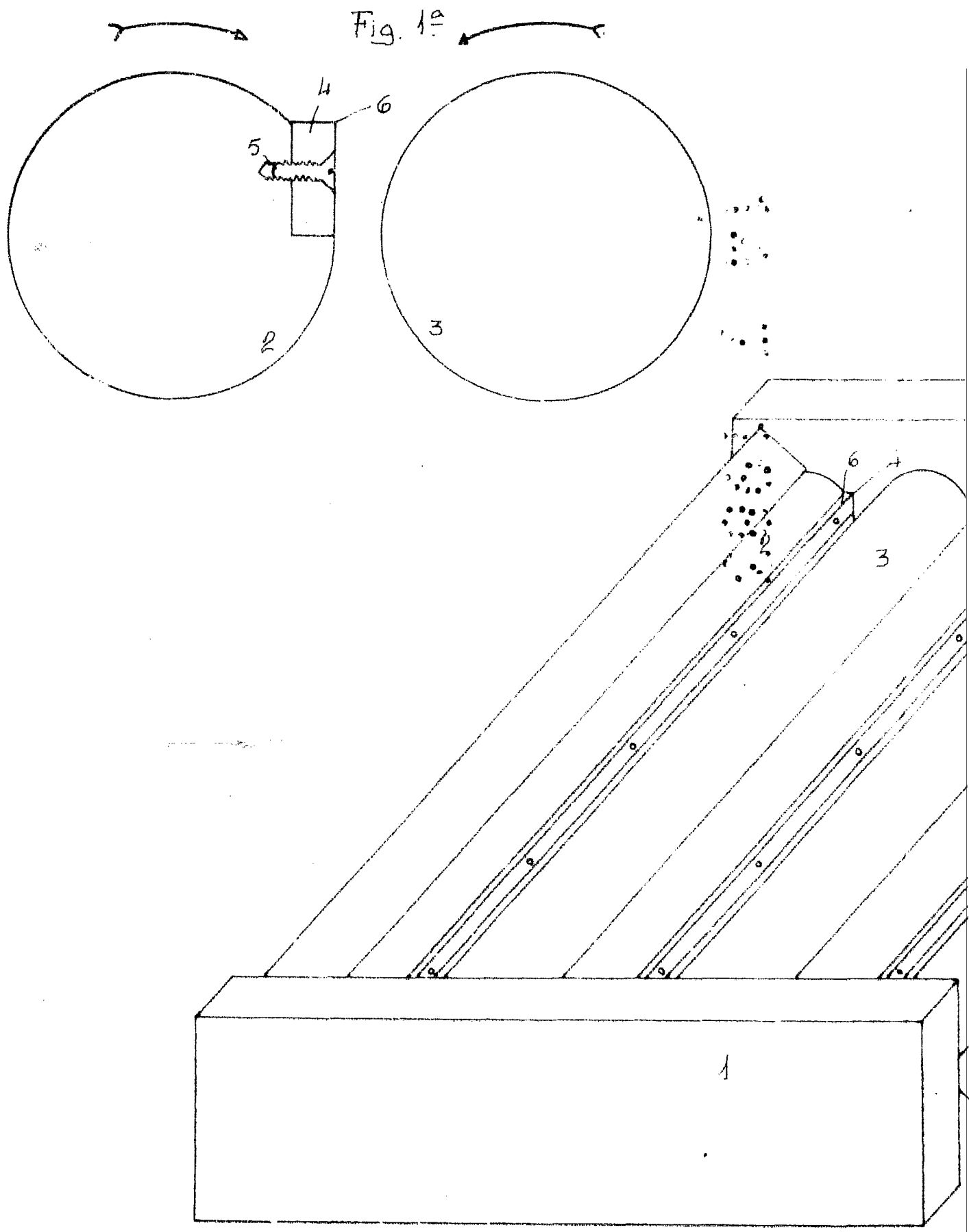
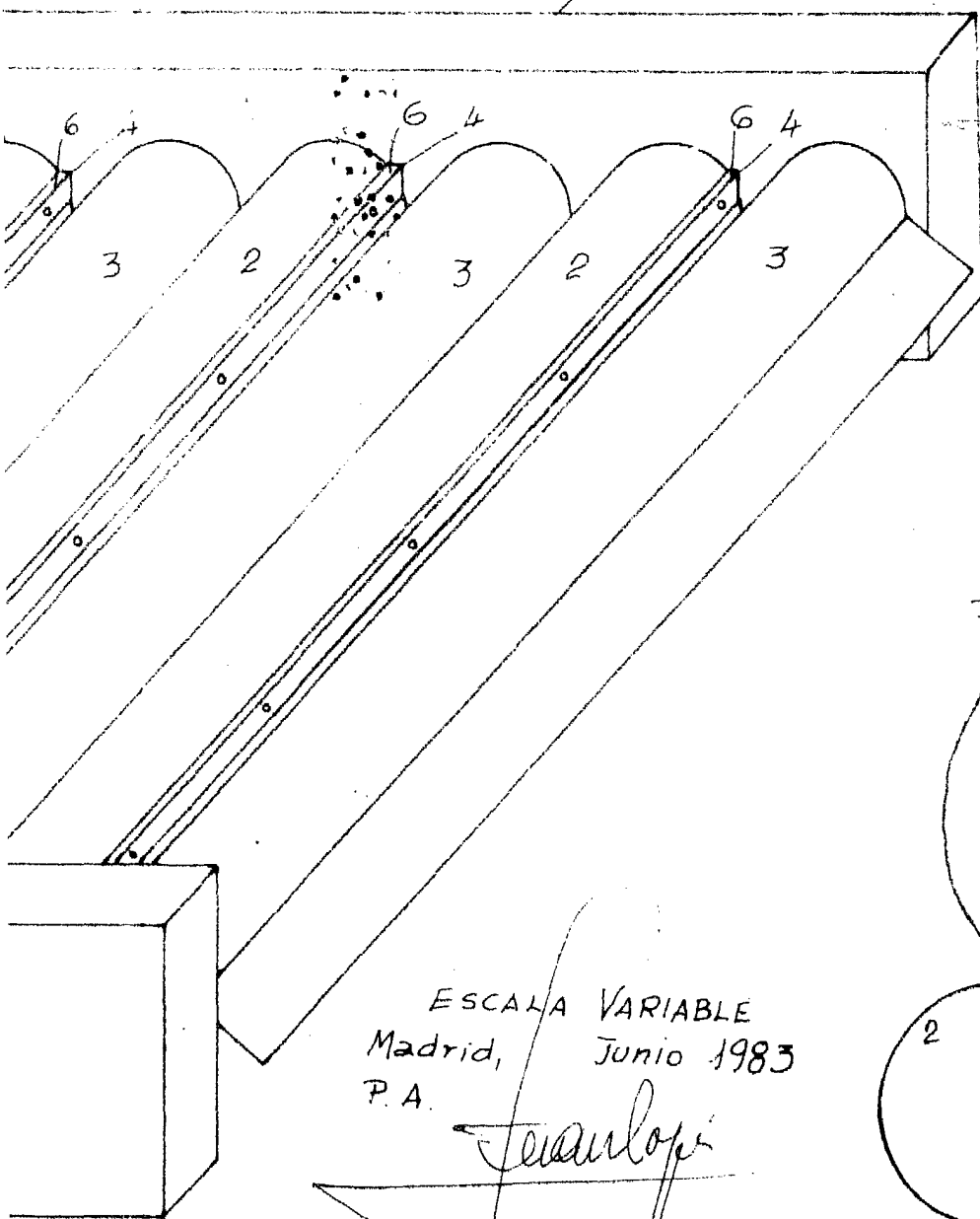


Fig. 2<sup>a</sup>



ESCALA VARIABLE  
 Madrid, Junio 1983  
 P.A.

*Juan Lopez*

Fig. 3<sup>a</sup>

