

10 ES 11 21 22	NUMERO 272.966	16 Y
	FECHA DE PRESENTACION 16-6-83	



ESPAÑA

MODELO DE UTILIDAD

1 DIC. 1983

50 PRIORIDADES: 51 NUMERO	52 FECHA	53 PAIS
------------------------------	----------	---------

47 FECHA DE PUBLICIDAD	51 CLASIFICACION INTERNACIONAL B26B 3/06
------------------------	---

54 TITULO DE LA INVENCIÓN "VAINA PERFECCIONADA DE CUCHILLO DE SUPERVIVENCIA"

71 SOLICITANTE (S) D. PEDRO M ^e IZAGUIRRE ACHA
DOMICILIO DEL SOLICITANTE General Mola, nº 26 -ERMUA- (Vizcaya)

72 INVENTOR (S)

73 TITULAR (S)

74 REPRESENTANTE D. JUAN DEL VALLE Y SANCHEZ

1.668-A MV/tf

La presente memoria descriptiva tiene como fin la de-
claración del objeto sobre el que ha de recaer el privilegio -
de explotación industrial y comercial exclusivo en el territo-
rio nacional de un Modelo de Utilidad de acuerdo con la vigen-
te Legislación sobre Propiedad Industrial, que como el enuncia-
do indica, se trata de "VAINA PERFECCIONADA DE CUCHILLO DE SU-
PERVIVENCIA".

Dado que generalmente un cuchillo de supervivencia -
presenta un cierto tamaño conlleva la correspondiente funda o
vaina que permite acarrearlo y transportarlo con toda combi-
dad. Por ello ya se conocen soluciones en las que la vaina pre-
senta una utilidad complementaria a la del propio cuchillo y -
generalmente como elemento para el acarreo de medios de super-
vivencia. Sin embargo la vaina no se utiliza como un elemento-
activo más, complementario de las funciones del cuchillo, des-
provechándose así parcialmente la existencia de un elemento -
que necesariamente acompaña al cuchillo de supervivencia.

El modelo preconizado es una vaina perfeccionada de-
cuchillo de supervivencia a la que se ha dotado de unos medios
que permiten una actuación de lanzamiento de objetos, mensajes
etc., que puede ser de gran utilidad. Estos medios consisten -
en esencia en un ahorquillado elemento situado en el extremo -
inferior de la vaina que es desplegable de ella por su consti-
tución y montaje articulado, de manera que en posición desple-
gada, retenida al igual que la posición plegada por la actua-

1
ción de unos elementos de engatillado, puede insertarse en sus extremos un tubo de material elástico que permite el lanzado - de objetos a larga distancia.

5
Por otro lado, se conoce ya, por el Modelo de Utilidad nº 228.306, del mismo titular que el presente, el hecho de que a estos cuchillos de supervivencia se les dote de un alojamiento para pequeños objetos tales como anzuelos, arpón teléscópico, cuerda, etc, alojamiento que en este caso se define - por la propia vaina que además y en su cara posterior incorpora una piedra de afilar, por si sola o combinada o sustituida - por una piedra de magnesio apta para la producción de chispa y por consiguiente de fuego, tal y como igualmente se señalaba - en el Modelo de Utilidad nº 211.009 del mismo titular que el - actual.

10
15
20
25
Pues bien dado que la vaina actúa como asidero en el caso de actuar el lanzador y que su posición es invertida, el alojamiento complementario en donde se sitúan los pequeños objetos queda cerrado superiormente, pero además se da la circunstancia de que este cierre se logra con una ingeniosa solución, aprovechando el propio prendedor del que nace una tira - que se dobla en bucle para cerrar así dicho alojamiento y que además también conforma por la zona interior de la funda, una solapa plana para la piedra, con el fin de que quede este elemento abrasivo aislado del costado del usuario, evitando así - erosiones directas sobre éste o bien sobre las prendas que él -

lleve.

La mencionada solapa, tal y como decíamos, es solida ria con el elemento de colgado de la vaina que presenta en su parte superior un prendedor rápido para en tiempo mínimo ajus- tarse o soltarse del cinturón del usuario, permitiendo con - ello una verdadera utilidad activa de la vaina.

Como puede verse, por todo lo hasta aquí mencionado el modelo que ahora se preconiza presenta una serie de cualida des ventajosas entre las que pueden destacarse:

- Utilidad activa como elemento lanzador.
- Mínima dimensión al ser plegable.
- Seguridad para el usuario.
- Seguridad frente a toda clase de movimientos en el transporte de pequeños objetos.
- Facilidad de utilización rápida.

Todo lo cual hace de esta nueva vaina un elemento no vedoso distinto de todo lo hasta hoy conocido y con una vida - propia de por sí.

Para comprender mejor la naturaleza del presente in- vento en el plano adjunto hacemos una representación esquemáti ca de su utilización, no siendo en absoluto limitativa y sus- ceptible por ello de las modificaciones accesorias que no alte ren las características esenciales.

La figura 1 representa una vista en perfil del mode- lo preconizado con una sección parcial que permite apreciar su

interior y mostrando esquemáticamente las dos posibles posiciones estables de la horquilla.

La figura 2 representa una vista en alzado del modelo preconizado mostrándose las posiciones de la horquilla (3).

Detalles aclaratorios

- 1.- Cavidad para cuchillo
- 2.- Cavidad instrumentos
- 3.- Horquilla
- 4.- Codo
- 5.- Tubo
- 6.- Pestañas
- 7.- Piedra
- 8.- Solapa
- 9.- Bucle
- 10.- Soporte
- 11.- Prendedor
- 12.- Postizo
- 13.- Remache
- 14.- Vaciado
- 15.- Cierre

El modelo objeto de esta invención es una vaina perfeccionada de cuchillo de supervivencia que presenta, además de sus funciones que le son propias en cuanto al acarreo del cuchillo una actividad complementaria como lo es la de elemento lanzador de objetos, mensajes, cabos de cuerda, etc, en

esencia esta vaina, tal y como se puede ver en la figura 1, -
consiste en un alargado elemento monopieza realizado en un ma-
terial rígido que además de la correspondiente cavidad para el
cuchillo (1) presenta paralela a ella y en toda la longitud de
la vaina una cavidad (2) que permite el acarreo de los diver-
sos objetos tal como por ejemplo arpón telescópico, anzuelos,
instrumentos de orientación, etc.

Como se aprecia en las figuras 1 y 2 el extremo infe-
rior de la vaina incorpora articuladamente una horquilla (3) -
que en sus extremos libres conforma unos cortos codos (4); en-
ellos puede enclavarse, cuando la horquilla (3) se halla des-
plegada, los extremos de un tubo (5) de un material altamente-
elástico, tal como goma latex que, incorporando una pieza ade-
cuada para el soporte del proyectil, completa el lanzador que-
constituye esta vaina de un cuchillo de supervivencia.

La horquilla (3), tanto en su posición plegada como-
en su posición operativa o desplegada, presenta una perfecta -
inmovilidad respecto del cuerpo de la vaina ya que en los cana-
les que encaja en ambas posiciones existen unas pestañas (6) -
que por deformación elástica realizan el perfecto engatillado-
de la horquilla (3), asegurando así la fijación de ésta.

En la figura 1 puede apreciarse claramente la reali-
zación del montaje de la horquilla (3) sobre la vaina monopie-
za, para ello ésta en su parte inferior define un vaciado (14)
a través del cual entra en la vaina el alma de la horquilla -

1 (3) a continuación la introducción de un postizo (12) define ya
el alojamiento en donde puede girar la horquilla (3), postizo -
(12) que queda solidariamente unido a la vaina al ser atravesado
5 por un remache (13) hueco el cual permite el paso de un cordel -
para el amarre de la vaina a la pierna del usuario.

La parte posterior de la vaina presenta, como puede
verse en la figura 1, una piedra (7) para el afilado del cuchillo
o bien combinada o sustituida por una piedra de magnesio para pro-
ducir así mismo chispas para la generación de fuego, protegiendo
10 a esta piedra (7) y con el fin de que no roce la pierna o las pre-
ndas del usuario existe una solapa (8) que constituye, junto con una
prolongación superior en bucle (9), un elemento monopieza que va
unido al soporte (10) de la vaina. El bucle (9) obtura la cavidad
de instrumentos (2) evitando así, en cualquier circunstancia, su
15 extravío, únicamente puede accederse a esta cavidad si se hace -
desplazar voluntariamente a este bucle (9) retirándolo de su po-
sición operativa.

A fin de que la vaina pueda ser utilizada como un -
elemento activo con toda rapidez y sin peligro de pérdida del -
20 cuchillo de supervivencia, el soporte (10) presenta un pequeño -
cinturón o cierre (15) que abraza perfectamente a la empuñadu-
ra del cuchillo, por otro lado en su zona superior el soporte -
(10) incorpora un prendedor (11) de tipo rápido que permite un
cómodo amarre y soltado del conjunto respecto del cinturón del -
25 usuario; todo ello con el fin de utilizar la vaina en un míni-

mo tiempo como un elemento activo complementario al cuchillo.

Descrita suficientemente la naturaleza del presente-
invento, así como su realización industrial, solo cabe añadir-
que en su conjunto y partes constitutivas es posible introdu-
cir cambios de forma, materia y disposición en cuanto tales al-
teraciones no supongan variación sustancial del mismo.

El solicitante, al amparo de los Convenios Interna-
cionales sobre Propiedad Industrial, se reserva el derecho de-
extender esta demanda a los países extranjeros, si fuera posi-
ble, reivindicando la misma prioridad de la presente solici-
tud.

NOTA

El Modelo de Utilidad que se solicita como nuevo en-
España, por veinte años, de acuerdo con la vigente Legislación
sobre Propiedad Industrial, deberá recaer sobre "VAINA PERFEC-
CIONADA DE CUCHILLO DE SUPERVIVENCIA", en todo de acuerdo con-
las siguientes:

REIVINDICACIONES

1ª.- Vaina perfeccionada de cuchillo de superviven-
cia, caracterizada porque, en la zona de su extremo inferior,-
incorpora un elemento ahorquillado y abatible que es capaz de
quedar recogido junto a la propia vaina o extenderse en prolon-
gación longitudinal respecto de la misma, para recibir en este
caso a un elemento tubular elástico, en la determinación así -
de un dispositivo lanzador complementario respecto de las fun-

1 ciones del conjunto.

5 2ª.- Vaina perfeccionada de cuchillo de superviven-
cia, en todo de acuerdo con la anterior reivindicación, caracte-
rizada porque, incorporando la vaina en su zona posterior -
una piedra de afilar o elemento análogo, éste queda recubierto
por una tira solidaria a un prendedor rápido de cinturón com-
portado por la vaina, cubrición que evita así el rozamiento -
de dicha piedra sobre el usuario; a la vez que la mencionada -
tira se prolonga por su otro extremo definiendo una expansión-
10 que cierra superiormente una compartimentación definida por la
propia vaina para el alojamiento de elementos de superviven-
cia.

15 3ª.- Vaina perfeccionada de cuchillo de superviven-
cia, en todo de acuerdo con la primera reivindicación, caracte-
rizada porque el elemento ahorquillado abatible va montado con
posibilidad de ocupar sendas posiciones estables, coincidentes
con la posición de recogimiento y la operativa, estabilidad po-
sicional que se verifica por el engatillado elástico del ele-
20 mento ahorquillado en unas conformaciones definidas al efecto-
por la propia vaina.

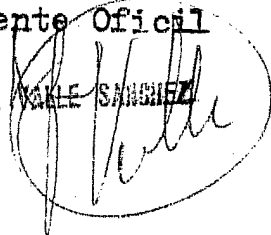
4ª.- "VAINA PERFECCIONADA DE CUCHILLO DE SUPERVIVEN-
CIA".

25 Según queda sustancialmente descrito en la presente-
memoria descriptiva que consta de diez hojas mecanografiadas -
por una sola cara acompañada de sus correspondientes dibujos.

Madrid, a. 7 Jun. 1983

El Agente Oficial

JUAN DEL VALLE SANCHEZ



1

5

10

15

20

25

.....
.....
.....
.....
.....
.....

Fig 1

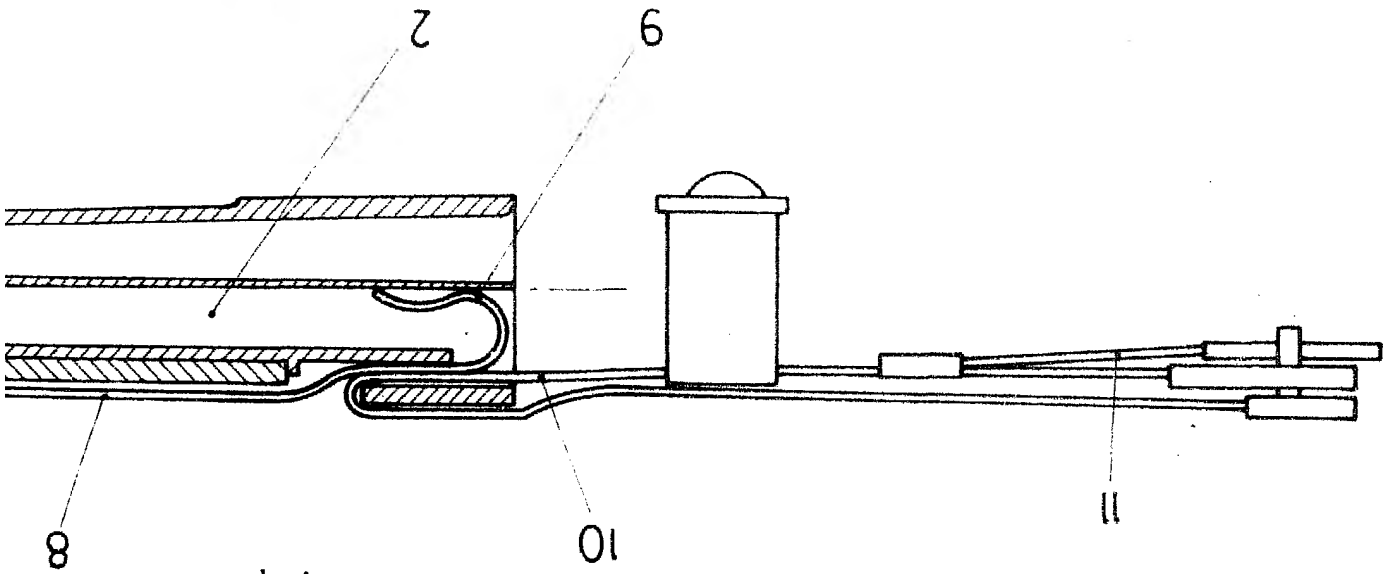
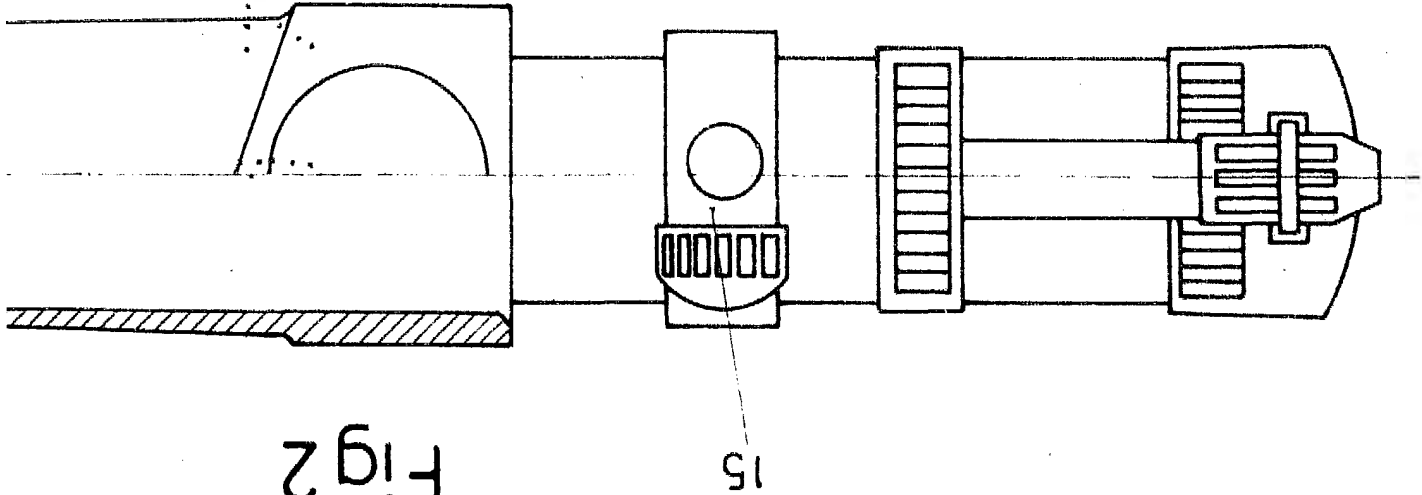
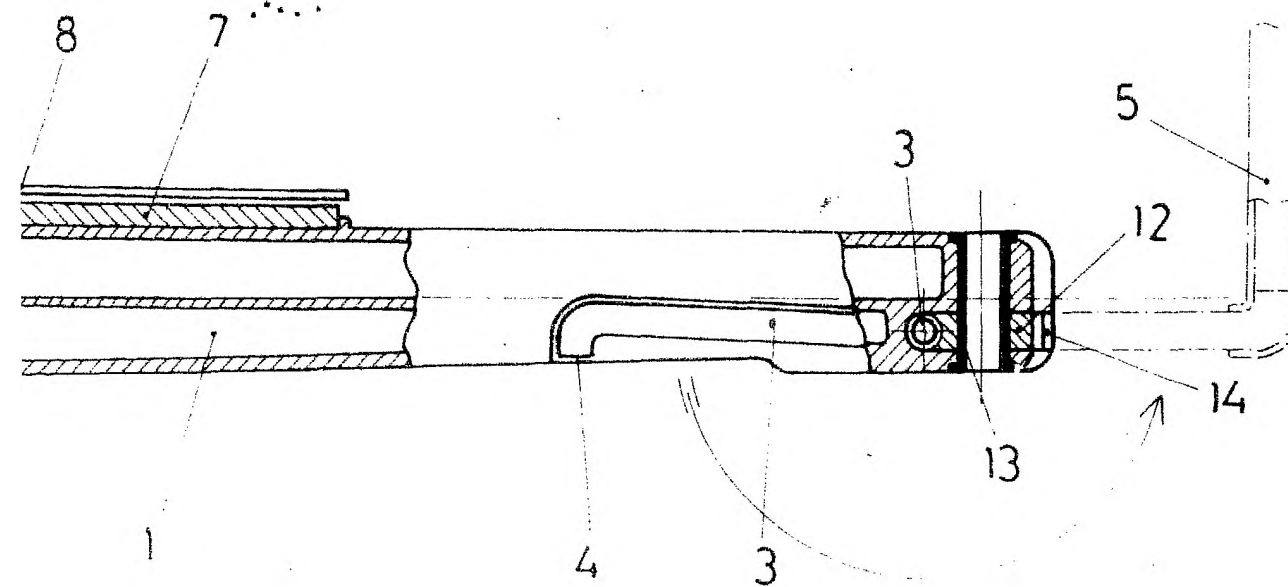
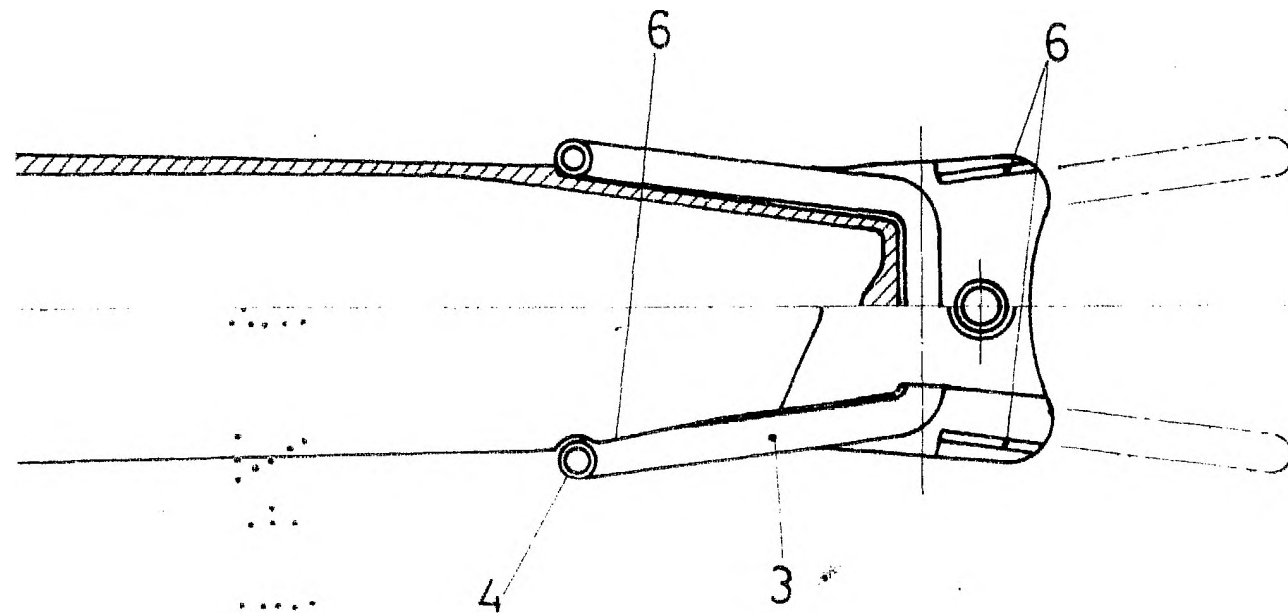


Fig 2





Escala variable

Madrid 1 JUL. 1983

El Agente Oficial
JUAN DEL VALLE SANCHEZ