

(10) ES (11) (21) (22)	NUMERO 272943	(16) Y
	FECHA DE PRESENTACION 15 JUN. 1983	



ESPAÑA

MODELO DE UTILIDAD

1 NOV. 1983

(30) PRIORIDADES:	(31) NUMERO	(32) FECHA	(33) PAIS
-------------------	-------------	------------	-----------

(47) FECHA DE PUBLICIDAD	(51) CLASIFICACION INTERNACIONAL A47J 4714
--------------------------	--

(54) TITULO DE LA INVENCIÓN

"FIAMBRERA"

(71) SOLICITANTE (S)

D. Alfonso Garrido Cuevas, D. Luis M^a. Garrido Hurtado,
D. Manuel Garrido Hurtado, y D. Eduardo Meneses Vadillo

DOMICILIO DEL SOLICITANTE

Añafil, nº. 11 MADRID

(72) INVENTOR (ES)

(73) TITULAR (ES)

Los solicitantes

(74) REPRESENTANTE

JUAN JOSE ALONSO YAGUE (203-8)

M E M O R I A D E S C R I P T I V A

La presente invención se refiere, según se expresa en el enunciado de esta memoria descriptiva, a una fiambarrera cuyas características estructurales han sido especialmente concebidas y diseñadas para potenciar considerablemente sus características funcionales.

La fiambarrera que se preconiza, como es convencional, está constituida mediante un cuerpo y una tapa, actuando este último elemento, además de como tal tapa, como un plato accesorio en el consumo del contenido de la fiambarrera. La característica fundamental de la fiambarrera que la invención propone se centra en el hecho de que la citada tapa está compartimentada mediante un rehundido longitudinal y medio existente en su base, de manera que tal rehundido, que establece la citada compartimentación en su cara interna, constituye además una ranura en su cara externa determinante de un alojamiento para el perfecto acoplamiento de una pletina de cierre, que por uno de sus extremos se articula al cuerpo de la fiambarrera, mientras que en su extremidad opuesta incorpora una legüeta acodada, a través de la que se acopla a presión al cuerpo de la fiambarrera, tras sobrepasar, por deformación elástica, la embocadura de la misma que resulta sensiblemente prominente en todo su contorno.

Así pues, la tapa queda perfectamente encajada en la embocadura del cuerpo, a través de un escalonamiento interno

existente en la misma y, además, queda perfectamente fijada tanto en sentido perpendicular a dicha embocadura, como en sentido lateral, al quedar la pletina de cierre encajada en la citada ranura externa definida por el rehundido existente en la tapa.

Constituye otra de las características de la invención el hecho de que la curvatura existente en el extremo de la pletina de cierre, correspondiente a su unión articulada al cuerpo, ha sido debidamente calculado para que tal sector curvado, en situación de apertura de la pletina, incida sobre la superficie lateral del cuerpo adoptando un posicionamiento horizontal, como proyección radial del cuerpo, lo que convierte a dicha pletina en un asa que permite la utilización del cuerpo de la fiambrrera de forma similar a una sarten convencional.

Se complementa la estructura descrita con una argolla asociada a la tapa y un taladro existente en la pletina de cierre, cerca de su extremidad libre, que constituyen medios para la suspensión del conjunto.

Para complementar la descripción que se está realizando y con objeto de ayudar a una mejor comprensión de las características del invento, se acompaña a la presente memoria descriptiva, como parte integrante de la misma, de un juego de dibujos en el que con carácter ilustrativo y no limitativo, se ha representado lo siguiente:

La figura 1.- Muestra una vista en perspectiva de una fiambarrera realizada de acuerdo con el objeto de la presente invención, la cual aparece en situación de cierre.

La figura 2.- Muestra otra perspectiva de la misma fiambarrera, en este caso abierta, con su tapa boteada en correspondencia con su utilización como plato complementario y con su pletina de cierre extendida transformando el cuerpo de la fiambarrera en una especie de sartén.

A la vista de estas figuras puede observarse como la fiambarrera que la invención propone está constituida mediante un cuerpo 1, aplanado, que puede adoptar cualquier configuración, pudiendo ser de planta curva, ovalada o, como el ejemplo representado en la figura, de planta ovalada con sus zonas de mayor curvatura biseladas, incorporando en cualquier caso dicho cuerpo un reborde perimetral 2 en su embocadura y un escalonamiento interno 3 en dicha embocadura, destinado a establecer un perfecto asiento para la tapa 4.

Dicha tapa 4 además de actuar como elemento de cierre en el cuerpo de la fiambarrera, es utilizable como plato accesorio, presentando como especial característica el hecho de que en correspondencia con su línea longitudinal media presenta un rehundido determinante de un nervio interior 5 que establece dos compartimentos 6 en el plato, y de una acanaladura exterior 7 para el acoplamiento de una pletina de cierre 8, de anchura sensiblemente coincidente con la de dicha

ranura, que por uno de sus extremos se une articuladamente una bisagra 9 a la pared lateral del cuerpo 1, mientras que en su extremidad opuesta incorpora una lengüeta 10 capaz de sobrepasar, por deformación elástica el reborde perimetral del cuerpo 1 en su zona opuesta a la de abisagramiento 9, estableciendo el nexo de unión de la tapa al cuerpo, como se observa con todo detalle en la figura 1.

Opcionalmente en la tapa-plato 4 puede existir, además del ineludible rehundido determinante del tabique compartimentador 5, otros rehundidos o tabiques que potencien la compartimentación de la tapa, cuando así se estime oportuno.

Constituye otra de las características de la invención, como anteriormente se ha dicho, el hecho de que la pletina de cierre 8 presenta cerca de su extremidad articulada 9, un sector arqueado 11 a través del que se libra el reborde perimetral 2 de la embocadura del cuerpo 1, pero con la particularidad de que dicho sector curvado 11 determina una estructuración tal que, en la situación de apertura representada en la figura 2, hace tope sobre la pared lateral del cuerpo 1 manteniendo a la pletina 8 en una disposición horizontal y siendo dicha pletina de cierre 8 utilizable como un mango o asidero para el cuerpo 1, similar al de una sartén convencional.

También merece especial mención el hecho de que la pletina de cierre 8 presenta una ligera curvatura de conca-

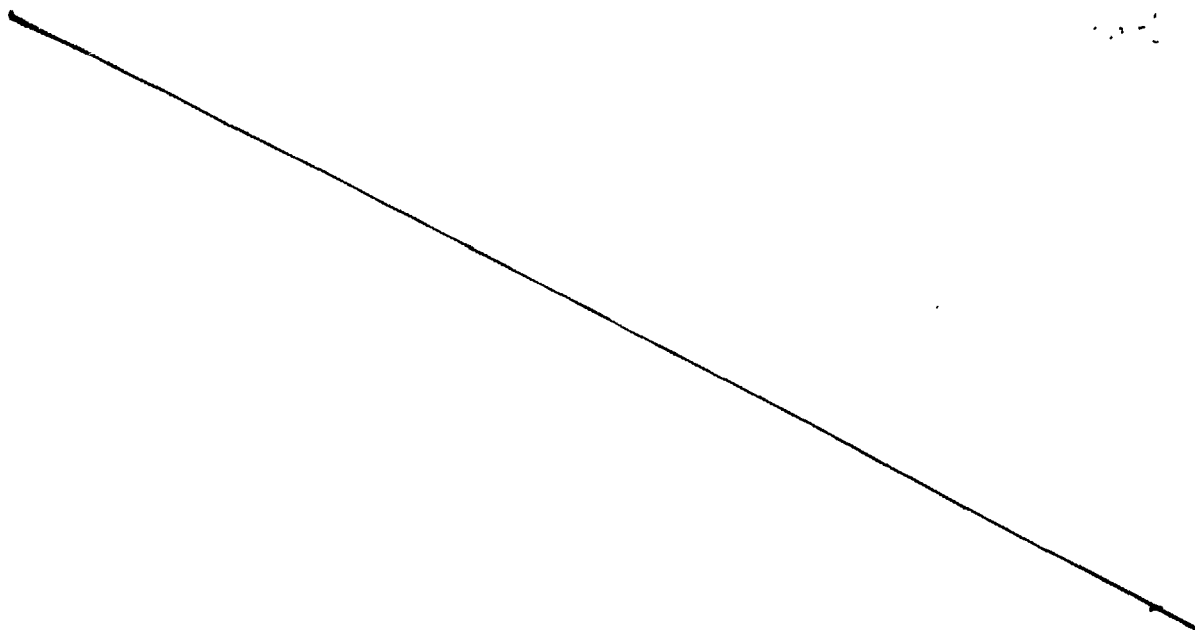
vidad superior, en orden a actuar a modo de fleje elástico que presiona fuertemente la tapa 4 contra la embocadura del cuerpo 1.

Por último, la tapa incorpora en correspondencia con uno de los extremos de la acanaladura 7 una argolla 12, mientras que en la pletina de cierre 8 y cerca de esta extremidad incorpora a su vez un orificio 13, estando estos elementos, la argolla 12 y el orificio 13, destinados a permitir la suspensión de la fiambrrera.

Se consigue de esta manera un objeto facilmente transportable, en el que la tapa establece un cierre a presión sobre el cuerpo, cierre que se alcanza de forma rápida y sencilla mediante una simple presión sobre la extremidad libre de la pletina de cierre 8, tras su acoplamiento a la acanaladura 7 de la tapa, y en el que dicha tapa es utilizable además como plato complementario, que se encuentra compartimentado para facilitar la independización entre diferentes tipos de elementos.

20

25



R E I V I N D I C A C I O N E S

1.- FIAMBRERA, que estando constituida mediante un cuerpo y una tapa destinada a acoplarse a la embocadura de aquel, esencialmente se caracteriza porque dicho cuerpo presenta una pestaña perimetral y un escalonamiento interno para acoplamiento de la embocadura de la tapa, habiendose previsto que dicha tapa incorpore un rehundido longitudinal y medio, determinante de una compartimentación interna de dicha tapa y de una acanaladura externa para el acoplamiento de una pletina de cierre, que se une articuladamente por uno de sus extremos a la pared lateral del cuerpo de la fiambarrera. mientras que su extremidad opuesta presenta una lengüeta acodada que se enclava a la pestaña perimetral de la embocadura del cuerpo por presión y por deformación elástica del material constitutivo de la misma, con la particularidad además de que dicha pletina observa una ligera curvatura, de concavidad superior, en orden a actuar a modo de fleje de presión, de la tapa respecto al cuerpo.

2.- FIAMBRERA, según reivindicación primera, caracterizada porque el sector terminal de la pletina de cierre, a través del que dicha pletina se une articuladamente al cuerpo de la fiambarrera, presenta una curvatura adecuadamente estudiada para que, tras el abatimiento de tal pletina, se establezca una situación límite en la que la misma hace tope sobre la pared lateral del cuerpo, adoptando un posiciona-

miento horizontal que transforma dicha pletina de cierre en un asidero o mango que permite el manejo del cuerpo de forma similar a una sartén convencional.

5 3.- FIAMBRERA, según reivindicaciones anteriores, caracterizada porque la tapa incorpora, en correspondencia con uno de los extremos de su rehundido medio, una argolla, mientras que la extremidad correspondiente de la pletina de cierre incorpora un taladro, estando estos elementos previstos para la suspensión del conjunto.

10 4.- FIAMBRERA.

La presente memoria consta de ocho hojas foliadas, mecanografiadas por una sola de sus caras a doble espacio y de dos hojas de dibujos.

Madrid, **15 JUN. 1983**

15

D. Alfonso Garrido Cuevas,

D. Luis M^a. Garrido Hurtado,

D. Manuel Garrido Hurtado y

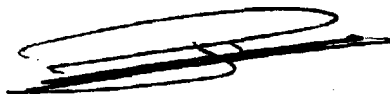
D. Eduardo Meneses Vadillo.

p. a.

20

JUAN JOSE ALONSO YAGÜE

P. P.



Fdo.: Jesús Picazo Sierra

25

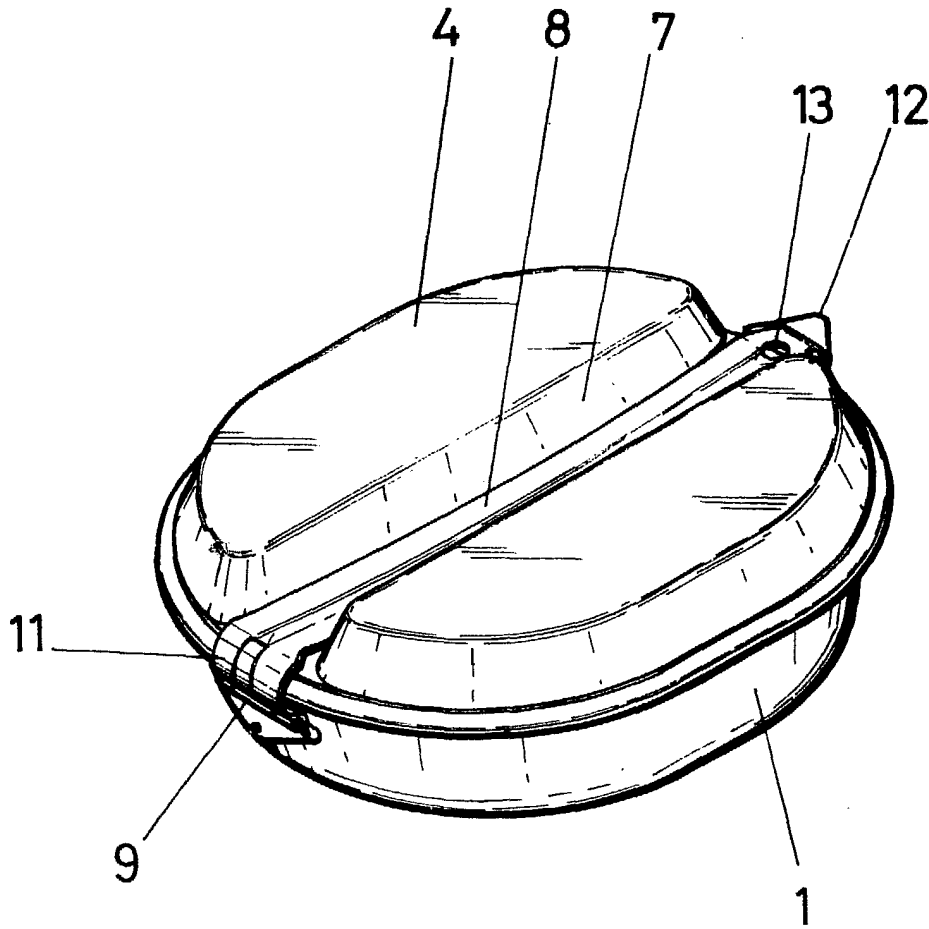


FIG.1

ESCALA VARIABLE

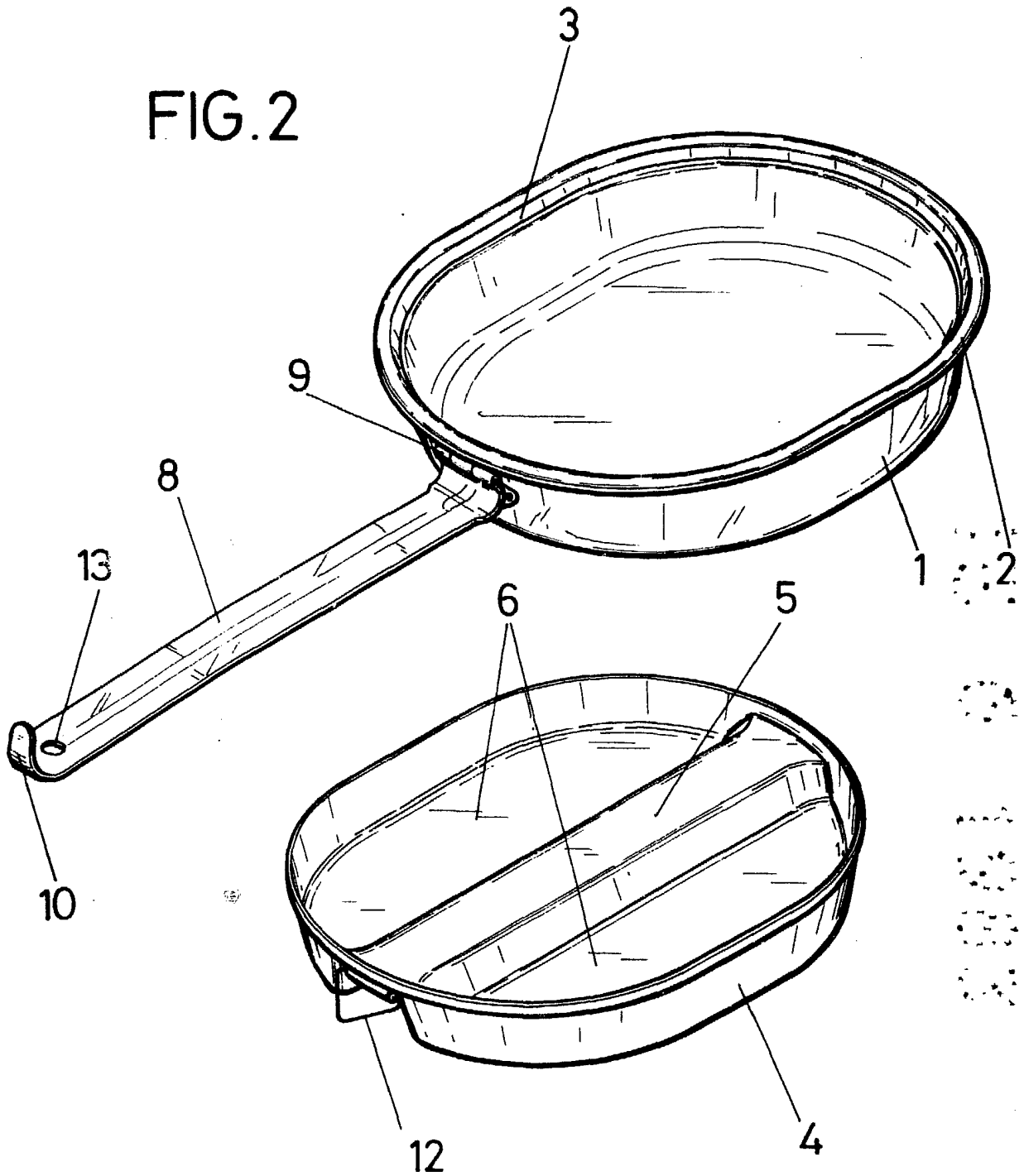
MADRID 15 JUN. 1983

p. a.

JUAN JOSE ALONSO YAGUE

P. P.

FIG. 2



ESCALA VARIABLE

MADRID 15 JUN. 1983

p. a.

JUAN JOSE ALONSO YAGOE

p. p.

Fdo.: Jesús Picazo Sierra