

12 DIC 1981
SECRETARIA DA



272923

272923

MEMORIA DESCRIPTIVA

que se acompaña a una solicitud de patente de introducción por diez años, para España y sus Posesiones, por UN PROCEDIMIENTO DE OBTURACION DE RECIPIENTES CON EL DISPOSITIVO PARA LA PRACTICA DEL MISMO, a favor de don Jacques-Julien AUGROS y de la Sociedad de Responsabilidad Limitada VERRIERES POCHET ET DU COURVAL, ambos de nacionalidad francesa y residentes, respectivamente, en Calle de Etienne Dolet nº 7, Bondy (Sena) y en Quai de Valmy 121, de Paris (Francia).

La presente invención tiene por objeto un procedimiento para la obturación de frascos, potes o recipientes análogos, mediante el cual se logra una estanqueidad y hermeticidad excelentes, y dá a su usuario una completa garantía de que el recipiente no puede abrirse indebidamente.

Este procedimiento consiste en ajustar o aferrar sobre el cuello del recipiente, un capuchón de material plástico, cuya parte superior va cerrada y puede ser perforada.

272923

12 DIC



10 rado, cortado o desgarrado por el usuario, y montar sobre este capuchón un tapón tal como una cápsula o similar que actúa de cobertura y sirve para asegurar el cierre del recipiente.

15 La invención se extiende, igualmente, al dispositivo necesario para llevar a la práctica el procedimiento de cierre de referencia.

20 Este dispositivo comprende una combinación formada por un recipiente de cuello y un capuchón de material plástico cuya parte superior va cerrada y que va destinado a acoplarse sobre el cuello del recipiente mencionado; estando dotado dicho capuchón de medios que aseguren su acople y ajuste sobre dicho cuello; y un tapón o cualquier otra pieza de cierre que puede ser fijada sobre dicho capuchón por atornillamiento o cualquier otro medio adecuado de fijación.

25 El capuchón asegura un cierre estanco o hermético del recipiente, de tal manera que no es necesario proveer al tapón del tapón de una junta. La seguridad de la estanqueidad es suficientemente grande para hacer inútil el paso del recipiente a la campana de vacío, que se efectúa generalmente antes del embalaje, para verificar o comprobar la estanqueidad de un frasco o similar.

30 En consecuencia, dada la característica de cierre de la parte superior de este capuchón, el usuario ha de perforarlo o de cortarlo. Esto garantiza a dicho usuario la garantía del producto contenido en el envase.

35 Los medios de acople y ajuste pueden estar constituidos, por ejemplo, por nervaduras o canales previstos sobre el capuchón y sobre el cuello del recipiente, pudiendo

272923

12 DIC



40 do ser indiferentemente axiles o perpendiculares al cuello.

El capuchón va acoplado a presión sobre el gollete del recipiente y simplemente retenido por los medios de acople y ajuste; pero si se desea, puede ir pegado, soldado o engastado sobre el cuello del recipiente.

45 Se describe a continuación a título de ejemplo no limitativo, unas formas de realización del dispositivo según la invención, con referencia a los dibujos adjuntos, en los cuales,

50 La fig. 1 es una vista en alzado de la parte superior del frasco o envase similar.

La fig. 2 es un corte por la línea II-II de la fig. primera.

La fig. 3 es una vista en corte, del frasco, según la fig. 1, pero revestido del capuchón.

55 La fig. 4 muestra, en corte, un detalle de una ligera variante de realización.

60 Tal como se representa en las figs. 1 y 2, el cuello (1) del frasco (2) va dotado de surcos anulares (3) así como de ranuras verticales (4) que comunican los surcos (3); en consecuencia, la superficie del cuello del frasco, presenta unos relieves laterales comprendidos entre los surcos citados, y, además, presenta un resalte (5) en su borde superior, que es circular formando un relieve alrededor del conducto de salida.

65 Como se vé en la fig. 3, el cuello (1) va recubierto de un capuchón (6) de material plástico que va cerrado por su parte superior por una pared delgada (7) y cuya superficie interna va dotada de dos nervaduras anulares (8) así como de nervios verticales (9). Estas nervaduras (8)

272923

12 DIC



70

y (9) van encastradas, respectivamente, en los surcos (3) y en las ranuras (4) del cuello del recipiente; esta disposición impide totalmente, tanto la salida como el giro indebidos del capuchón sobre el cuello del recipiente citado.

75

El capuchón (6) va fileteado exteriormente, como se indica con la ref. (10) lo cual permite acoplar, a rosca, un tapón (no representado) de tipo adecuado. El capuchón va provisto, asimismo, por su superficie superior, de un surco anular (11) que aumenta la estanqueidad o hermeticidad del cierre. El usuario, tras quitar el tapón exterior, debe perforar, cortar o desgarrar la pared delgada (7), y ello le ofrece, por otra parte, la garantía de ser el primero en utilizar el producto alojado en el frasco, ya que este tapón hace también de precinto.

80

85

Después de haber abierto el capuchón descrito, puede volverse a cerrar roscando el tapón exterior sobre el mismo.

90

En la ligera variante de realización que muestra la fig. 4, la pared delgada (7) va dotada de un tubo cerrado (12); en el caso de tener que utilizar el producto contenido en el frasco, se corta este tubito, como se indica por la línea (13).

95

Finalmente sólo resta señalar que la invención no se limita a los ejemplos descritos, a partir de los cuales caben tantas variantes de realización como sean posibles dentro del cuadro general de la invención, pudiéndose fabricar en toda clase de materiales y tamaños adecuados, sin limitación.

272923

12 DI



100

NOTA. - Descrito suficientemente cuanto antecede, sólo resta señalar que lo que se declara propio y no practicado en España, del solicitante, es lo comprendido en las siguientes:

REIVINDICACIONES

105

1 - Un procedimiento de obturación de recipientes, con el dispositivo para la práctica del mismo, caracterizado por el hecho de que sobre el cuello de un frasco o de un recipiente similar, se acopla y se encaja un capuchón de material plástico, cuya parte superior, que es cerrada, tiene una zona que es susceptible de ser cortada o desgarrada por el usuario; acoplándose sobre dicho capuchón un cierre de tapón que coopera a asegurar la oclusión del recipiente.

110

115

2 - Un procedimiento de obturación de recipientes, con el dispositivo para la práctica del mismo, caracterizado porque en combinación con el cuello del recipiente se provee un capuchón de material plástico que tiene su parte superior cerrada y va destinada a ajustarse sobre el cuello del recipiente, teniendo dicho capuchón medios que aseguren su encastramiento en el cuello del recipiente, previéndose asimismo un tapón que encaja sobre dicho capuchón.

120

125

3 - Un procedimiento de obturación de recipientes, con el dispositivo para la práctica del mismo, caracterizado por el hecho de que el medio de encastramiento mencionado está constituido por unas canales o surcos anulares previstos en la cara exterior del cuello del recipient-

272923

12 D



130 te, de los cuales unos son anulares y otros axiales, que determinan resaltes intermedios; previéndose en la cara interna del capuchón unas nervaduras coincidentes con dichos surcos y canales, en los que van encastradas, para asegurar de esta manera la inmovilidad del capuchón sobre el cuello del recipiente.

135 4 - UN PROCEDIMIENTO DE OBTURACION DE RECIPIENTES CON EL DISPOSITIVO PARA LA PRACTICA DEL MISMO.

140 Todo según va descrito en la presente memoria, que consta de seis hojas foliadas y mecanografiadas por una sólo cara con un total de ciento cuarenta líneas y hoja de planos que se acompaña.

Madrid 12 diciembre 1961

p.a.

272 923

12 DIC.



Fig. 1

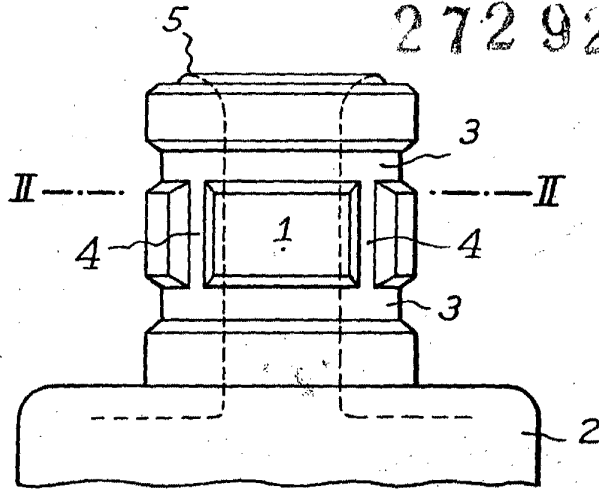


Fig. 2

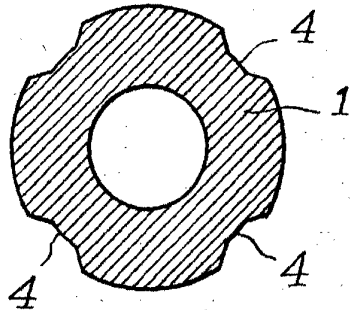


Fig. 3

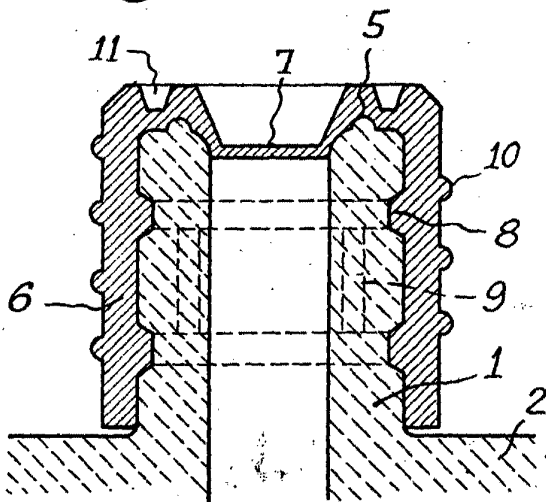
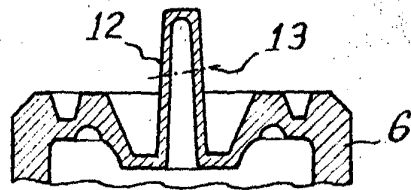


Fig. 4



ESCALA VARIABLE

MADRID 12 Dimebre 1961
[Handwritten signature]