

272914



12 ENE 1962

MEMORIA DESCRIPTIVA

que se presenta para unir a la solicitud
de

P A T E N T E D E I N V E N C I O N

formulada el 12 de Diciembre de 1961, con el Nº 272.914

en

E S P A Ñ A

por VEINTE años

a nombre de COMPAGNIE DES COMPTEURS, entidad francesa, establecida en 3, Rue Dosne, Paris, Francia, por:

"UN TRANSFORMADOR DE CORRIENTE PARA MONTAJE SOBRE
BARRAS"

Se sabe que los transformadores de corriente para montaje sobre barras estan constituidos por un circuito magnetico de forma generalmente anular, sobre el cual se enrolla el bobinado secundario, estando disgesto (o envuelto) este conjunto
5 en una caja de materia moldeada que tiene una abertura central, a traves de la cual penetran la o las barras conductoras que forman el circuito primario.

El presente invento, sistema Georges BLAIN, se refiere a estos transformadores de corriente y tiene por objeto principalmente permitir una realiz ción mas sencilla y por consi-
10

272914



guiente mas económica de estos aparatos, por la supresión
de los collares (o bridas) de aprieto de las barras conduc-
toras que estan dispuestas, de una manera amovible o no, so-
bre cada una de las caras de la caja aislante, a cada lado
5 de los extremos de la abertura central de esta caja.

El transformador de corriente según el invento se ca-
racteriza por que dos paredes internas paralelas de la abertura
central, poseen por lo menos un vaciado longitudinal en el
interior del cual se aplica una placa de aprieto amovible
10 cuyasección tiene la forma de la sección de dicho vaciado,
teniendo estas secciones una configuracion tal que las placas
de aprieto estén inmovilizadas en el sentido perpendicular al
eje de la abertura central. Los extremos de las placas de aprie-
to rebasan los bordes exteriores de la abertura central y tie-
15 nen tornillos que aprietan dichas placas contra la o las barras
conductoras, de manera que al apoyarse estos tornillos sobre
la o las barras conductoras, tienden a separar las placas con-
tra las paredes interiores de la abertura central.

Gracias a esta disposición, se obtiene un bloqueo eficaz
20 del transformador, sobre las barras conductoras.

El invento sera mejor comprendido con ayuda de la des-
cripción que sigue y que se refiere a los dibujos anejos, en
los cuales:

La figura 1 es una vista de frente del transformador
25 de corriente según el invento, que muestra una forma de la
abertura central sin las placas de aprieto.

La figura 2 es una vista en perspectiva del transfor-
mador de corriente de la figura 1, con una placa de aprieto
en su sitio, y la otra antes de su aplicación en el interior
30 de la abertura central.

272914 12



Se entiende que estos dibujos y las partes descriptivas que a ellos se refiere están dados sobre todo, a título de indicación y sin ningún carácter limitativo.

En la fig. 1, se ve la abertura central 10, cuyas dos paredes paralelas A-B y A'-B' poseen cada una un vaciado longitudinal 11, 11' cuyos bordes superiores e inferiores tienen la forma de un doble bisel. 12, 12' son los bornes del bobinado secundario del transformador enrollado alrededor de un circuito magnético cerrado cuyo eje coincide con el eje de la abertura central.

En la parte derecha de la fig. 2 se ve una placa de aprieto 13 no aplicada todavía en un vaciado de la abertura central. La sección de esta placa tiene la misma forma que la de los vaciados longitudinales tales como 11. 13' es una placa de aprieto aplicada en su vaciado longitudinal. Los extremos de las placas están provistos de tornillos 14, 15, por una parte, y 16 por otra parte (placa 13) y 14', 15' (placa 13'). Esta placa tiene en su otro extremo un tornillo no representado que se encuentra enfrente de los tornillos 14, 15 de la placa 13 cuando ésta está en su sitio. Los extremos de las placas que llevan los tornillos están fuera de la abertura central.

Cuando las placas de aprieto 13 y 13' están aplicadas en sus vaciados respectivos, el transformador está colocado sobre la o las barras conductoras que penetran en la parte central de la abertura central. Los tornillos de las placas 13 y 13' son entonces apretados sobre la o las barras conductoras. Como ya se ha indicado, este aprieto provoca una ligera deformación elástica de las placas 13 y 13' contra las paredes internas de la abertura central. En estas condiciones, el transformador está bloqueado contra sus placas de aprieto y éstas

272914



están bloqueadas sobre las barras conductoras.

Aunque se haya representado y descrito una forma de realización del invento, es evidente que no se desea limitarse a esta forma particular, dada simplemente a título de ejemplo, y que por consiguiente todas las variantes que tengan el mismo principio y el mismo objeto que la disposición indicada entrarían como ella en el marco del invento.

En particular, los bordes superiores e inferiores de los vaciados longitudinales 11, 11' de las dos paredes paralelas de la abertura central 10, pueden tener una forma cualquiera (tal como una mortaja, un redondeado, etc.), siendo esencial que estos vaciados posean un reborde interno (hacia la abertura central) que impide el desplazamiento de las placas de aprieto en un sentido perpendicular al eje de la abertura central. Además, pueden ser utilizados varios pares de placas de aprieto aplicándolos en vaciado dispuestos unos debajo de otros a lo largo de las dos paredes paralelas de la abertura central.

Esta solicitud que corresponde a la presentada en Francia el día 30 de Enero de 1961, bajo el Número FV. 851.114, se acoge a los beneficios del artículo 51 del vigente Estatuto sobre Propiedad Industrial.

25

- N O T A -

Los puntos de invención propia y nueva que se presentan para que sean objeto de esta solicitud de Patente de Invención en España, por VEINTE años, son los siguientes:

30

1ª.- Un transformador de corriente para montaje sobre

272914 125



barras cuyo circuito magnético y cuyo bobinado secundario están dispuestos (o empotrados) en una caja de materia moldeada que tiene una abertura central, caracterizado porque dos paredes internas paralelas de esta abertura poseen por lo menos un vaciado longitudinal en el interior del cual está encajada una placa de aprieto amovible cuya sección tiene la forma de la sección de dicho vaciado, teniendo estas secciones una configuración tal que las placas de aprieto queden inmovilizadas en el sentido perpendicular al eje de la abertura central.

2º.- Un transformador según el punto 1º, caracterizado porque los extremos de las placas de aprieto rebasan los bordes exteriores de la abertura central y tienen tornillos que aprietan dichas placas contra la o las barras conductoras, de manera que los tornillos que se apoyan sobre la o las barras conductoras, tienden a separar las placas contra las paredes interiores de la abertura central.

3º.- Un transformador según cualquiera de los puntos anteriores, caracterizado porque los bordes superiores e inferiores de los vaciados longitudinales de las dos paredes paralelas de la abertura central tienen una forma cualquiera pero poseen un reborde interno, hacia la abertura central, que impide el desplazamiento de las placas de aprieto en un sentido perpendicular al eje de la abertura central.

4º.- Un transformador según cualquiera de los puntos anteriores, caracterizado porque se utilizan varios pares de placas de aprieto encajándolas en los vaciados dispuestos unos debajo de otros a lo largo de las dos paredes paralelas a la abertura central.

5º.- Un transformador de corriente para montaje sobre barras.

272914.125



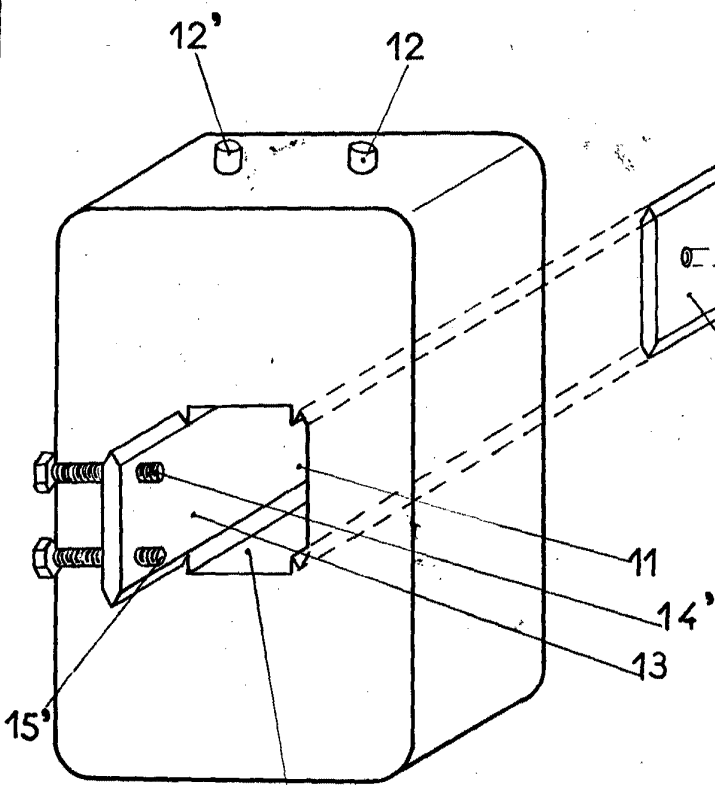
Tal y como se ha descrito en la Memoria que antecede,
representado en el dibujo que se acompaña y con los fines que
se han especificado.

Esta Memoria consta de seis hojas escritas a máquina
5 por una sola cara.

Madrid, 12 ENE 1962

Albino de Elzaburu
Por Poder

AVB



272914

FIG. 2

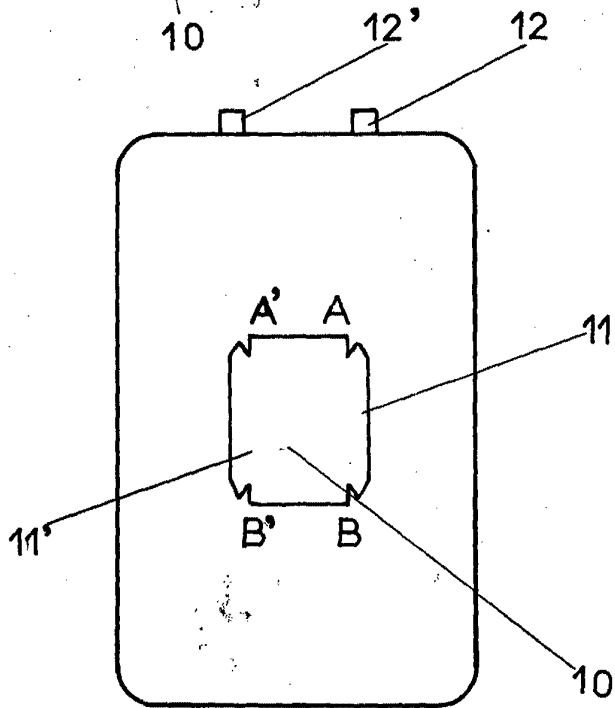


FIG. 1

Albert de Elzauru
Por. Rodas