



ESPAÑA

(10) ES (11) (21) (22)	NUMERO 272900	(19) Y
	FECHA DE PRESENTACION 14 junio 1983	

MODELO DE UTILIDAD

1 NOV. 1983

(30) PRIORIDADES	(31) NUMERO	(32) FECHA	(33) PAIS
------------------	-------------	------------	-----------

(47) FECHA DE PUBLICIDAD	(51) CLASIFICACION INTERNACIONAL E05B 55/00
--------------------------	------------------------------------------------

(54) TITULO DE LA INVENCION

"CERRADURA REVERSIBLE, DE RESBALON, PERFECCIONADA"

(71) SOLICITANTE (SI)

D. CARLOS ALBERO GARCIA

DOMICILIO DEL SOLICITANTE

Pol. Ind. Carrero Blanco, s/n - IBI (Alicante)

(72) INVENTOR (FS)

(73) TITULAR (FS)

(74) REPRESENTANTE

D. BERNARDO UNGRIA GOIBURU

1
5
10
15
20
25
30

El Estatuto vigente sobre Propiedad Industrial, de 26 de julio de 1.929, en su texto refundido publicado el 30 de abril de 1.930, establece los caracteres de patentabilidad de las invenciones de tipo industrial que tienen por objeto obtener ventajas sobre lo ya conocido, admitiendo por consiguiente como patentables, las nuevas máquinas, aparatos, instrumentos, procesos de fabricación, etc. La amplitud de conceptos previstos como patentables, ha llevado al legislador a aclarar (Artº.46) que la enumeración contenida en dicho cuerpo legal es puramente enunciativa y no limitativa, haciéndola extensiva incluso a los descubrimientos de tipo científico (Artº 47).

El Decreto de 26 de Diciembre de 1.947, recogiendo la Orden de 18 de noviembre de 1.935, confirma el criterio legal de que también serán patentables los instrumentos, objetos, o partes de los mismos, que aporten a la función a que son destinados, un beneficio o efecto nuevo, y en definitiva que constituye una mejora sustancial sobre lo anteriormente conocido.

Pues bién, a tenor de lo expuesto, y en base al articulado que recoge los conceptos expresados, debe considerarse, que la invención a que se refiere la presente memoria, constituye una novedad industrial, con características y ventajas que la hacen merecedora del privilegio de explotación exclusiva que por ella se solicita, premiado así los méritos de quién aporta a la industria del país una mejora efectiva y precisamente comprendida entre las enunciadas por la Ley como patentables. (Arts. 46 y 47 en relación con el 171, en su nueva redacción afectada por la Orden de 18 de noviembre de 1.935).

1 La presente solicitud esta referida, según expre
sa el enunciado de esta memoria descriptiva, a una cerradura
reversible, del tipo resbalón, a la que se ha dotado de de--
terminados perfeccionamientos, en orden a mejorar las carac-
5 terísticas constructivas y funcionales de estas cerraduras.

 En este sentido se ha previsto que el pestillo -
resbalón tenga el vástago, prolongación axial posterior, que
constituye el eje de reversión, atravesando una muesca prac-
ticada en un tabique que divide el cajetín donde va dispues-
10 to el mecanismo de actuación, en tanto que el propio vástago
tiene en su extremo una cabeza enganchada por una horquilla
angular, guiada a lo largo del cajetín y unida articuladamen-
te a un apéndice radial solidario del núcleo giratorio de la
manivela, cuyo núcleo tiene un relieve periférico, en arco,-
15 por el cual presiona, en el sentido de giro para apertura --
del citado núcleo, sobre una corredera que presiona sobre un
resorte de expansión destinado a la recuperación del citado
núcleo y manivela.

 La recuperación del resbalón se produce por la -
20 acción de un resorte que envuelve a su vástago.

 La posición de trabajo del resbalón, en sus dos
posiciones, a derechas o a izquierdas, se establece por la -
disposición de una placa, acoplable sobre otra solidaria del
frente del cajetín, la cual tiene el orificio de paso del --
25 resbalón facetado en coincidencia con las facetas del propio
resbalón.

 Para que se comprenda con claridad el objeto de
la invención, se acompañan a la presente memoria, formando -
parte de la misma, un juego de dibujos en los que se repre--
30 senta:

1 Figura 1a.- Vista abierta del cajetín que contiene el -
mecanismo.

5 Figura 2a.- Frente y sección de la placa que se superpo-
ne a la del cajetín para posicionar al resbalón en sus dos -
posiciones de trabajo.

10 Según los citados dibujos, el cajetín -1- émpo--
trable, tiene en su frente una placa -2- con orificios -3- -
para su fijación. Por la abertura central de la placa sobre-
sale el resbalón -4- que es solidario del vástago -5-, dis-
15 puesto sobre el tabique -6- del cajetín y ajustado en la ra-
nura -7-. Alrededor del vástago, entre el resbalón -4- y el
tabique -6- esta dispuesto un resorte -8-. El vástago tiene
en su extremo una cabeza -9- enlazada por la horquilla -10-
que se extiende angular y horizontalmente hasta enlazar me-
15 diante el eje -11- con una extensión radial -12- del núcleo
-13- en cuyo orificio cuadrangular -14- pasa la manivela de
accionamiento, no representada. El citado núcleo tiene un re-
lieve en arco -15- que actúa sobre la corredera -16- contra
20 la acción del resorte -17- que se apoya por el otro extremo
en el tope -18- junto al tabique -6-.

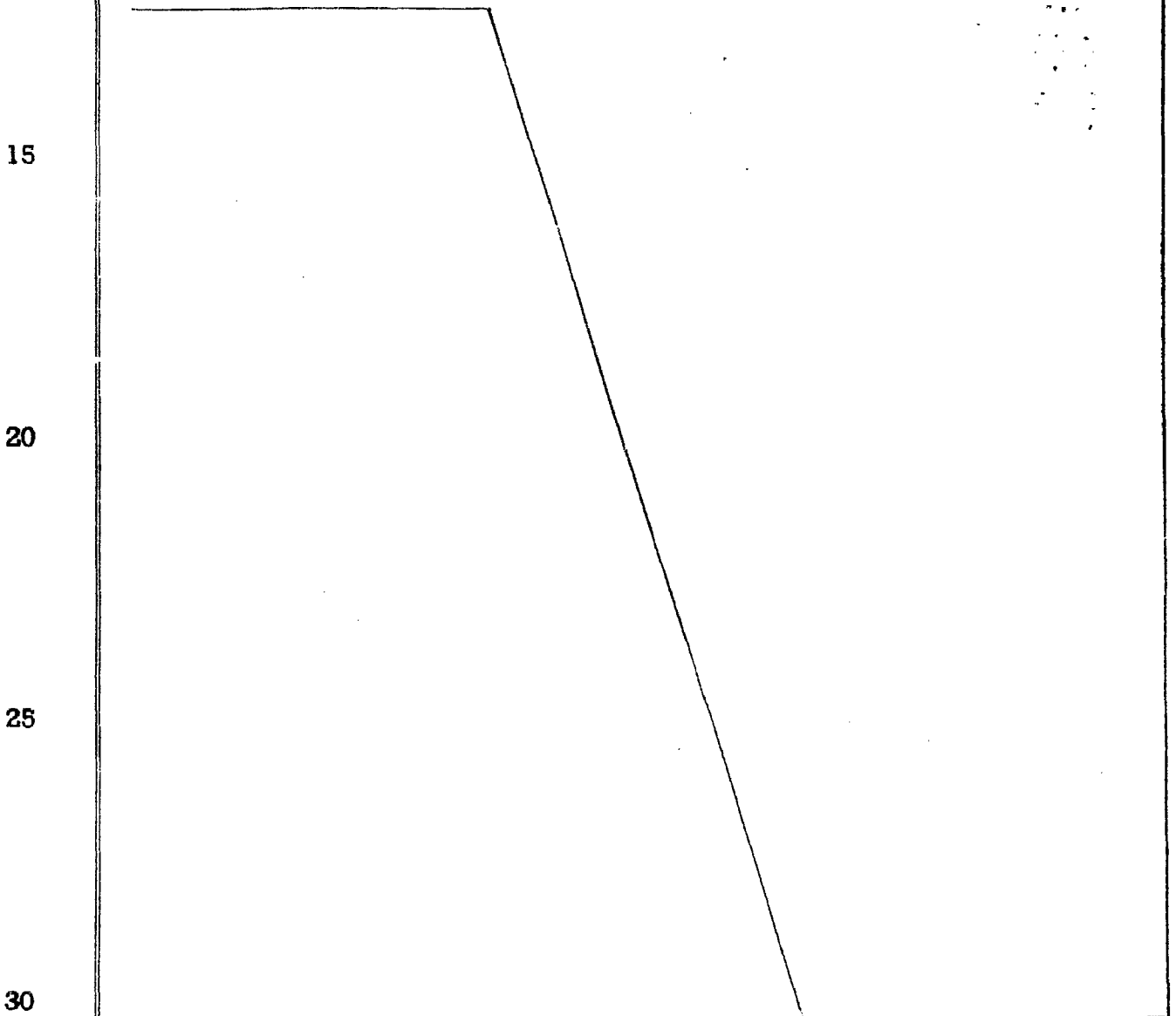
25 La placa postiza -19- tiene, aparte los orifi-
cios -20- coincidentes con los -3- de la placa -2- del caje-
tín, un orificio -21- facetado coincidente con la sección --
del resbalón, que permite el posicionamiento de éste a 180º,
25 con lo cual permite su accionamiento a derechas e izquierdas
indistintamente.

30 A tenor de la descripción se entiende que, me-
diante la manivela adaptada al orificio -14- del núcleo -13-
se hace girar a éste de manera que mediante el apéndice -12-
y por el eje de articulación -11- se efectúa un movimiento -

1 de retroceso de la horquilla -10-, la cual tracciona de la -
cabeza -9- del vástago -5- del resbalón -4- contra la acción
del resorte -8-, con lo que el resbalón se introduce en el -
cajetín liberando a la puerta o ventana.

5 Por otra parte, y al mismo tiempo, se produce --
por el relieve en arco -15- un empuje sobre la corredera ---
-16- contra el resorte -17-.

10 Al finalizar la acción de la manivela sobre el -
núcleo, todo el sistema se recupera a su posición de reposo
que es la de salida del resbalón fuera del cajetín para su -
actuación de cierre.



1 Hecha la descripción a que se refiere la memoria
que antecede, es preciso insistir en que los detalles de -
realización de la idea expuesta, pueden variar, es decir, -
que pueden sufrir pequeñas alteraciones, basadas siempre -
5 en los principios fundamentales de la idea, que son en esen-
cia los que quedan reflejados en los párrafos de la descrip-
ción hecha. En efecto, el Artículo 48 del Estatuto vigente
sobre Propiedad Industrial, establece como no patentables,
en su apartado tercero, "los cambios de forma, dimensiones
10 proporciones y materias de un objeto ya patentado" fijando
así el criterio del legislador en el sentido de que paten-
tada una idea que pueda dar lugar a una realidad práctica
e industrializable, nadie podrá apoyarse en ella para, a -
pretexto de haber introducido ligeras modificaciones, pre-
15 sentarla como nueva y propia.

Este principio, en cuanto al alcance de la protec-
ción del objeto patentado se refiere, se halla confirmado
por numerosas Sentencias del Tribunal Supremo, y entre ---
ellas, como más determinantes, en las de fecha 16 de octu-
20 bre de 1954, 23 de enero 1959, 20 de marzo 1964 y otras.

Establecido el concepto expresado, en cuanto a -
la amplitud que debe darse a la protección solicitada, se
redacta a continuación la Nota de Reivindicaciones, de ---
acuerdo con lo que se establece en el último párrafo del -
25 apartado tercero del artículo 100 de la Ley, sintetizando
así las novedades que se desean reivindicar:

NOTA DE REIVINDICACIONES

En resumen, el privilegio de explotación exclusi-
va que se solicita, recaerá sobre las reivindicaciones si-
30 guientes:

1

1a.- CERRADURA REVERSIBLE, DE RESBALON, PERFECCIONADA, caracterizada porque el vástago, prolongación axial posterior del resbalón, esta acoplado sobre una muesca prevista en un tabique separador del cajetín, entre el cual y el propio resbalón esta situado un resorte que recupera al resbalón, en tanto que el vástago tiene por detrás del tabique una cabeza donde engarza una horquilla angulada, guiada a lo largo del cajetín y unida articuladamente a un apéndice radial del núcleo giratorio de la manivela de accionamiento, cuyo núcleo tiene un relieve en arco por el que actua contra una corredera que presiona contra un resorte de expansión -- destinado a la recuperación del citado núcleo y manivela, liberando al vástago del resbalón que se desplaza favorablemente al cierre, por la acción de su correspondiente resorte, -- siendo reversible a 180º el citado resbalón, por simple giro con su vástago, en ausencia de una placa postiza que tiene el orificio de paso del resbalón facetado como la sección de éste, para establecer la acción del resbalón a derechas o izquierdas.

5

10

15

20

2a.- Se reivindica por último como objeto sobre el que ha de recaer el modelo de utilidad que se solicita: - CERRADURA REVERSIBLE, DE RESBALON, PERFECCIONADA.

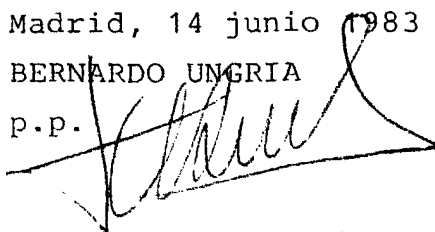
25

Todo conforme queda descrito y reivindicado en la presente memoria descriptiva que consta de siete páginas mecanografiadas y dibujos adjuntos.

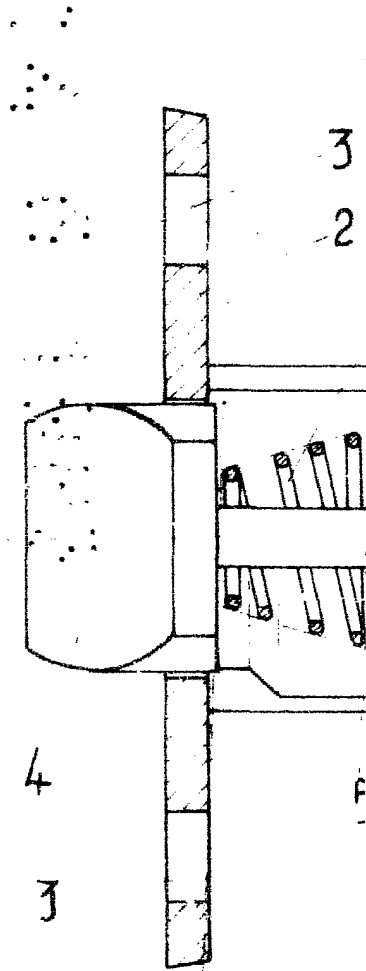
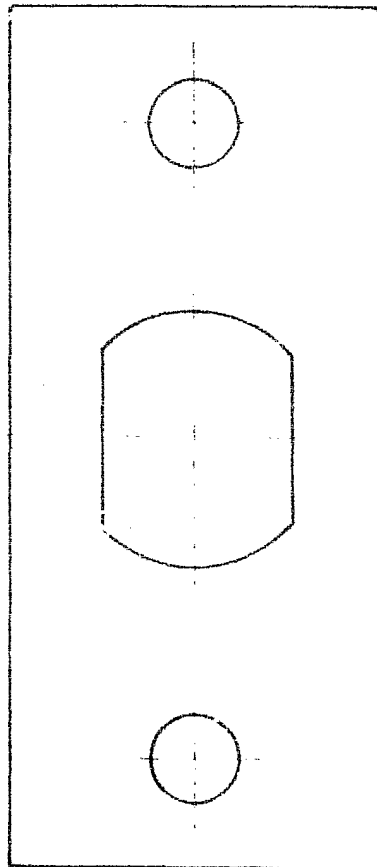
Madrid, 14 junio 1983

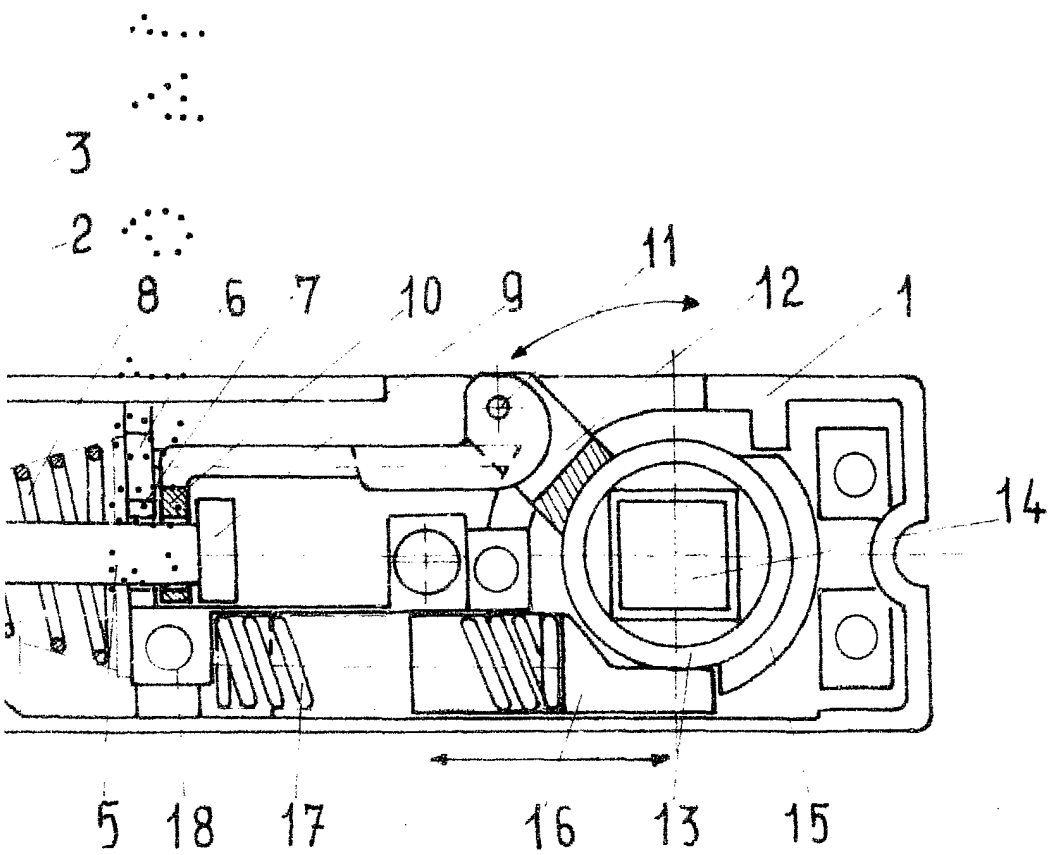
BERNARDO UNGRIA

P.P.



30





ESCALA VARIABLE
Madrid, 14 de JUNIO de 1983
BERNARDO UNGRIA
P. P.

