

10 E	11 NUMERO 272868	10 Y
21	22 FECHA DE PRESENTACION 13 de junio 1983	



ESPAÑA

MODELO DE UTILIDAD

1 NOV. 1983

30 PRIORIDADES	32 FECHA	33 PAIS
31 NUMERO		

47 FECHA DE PUBLICIDAD	51 CLASIFICACION INTERNACIONAL F42B 11/00
------------------------	--

54 TITULO DE LA INVENCIÓN "BALIN ESFERICO, PERFECCIONADO"
--

71 SOLICITANTE (S) D. SALVADOR LASERNA GIMENEZ

DOMICILIO DEL SOLICITANTE Navarro Cabanes, 13 - VALENCIA

72 INVENTOR (ES)

73 TITULAR (ES)

74 REPRESENTANTE D. BERNARDO UNGRIA GOIBURU
--

1
5
10
15
20
25
30

El Estatuto vigente sobre Propiedad Industrial, de 26 de julio de 1.929, en su texto refundido publicado el 30 de abril de 1.930, establece los caracteres de patentabilidad de las invenciones de tipo industrial que tienen por objeto obtener ventajas sobre lo ya conocido, admitiendo por consiguiente como patentables, las nuevas máquinas, aparatos, instrumentos, procesos de fabricación, etc. La amplitud de conceptos previstos como patentables, ha llevado al legislador a aclarar (Artº.46) que la enumeración contenida en dicho cuerpo legal es puramente enunciativa y no limitativa, haciéndola extensiva incluso a los descubrimientos de tipo científico (Artº 47).

El Decreto de 26 de Diciembre de 1.947, recogiendo la Orden de 18 de noviembre de 1.935, confirma el criterio legal de que también serán patentables los instrumentos, objetos, o partes de los mismos, que aporten a la función a que son destinados, un beneficio o efecto nuevo, y en definitiva que constituye una mejora sustancial sobre lo anteriormente conocido.

Pues bien, a tenor de lo expuesto, y en base al articulado que recoge los conceptos expresados, debe considerarse, que la invención a que se refiere la presente memoria, constituye una novedad industrial, con características y ventajas que la hacen merecedora del privilegio de explotación exclusiva que por ella se solicita, premiado así los méritos de quién aporta a la industria del país una mejora efectiva y precisamente comprendida entre las enunciadas por la ley como patentables. (Arts. 46 y 47 en relación con el 171, en su nueva redacción afectada por la Orden de 18 de noviembre de 1.935).

1 La presente solicitud esta referida a un balín de tipo esférico, al que se le ha dotado de determinados perfeccionamientos en orden a mejorar sus características funcionales.

5 El tipo de balín esférico en cuestión, esta formado por un núcleo de plomo, y siendo esta materia particularmente maleable, es la ideal, por su peso específico. En el orden práctico de deslizamiento a lo largo de los cañones -- de las armas, deja mucho que desear ya que su rozamiento resta fuerza impulsiva.

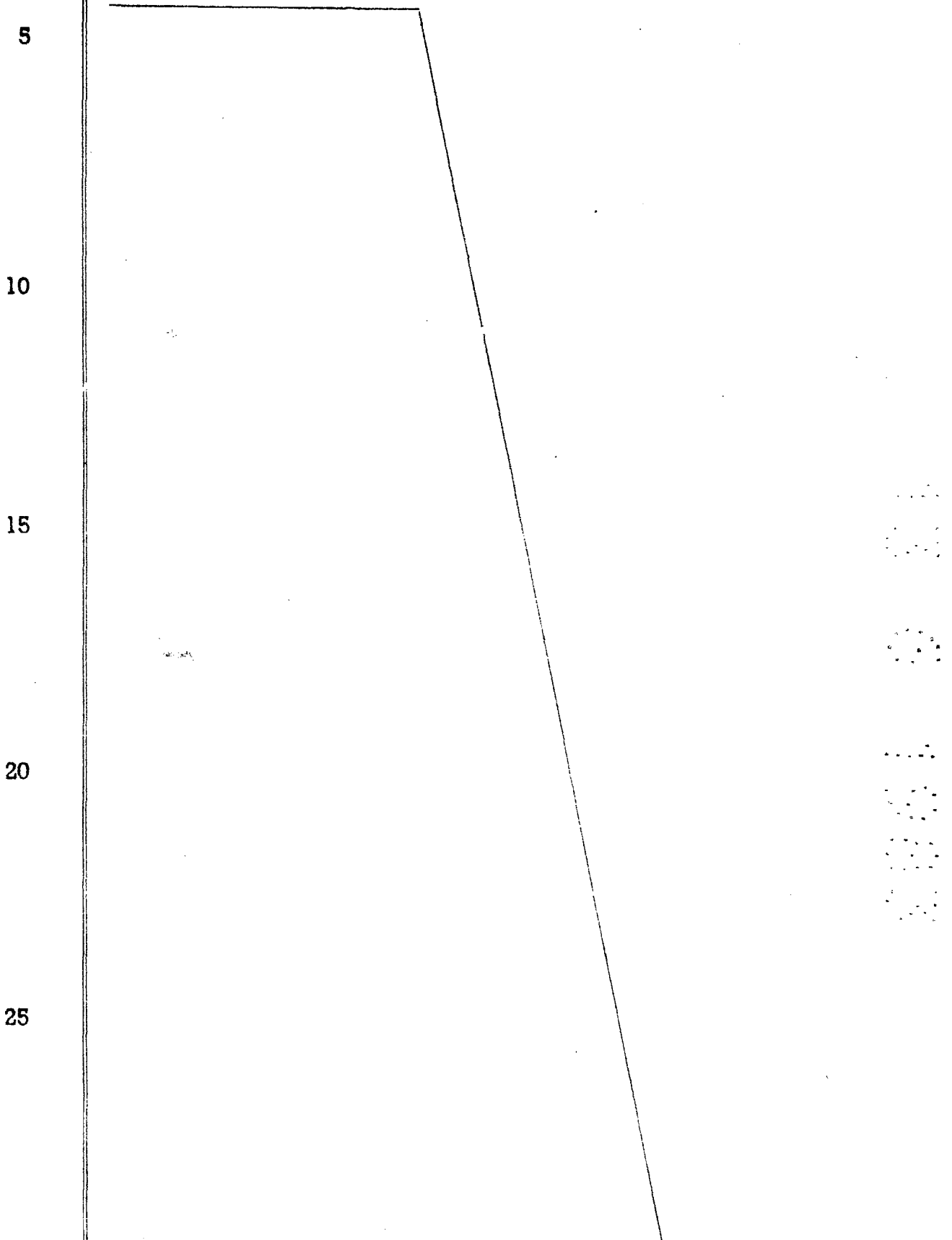
10 La invención propone mejorar las características de este tipo de balines, y en este sentido establece una --- constitución a partir de un núcleo convencional de plomo, -- que se recubre de un revestimiento de cobre, el cual constituye el medio de incorporación de otro revestimiento final -- de níquel. Así se consigue dotar a la superficie del balín -- de una dureza que facilita su deslizamiento a lo largo del -- cañón del arma.

20 Para la mejor comprensión de lo expuesto, se acompaña a la presente memoria, formando parte de la misma, un -- juego de dibujos, en los que se representa lo siguiente:

25 En la única figura de dichos dibujos se muestra la sección de un balín, construido según las características -- del invento. En él puede apreciarse su núcleo de plomo -1-, -- alrededor del cual se encuentra un revestimiento de cobre -- -2-. Finalmente, otro revestimiento de níquel -3- recubre el balín.

30 Este último revestimiento dá al balín la dureza necesaria para facilitar su deslizamiento, como ya se ha expresado.

1 Ciertamente es preciso e importante la disposición
del primer revestimiento alrededor del núcleo, que es el que
posibilita la disposición del segundo.



1 Hecha la descripción a que se refiere la memoria
que antecede, es preciso insistir en que los detalles de -
realización de la idea expuesta, pueden variar, es decir, -
que pueden sufrir pequeñas alteraciones, basadas siempre -
5 en los principios fundamentales de la idea, que son en esen-
cia los que quedan reflejados en los párrafos de la descrip-
ción hecha. En efecto, el Artículo 48 del Estatuto vigente
sobre Propiedad Industrial, establece como no patentables,
en su apartado tercero, "los cambios de forma, dimensiones
10 proporciones y materias de un objeto ya patentado" fijando
así el criterio del legislador en el sentido de que paten-
tada una idea que pueda dar lugar a una realidad práctica
e industrializable, nadie podrá apoyarse en ella para, a -
pretexto de haber introducido ligeras modificaciones, pre-
15 sentarla como nueva y propia.

Este principio, en cuanto al alcance de la protec-
ción del objeto patentado se refiere, se halla confirmado
por numerosas Sentencias del Tribunal Supremo, y entre ---
ellas, como más determinantes, en las de fecha 16 de octu-
20 bre de 1954, 23 de enero 1959, 20 de marzo 1964 y otras.

Establecido el concepto expresado, en cuanto a -
la amplitud que debe darse a la protección solicitada, se
redacta a continuación la Nota de Reivindicaciones, de ---
acuerdo con lo que se establece en el último párrafo del -
25 apartado tercero del artículo 100 de la Ley, sintetizando
así las novedades que se desean reivindicar:

NOTA DE REIVINDICACIONES

En resumen, el privilegio de explotación exclusi-
va que se solicita, recaerá sobre las reivindicaciones si-
30 guientes:

1

1a.- BALIN ESFERICO, PERFECCIONADO, caracterizado esencialmente por el hecho de estar constituido por un núcleo de plomo, que se recubre de un revestimiento de cobre, el cual constituye el medio de incorporación de otro revestimiento final de níquel, que le da la dureza prevista para facilitar su deslizamiento a lo largo del cañón del arma.

5

2a.- Se reivindica por último como objeto sobre el que ha de recaer el modelo de utilidad que se solicita:-
BALIN ESFERICO, PERFECCIONADO.

10

Todo conforme queda descrito y reivindicado en la presente memoria descriptiva que consta de seis páginas mecanografiadas y dibujos adjuntos.

Madrid, 13 de junio 1983

BERNARDO UNGRIA

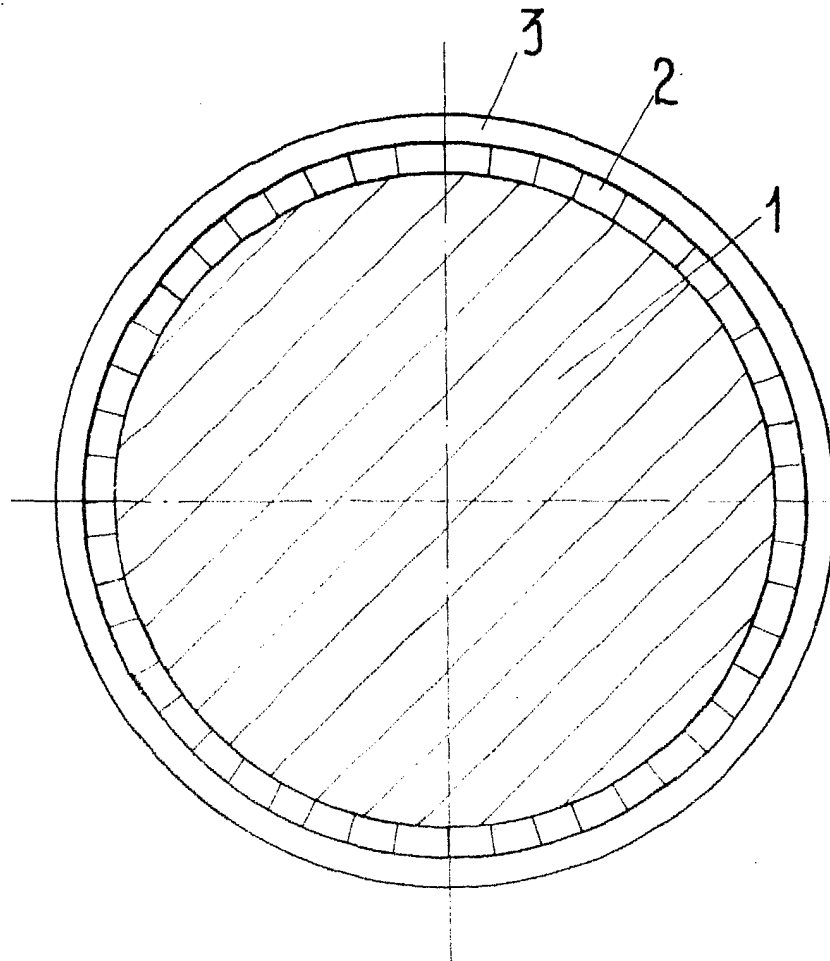
B.P.

15

20

25

30



ESCALA VARIABLE
Madrid, 13 de JUNIO de 1983
BERNARDO UNGRIA

A handwritten signature in black ink, written over the printed name 'BERNARDO UNGRIA'. The signature is stylized and appears to be 'B. Ungria'.