



ESPAÑA

NUMERO 272866

FECHA DE PRESENTACION  
13 Junio 1983

1 NOV. 1983

MODELO DE UTILIDAD

30 PRIORIDADES:	31 NUMERO	32 FECHA	33 PAIS
-----------------	-----------	----------	---------

47 FECHA DE PUBLICIDAD	51 CLASIFICACION INTERNACIONAL F23 Q 2/16
------------------------	--

52 TITULO DE LA INVENCION  
ENCENDEDOR DE SOBREMESA PERFECCIONADO.

71 SOLICITANTE (S)  
D. JORGE KLIMT FORNS

DOMICILIO DEL SOLICITANTE  
Avda. Adelfas, 8 ALELLA ( Barcelona )

72 INVENTOR (ES)

73 TITULAR (ES)

74 REPRESENTANTE  
D. BERNARDO UNGRIA GOIBURU

1 El Estatuto vigente sobre Propiedad Industrial, de  
26 de Julio de 1929, en su texto refundido publicado el 30  
de Abril de 1930, establece los caracteres de patentabili-  
5 dad de las invenciones de tipo industrial que tienen por  
objeto obtener ventajas sobre lo ya conocido, admitiendo  
por consiguiente como patentables, las nuevas máquinas, a-  
paratos, instrumentos, procesos de fabricación, etc. La am  
plitud de conceptos previstos como patentables, ha llevado  
al legislador a aclarar (Artº. 46) que la enumeración con-  
10 tenida en dicho cuerpo legal es puramente enunciativa y no  
limitativa, haciéndola extensiva incluso a los descubrimienu  
tos de tipo científico (Artº. 47).

El Decreto de 26 de Diciembre de 1947, recogiendo  
la Orden de 18 de Noviembre de 1935, confirma el criterio  
15 legal de que también serán patentables los instrumentos, ob-  
jetos, o partes de los mismos, que aporten a la función a  
que son destinados, un beneficio o efecto nuevo, y en defini  
nitiva que constituyan una mejora sustancial sobre lo ante  
riormente conocido.

20 Pues bien, a tenor de lo expuesto, y en base al ar  
ticulado que recoge los conceptos expresados, debe conside-  
rarse, que la invención a que se refiere la presente memo-  
ria, constituye una novedad industrial, con características  
y ventajas que la hacen merecedora del privilegio de explo-  
25 tación exclusiva que por ella se solicita, premiando así  
los méritos de quien aporta a la industria del país una me-  
jora efectiva y precisamente comprendida entre las enuncia-  
das por la Ley como patentables. (Arts. 46 y 47 en relación  
con el 171, en su nueva redacción afectada por la Orden de  
30 18 de Noviembre de 1.935).

1

El objeto de la presente invención, tal como se expresa en el enunciado de esta memoria descriptiva, consiste en un encendedor de sobremesa perfeccionado.

5

10

Existen en el mercado del sector diversos tipos de encendedores de sobremesa, entre los que destacan dos grupos bien diferenciados. Uno de dichos grupos está constituido por aquellos que comprenden una carcasa en la que se acopla un encendedor convencional que puede ser extraído y utilizado independientemente de la carcasa, mientras que el otro grupo está formado por aquellos en que la carcasa sustituye al cuerpo del encendedor y éste no puede ser utilizado separadamente.

15

El segundo de los grupos suele ofrecer una carcasa de diseño artesanal y económicamente costosa, mientras que el primer grupo ofrece una carcasa más simple y generalmente moldeada, no obstante, el precio del molde es elevado y ello repercute en el coste del conjunto.

20

25

Con el propósito de ofrecer una solución ventajosa, eficaz y definitiva en el orden técnico y comercial, el encendedor que nos ocupa está especialmente ideado para resolver de un modo efectivo la cuestión, siendo su principal y más notable característica la simplicidad de sus componentes que hacen de él un conjunto práctico y competitivo, tanto en el aspecto funcional como en el aspecto económico-comercial.

30

A tal fin, el encendedor de sobremesa en cuestión, es del tipo que comprende una carcasa en la que se inserta un encendedor, desechable o recargable, el cual mantiene sus funciones fuera de la carcasa en que se soporta. Dicha carcasa está constituida por un cuerpo tu-

1

bular cuyas paredes estan recubiertas de un vitrificado de esmalte y en una de sus bocas se apoya un cuerpo discoidal, el cual se retiene mediante la colaboracion de una pestaña o ala interna perteneciente a un anillo exterior que circunda la boca correspondiente.

5

La superficie del cuerpo discoidal presenta una abertura donde se inserta el encendedor, el cual se guía y retiene en unas lengüetas que son extensión de los labios de la abertura.

10

El encendedor se apoya inferiormente en un asiento que está alojado en el cuerpo tubular, cuyo asiento presenta un encaje donde se centra la base del encendedor. Dicho asiento está apoyado y retenido en una tapa de base que está constituida por un cuerpo discoidal dotado de un ala periférica, mediante la cual se retiene en el cuerpo tubular que define la carcasa del conjunto.

15

Con objeto de ilustrar convenientemente cuanto hasta ahora hemos expuesto, se acompaña a la presente memoria descriptiva y formando parte integrante de ella, una hoja de dibujos en la que de un modo simplificado y esquemático se ha representado un ejemplo puramente ilustrativo, no limitativo de las posibilidades prácticas de realización.

20

25

En la figura se representa una vista en perspectiva del despiece del conjunto, en la que se pueden apreciar los principales elementos que integran el encendedor de sobremesa.

30

En base a la citada figura, referenciamos: 1 cuerpo tubular, 2 cuerpo discoidal, 3 anillo exterior, 4 pestaña o ala interna del anillo exterior, 5 abertura del

1

cuerpo discoidal, 6 lengüetas de la abertura, 7 asiento inferior, 8 encaje, 9 encendedor, 10 cuerpo discoidal y 11 ala periférica del cuerpo discoidal.

5

El conjunto está formado por una carcasa donde se inserta parcialmente el encendedor 9 que es de tipo convencional. La carcasa está materializada por el cuerpo tubular 1, cuya boca superior está ocupada por el cuerpo discoidal 2 que se retiene mediante el anillo exterior 3, mientras que la boca inferior está ocupada por el asiento 7 que se retiene mediante el cuerpo discoidal 10.

10

La retención axial del cuerpo discoidal 2 respecto a la boca superior del cuerpo tubular 1 está asegurada mediante la pestaña o ala interna 4 emergente del anillo exterior 3 que se acopla alrededor de aquella boca superior. Por su parte, la retención del asiento 7 respecto a la boca inferior del cuerpo tubular 1 está asegurada mediante el ala periférica 11 que emerge del cuerpo discoidal 10.

15

20

El encendedor 9 penetra en el interior del cuerpo tubular 1 a través de la abertura 5 que ofrece un contorno igual a la sección transversal del encendedor 9. Dicha abertura 5 se extiende hacia el interior mediante las lengüetas 6 que constituyen guías y medios de retención para el cuerpo del encendedor 9.

25

La base del encendedor 9 se aloja en el encaje 8 previsto en el asiento 7, cuyo encaje 8 también ofrece un contorno igual a la sección transversal del encendedor 9, constituyendo una guía centradora y un tope de penetración.

30

1  
5  
10  
15  
20  
25  
30

De acuerdo cuanto hemos expuesto en la presente memoria descriptiva y representado en los dibujos - que le acompañan, se deduce claramente que la ventaja fundamental aportada por la invención, como consecuencia a las características constitutivas del conjunto y a la distribución de los elementos que le componen, radica en proporcionar una mayor economía de fabricación y montaje, que permite ofertar competitivamente el producto en cuestión ampliando la rentabilidad comercial, sin mermar por ello la calidad y la eficacia del conjunto.

---

---

---

---

1 Hecha la descripción a que se refiere la memoria  
que antecede, es preciso insistir en que los detalles de  
realización de la idea expuesta, pueden variar, es decir,  
que pueden sufrir pequeñas alteraciones, basadas siempre  
5 en los principios fundamentales de la idea, que son en esen-  
cia los que quedan reflejados en los párrafos de la descrip-  
ción hecha. En efecto, el Artículo 48 del Estatuto vigente  
sobre Propiedad Industrial, establece como no patentables,  
en su apartado tercero, "los cambios de forma, dimensiones,  
10 proporciones y materias de un objeto ya patentado" fijando  
así el criterio del legislador en el sentido de que paten-  
tada una idea que pueda dar lugar a una realidad práctica  
e industrializable, nadie podrá apoyarse en ella para, a  
pretexto de haber introducido ligeras modificaciones, pre-  
15 sentarla como nueva y propia.

Este principio, en cuanto al alcance de la protec-  
ción del objeto patentado se refiere, se halla confirmado  
por numerosas Sentencias del Tribunal Supremo, y entre -  
ellas, como ~~ejemplos~~ terminantes, en las de fechas 16 de octubre  
20 de 1954, 23 de enero de 1959, 20 de marzo de 1964 y otras.

Establecido el concepto expresado, en cuanto a la  
amplitud que debe darse a la protección solicitada, se re-  
dacta a continuación la Nota de Reivindicaciones, de acuer-  
do con lo que se establece en el último párrafo del apar-  
25 tado tercero del Artículo 100 de la Ley, sintetizando así  
las novedades que se desean reivindicar:

NOTA DE REIVINDICACIONES

En resumen, el privilegio de explotación exclusi-  
va que se solicita, recaerá sobre las reivindicaciones si-  
30 guientes:

1

1ª.- " ENCENDEDOR DE SOBREMESA PERFECCIONADO "

que siendo del tipo que comprende una carcasa en la que se inserta un encendedor, desechable o no, que mantiene sus funciones fuera de la carcasa en que se soporta, se caracteriza esencialmente porque dicha carcasa está constituida por un cuerpo tubular cuyas paredes están recubiertas por un vitrificado de esmalte y que en una de sus bocas se apoya un cuerpo discoidal, que es retenido por un anillo exterior que circunda la boca y mediante una pestaña o ala interna retiene el cuerpo discoidal, el - en su superficie presenta una abertura de paso para el encendedor que se inserta a través de la abertura, se guía y retiene en lengüetas que son extensión de los labios de la abertura y se apoya en un asiento que, alojado en el cuerpo tubular, presenta un encaje donde se apoya y centra la base del encendedor, estando dicho asiento apoyado y retenido en una tapa de base constituida por un cuerpo discoidal dotado de un ala periférica por la cual se retiene en el cuerpo tubular.

5

10

15

20

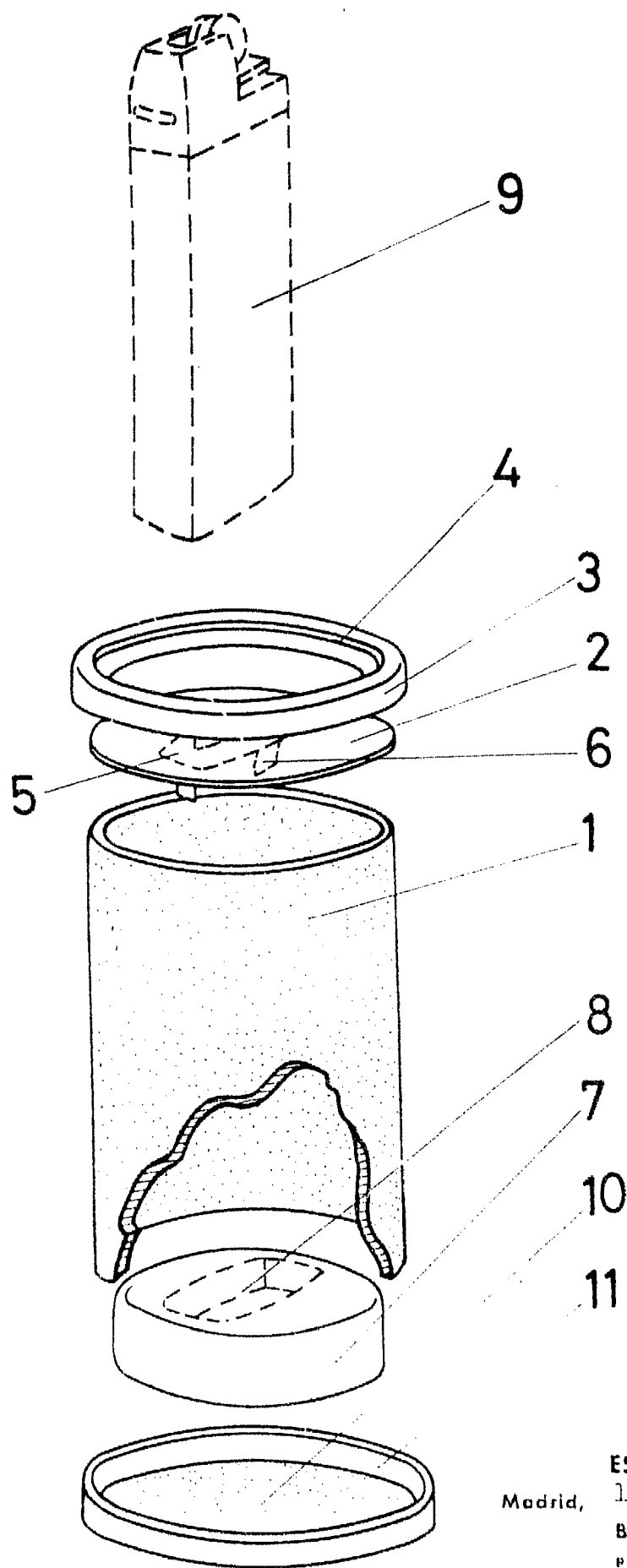
2.- Se reivindica por último como objeto sobre el que ha de recaer el Modelo de Utilidad que se solicita: " ENCENDEDOR DE SOBREMESA PERFECCIONADO ".

Todo conforme queda descrito y reivindicado en la presente memoria descriptiva que consta de ocho páginas mecanografiadas y dibujos adjuntos.

25

Madrid, 13 Junio 1983  
 BERNARDO UNGRIA  
 p.p.

30



ESCALA VARIABLE

Madrid,

1<sup>o</sup> de Junio

de 198 3

BERNARDO UNGRIA

P. P.