

(19) ES (21) (22)	(11) NUMERO 272861	(10) Y
	FECHA DE PRESENTACION 13 JUN. 1983	



ESPAÑA

MODELO DE UTILIDAD

1 NOV. 1983

(30) PRIORIDADES.	(31) NUMERO	(32) FECHA	(33) PAIS
-------------------	-------------	------------	-----------

(47) FECHA DE PUBLICIDAD	(51) CLASIFICACION INTERNACIONAL A47D 13/06
--------------------------	--

(54) TITULO DE LA INVENCIÓN "PARQUE INFANTIL PERFECCIONADO"
--

(71) SOLICITANTE (S) JANÉ CENTRO DE DISTRIBUCION COMERCIAL, S.A.

DOMICILIO DEL SOLICITANTE TERRASA (Barcelona) Polígono Industrial Santa Margarita
--

(72) INVENTOR (ES)

(73) TITULAR (ES)

(74) REPRESENTANTE D. MANUEL DE RAFAEL GARCIA
--

El presente modelo de utilidad se refiere a un parque infantil perfeccionado que ha sido ideado de manera que resulta muy práctico y ventajoso con relación a los parques conocidos.

En efecto, como es sabido, los parques convencionales no tienen ninguna otra utilidad más que la suya propia de parques a la que quedan absolutamente limitados.

Con el parque infantil objeto del presente modelo desaparece dicha limitación porque, además de poder ser empleado como parque, se puede utilizar como cuna.

En consecuencia, el parque en cuestión se caracteriza porque del marco superior del mismo penden unos tirantes de longitud regulable y que actúan como soporte de una plataforma que se sujeta anoviblemente a distintas alturas y actúa como somier en la utilización del parque como cuna.

Según otra característica del parque, en su red periférica se disponen dos elementos laterales para rigidizarla e impedir que se separe por flexión respecto de la plataforma constitutiva del somier.

Con el fin de facilitar la explicación, se acompaña a la presente memoria descriptiva una lámina de dibujos en la que se ha representado un caso práctico

de realización, el cual se cita sólo a título de ejemplo del alcance del presente modelo de utilidad.

De acuerdo con dicha figura, que ilustra el parque infantil en alzado, el mismo, que consiste en un parque convencional, comprende la correspondiente armazón, rígida o plegable, en la que están incorporadas las oportunas patas -1-, el fondo -2-, el marco superior debidamente protegido -3- y la red periférica -4- unida a los citados fondo y marco.

Es característico del parque el hecho de que de dicho marco superior -3- penden unos tirantes -5-, por ejemplo cuatro, es decir dos de cada una de dos zonas lateralmente opuestas. En el extremo inferior de dos tramos sucesivos de dichos tirantes los mismos llevan unidas sendas anillas -6- y -6'-, superior e inferior respectivamente, para la retención amovible a distintas alturas de una plataforma -7- de la que sobresalen lateralmente unas plaquitas en gancho -8- que prenden selectivamente en las citadas anillas -6- y -6'-, cuya plataforma -7- es perforada con fines de aireación y constituye un somier para un colchón -9- que se dispone sobre dicha plataforma, con lo cual se convierte el parque en una cuna. El parque como cuna con el colchón -9- a alturas diferentes se puede emplear con niños de distintas edades con fines de protección, dado que, cuando el niño es mayor, es conveniente que el colchón esté situado a

mayor profundidad para evitar que se caiga de la cuna si se pone de pie. Queda previsto que los tirantes -5- comprendan más de dos anillas para lograr otras tantas alturas diferentes de la plataforma-somier -7-.

5 La posibilidad de colocar el somier en una posición elevada facilita a la madre el acceso al niño por ejemplo con la cuna al lado de la cama de la madre, con la precaución de sujetar al niño en la cuna con medios convencionales auxiliares.

10 Asimismo con fines de protección, el conjunto comprende dos varillas -10- que se disponen amoviblemente en sendos laterales de la red -4- por entre sus mallas, con lo que la red se rigidiza y se impide su flexión y que se separe respecto de la plataforma-somier -7-, con lo cual se evita que el niño se caiga del colchón por entre los laterales del mismo y la red -4-.

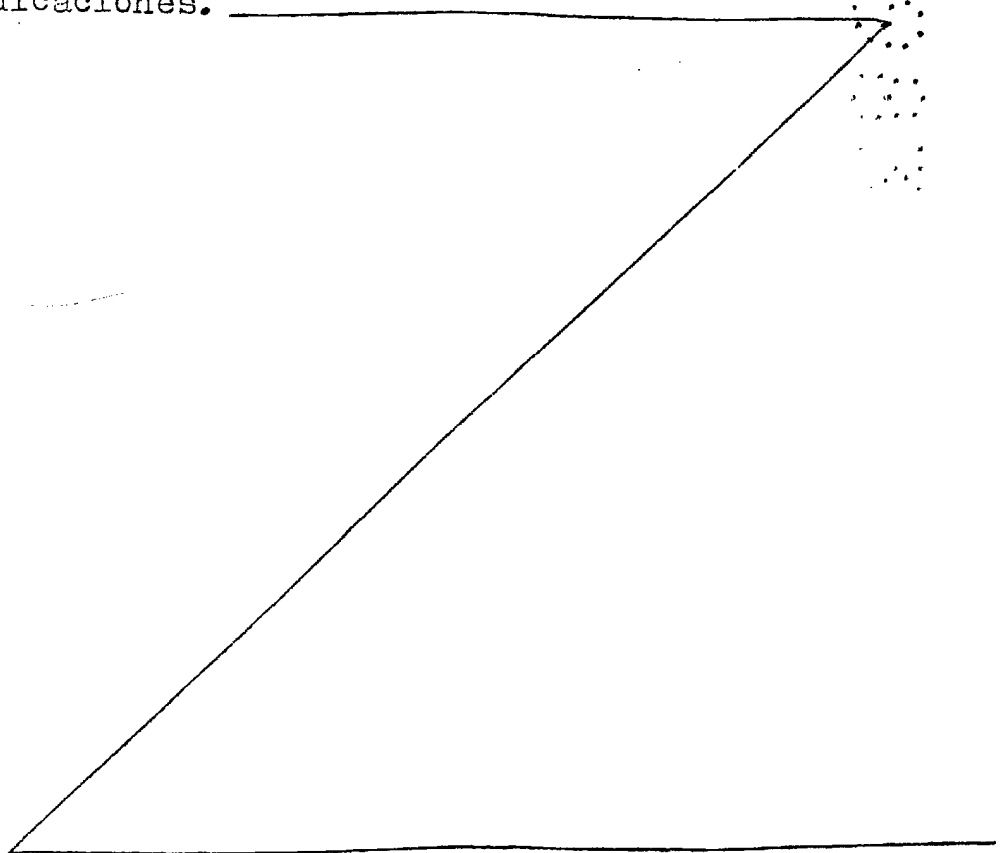
Queda previsto que los tirantes -5- presenten otra constitución distinta a la ilustrada y descrita y que permita la colocación del somier a distintas alturas, por ejemplo, que presente ganchos en lugar de anillas y que sean de longitud regulable mediante hebillas de cualquier tipo, etc. Igualmente se prevé que el somier esté constituido de otra manera, por ejemplo de madera a base de tablillas, o que sea enteramente metálico, o de otro modo. En lugar de las varillas -10- para rigidizar la red -4-, pueden

20

25

utilizarse otros elementos, por ejemplo, unas bandas laminares convenientemente rígidas sujetables anoviblemente con medios oportunos a dicha red.

5 El modelo, dentro de su esencialidad, puede ser llevado a la práctica en otras formas de realización que difieran sólo en detalle de la indicada únicamente a título de ejemplo, a las cuales alcanzará igualmente la protección que se recaba. Podrá, pues, fabricarse este parque infantil en cualquier
10 forma y tamaño, con los medios y materiales más adecuados y los accesorios más convenientes, por quedar todo ello comprendido en el espíritu de las siguientes reivindicaciones.



Se reivindica como objeto del presente modelo de utilidad:

5 1.- Parque infantil perfeccionado, caracterizado esencialmente porque del marco superior del parque penden unos tirantes de longitud regulable y que soportan amoviblemente una plataforma disponible a distintas alturas y destinada a actuar de somier en la utilización del parque como cuna.

10 2.- Parque infantil perfeccionado, según la anterior reivindicación, caracterizado porque lateralmente se disponen amoviblemente en la red periférica del parque sendos elementos rigidizantes de la misma para evitar su separación por flexión respecto
15 de la plataforma-somier.

3.- PARQUE INFANTIL PERFECCIONADO.

Consta la presente memoria descriptiva de seis páginas mecanografiadas y una lámina de dibujos.

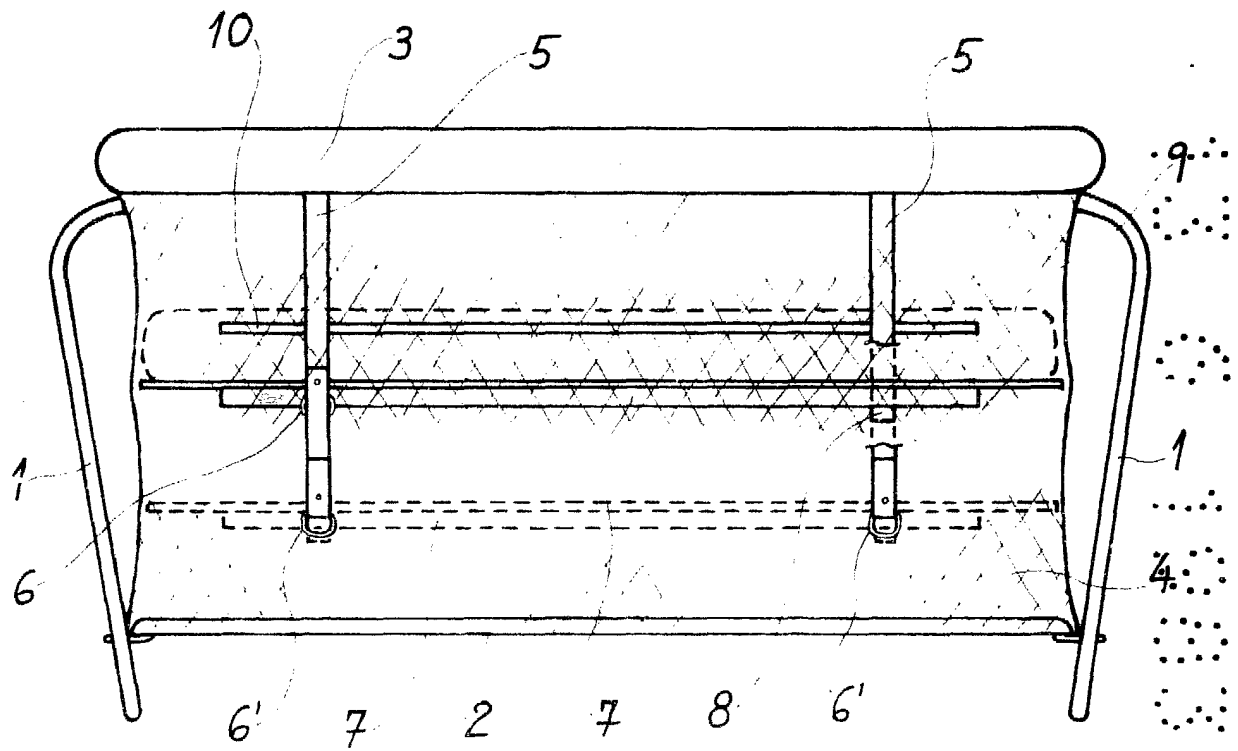
Madrid, a

13 JUN. 1983

JANÉ CENTRO DE DISTRIBUCIÓN COMERCIAL, S.A.
P.a.

MANUEL DE RAFAEL

P. P. 



Madrid, 13 JUN 1983
MANUEL DE RAFAEL

Escala variable.