

272043



PATENTE DE INTRODUCCION

por DIEZ años

en ESPAÑA

por: "Perfeccionamientos introducidos en los aparatos batidores-trituradores".

A favor de: "Industrias Piner, S.A.", de nacionalidad española, domiciliada socialmente en Barcelona, Ronda Universidad, núm. 9.

.....

M E M O R I A

El presente registro de Patente de Introducción concierne, como en su enunciado se indica, a unos perfeccionamientos introducidos en los aparatos batidores-trituradores, de acuerdo con la descripción detallada que de los mismos se realiza, debiendo interpretarse siempre este concepto
5 en su más amplio sentido y nunca en limitativo.



272843

El resultado industrial obtenido con la incorporación de los perfeccionamientos cuyo registro se preconiza, mejora notablemente todo cuanto sobre el particular se conoce actualmente, haciéndose acreedor por ello a los privilegios que, para los de su clase y condición, otorga el vigente Estatuto de la Propiedad Industrial, los cuales vienen a demandarse bien expresamente.

Es objeto de la Patente el crear un tipo de triturador-batidor combinado, que realice, a voluntad del usuario, ambas operaciones, según la exigencia de la fase de batido o de triturado, por la aplicación racional de las cuchillas que a tal fin se precisen.

El principio de esta Patente está basado en un accesorio reversible, el que presenta la ventaja de que comporta dos elementos de trabajo que pueden utilizarse indistintamente, pero con la condición expresa de que, cuando uno funciona, el otro queda en posición totalmente inoperante, y, a tal fin, se determina que, al ser montado este accesorio en el eje del motor, uno de los órganos constitutivos se introduzca dentro de una cámara realizada con esta finalidad en el protector del accesorio referido, con lo cual, al quedar aislado dentro del mismo, no actúa, aunque gire, dicho accesorio.

Para mejor comprensión de este objeto, se adjunta a la presente Memoria descriptiva una hoja de planos en la que, a título de ejemplo, se representan todas y cada una de las partes que lo forman y relación que guardan entre sí.

En la citada hoja de dibujos, queda representado:

272843



FIGURA 1ª.- Muestra una vista en planta del fondo del protector.

FIGURA 2ª.- Indica una sección longitudinal de todos los órganos de aplicación.

5 FIGURA 3ª.- Corresponde a una perspectiva del accesorio reversible.

Según esta ilustración, el nuevo tipo de accesorio -1-, está formado por un casquillo -1-1-, el cual tiene fijados en los extremos dos elementos, particularmente una cuchilla trituradora -1-2-, y, en el lado opuesto, un disco mezclador -1-3-, lo cual establece que el sistema sea reversible, quedando situados sus elementos a voluntad, en posición superior e inferior, según se trate de utilizar uno u otro.

10
15 Está previsto que, en el centro del casquillo -1-1-, vaya adaptado un pasador -1-4-, el cual, una vez introducido en el eje del motor -2-3- dentro de dicho casquillo -1-1-, entra y se aloja en la ranura -2-4- que lleva el citado eje -2-3-, lo que hace que todo el sistema sea arrastrado por dicho eje.

20 La cámara -2-1-, en la cual queda alojado y sin efectividad uno de los elementos del accesorio -1-, está formada por una oquedad circular, realizada mediante un rebordeado -2-2- en el fondo del propio protector de los accesorios -2-, pudiendo ser dicho vaciado, así como el reborde aludido, de la configuración y disposición mas conveniente
25 para conseguir un mejor resultado.

En esta fabricación se utilizarán los materiales mas convenientes y sus dimensiones estarán ajustadas a los casos de aplicación.

27284311



Descrita suficientemente la naturaleza de la presente Patente de Introducción, se hace constar expresamente que cualquier modificación de detalle que se introduzca en la misma, se considerará incluida dentro de esta protección, en tanto que no altere o modifique esencialmente su finalidad característica.

N O T A

Los puntos de invención propia, no nueva, pero no conocidos en España, que se presentan para que sean objeto de esta Patente de Introducción, por diez años, son los siguientes:

1ª.- Perfeccionamientos introducidos en los aparatos batidores-trituradores, caracterizados esencialmente porque se establece un accesorio reversible que comporta dos elementos de trabajo, uno triturador y otro mezclador, que se utilizan indistintamente, con la expresa condición de que, en la fase funcional de uno de estos órganos, el otro queda inoperante, y, a tal fin, se prevee la disposición de una cámara ejecutada en el correspondiente protector, en la que se aloja el accesorio que no ha de aplicarse al ser montado éste en el eje motriz, con lo cual queda aislado en dicha cobertura, sin función alguna aunque gire sincrónicamente con el de aplicación.

2ª.- Perfeccionamientos introducidos en los aparatos batidores-trituradores, según la anterior reivindicación, caracterizados esencialmente porque el accesorio está constituido por un casquillo que presenta, fijados en los extre-

272843



mos, dos elementos distintos, esto es, una cuchilla trituradora y un disco mezclador, lo que determina la reversibilidad del sistema, quedando respectivamente los elementos a voluntad del operador, en posición superior e inferior, según se trata de emplear uno u otro, existiendo, en el centro del mencionado casquillo, un pasador, el cual, una vez introducido el eje del motor dentro del casquillo aludido, se aloja en una ranura que, a tal fin, lleva constituida dicho eje en su extremo, el que determina el arrastre de todo el sistema.

3º.- Perfeccionamientos introducidos en los aparatos batidores-trituradores, según las reivindicaciones anteriores, caracterizados porque, la cámara referida,, en la cual se oculta y queda inoperante uno de los elementos del accesorio, está formada por una oquedad circular, definida por un rebordeado periférico situado en el fondo del protector de los accesorios incorporados, pudiendo presentar, la cámara y reborde, la configuración más apropiada para conseguir el mejor resultado y rendimiento.

4º.- "Perfeccionamientos introducidos en los aparatos batidores-trituradores".

Tal y conforme se ha descrito en la Memoria que antecede, ilustrado en los dibujos que se acompañan, y, a los fines que se han especificado, bien determinadamente.

Consta esta Memoria de cinco hojas foliadas escritas a máquina, por una sola cara.

Madrid, 11 DIC 1961
INDUSTRIAS PIMEH, S.A.,
p.a.

Fig. 1º 272800

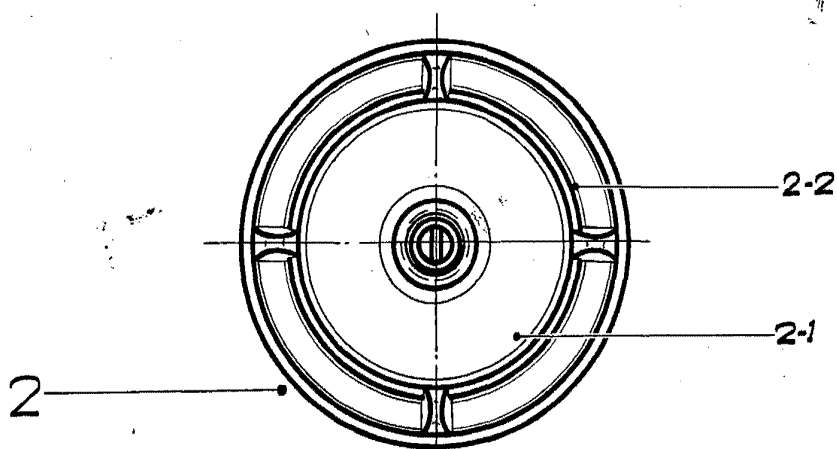


Fig. 2º

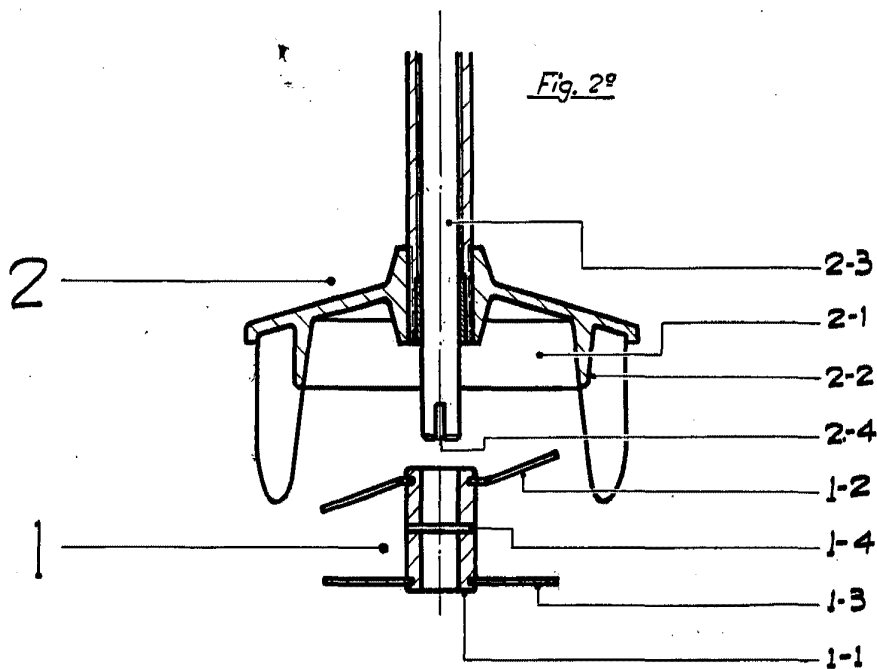
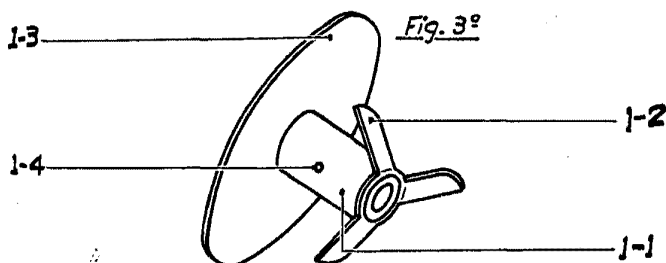


Fig. 3º



— ESCALA VARIABLE —

Madrid, 10.1.1961