



ESPAÑA

(19) ES	(11) NUMERO 272831	(10) Y
(21)	(22) FECHA DE PRESENTACION 10 Junio 1983	

MODELO DE UTILIDAD 1 NOV. 1983

(30) PRIORIDADES:	(32) FECHA	(33) PAIS
(31) NUMERO		

(47) FECHA DE PUBLICIDAD	(51) CLASIFICACION INTERNACIONAL B65D 47/26
--------------------------	--

(54) TITULO DE LA INVENCIÓN DISPOSITIVO DE ACCIONAMIENTO PERFECCIONADO PARA VALVULAS DE AEROSOL DE DESPLAZAMIENTO LATERAL.

(71) SOLICITANTE (S) SEIMEX, S.A.

DOMICILIO DEL SOLICITANTE Avda. Meridiana, 350 - planta 12-14 - BARCELONA.- 27

(72) INVENTOR (ES)

(73) TITULAR (ES)

(74) REPRESENTANTE D. BERNARDO UNGRIA GOIBURU
--

1 El Estatuto vigente sobre Propiedad Industrial, de
26 de Julio de 1929, en su texto refundido publicado el 30
de Abril de 1930, establece los caracteres de patentabili-
dad de las invenciones de tipo industrial que tienen por
5 objeto obtener ventajas sobre lo ya conocido, admitiendo
por consiguiente como patentables, las nuevas máquinas, a-
paratos, instrumentos, procesos de fabricación, etc.. La am
plitud de conceptos previstos como patentables, ha llevado
al legislador a aclarar (Artº. 46) que la enumeración con-
10 tenida en dicho cuerpo legal es puramente enunciativa y no
limitativa, haciéndola extensiva incluso a los descubrimien-
tos de tipo científico (Artº. 47).

El Decreto de 26 de Diciembre de 1947, recogiendo
la Orden de 18 de Noviembre de 1935, confirma el criterio
15 legal de que también serán patentables los instrumentos, ob-
jetos, o partes de los mismos, que aporten a la función a
que son destinados, un beneficio o efecto nuevo, y en defi-
nitiva que constituyan una mejora sustancial sobre lo ante
riormente conocido.

20 Pues bien, a tenor de lo expuesto, y en base al ar-
ticulado que recoge los conceptos expresados, debe conside-
rarse, que la invención a que se refiere la presente memo-
ria, constituye una novedad industrial, con características
y ventajas que la hacen merecedora del privilegio de explo-
25 tación exclusiva que por ella se solicita, premiando así
los méritos de quien aporta a la industria del país una me-
jora efectiva y precisamente comprendida entre las enuncia-
das por la Ley como patentables. (Arts. 46 y 47 en relación
con el 171, en su nueva redacción afectada por la Orden de
30 18 de Noviembre de 1.935).

1 El objeto de la presente invención, tal como
se expresa en el enunciado de esta memoria descriptiva,
consiste en un dispositivo de accionamiento perfecciona-
do para válvulas de aerosol de desplazamiento lateral.

5 Existen en el mercado múltiples tipos de válvu-
las aplicadas a recipientes aerosoles, uno de dichos ti-
pos consiste en una cabeza desplazable lateralmente y cuyo
desplazamiento determina la apertura de la válvula y, en
consecuencia, la expulsión del producto contenido en el
10 recipiente aerosol.

Las dimensiones y diseños de este tipo de vál-
vulas puede ser muy variado, motivo por el cual, la apli-
cación de dispositivo automáticos que accionen periódica-
mente aquella válvula, ofrece un problema de acoplamien-
to que repercute directamente en el rendimiento del fun-
15 cionamiento del conjunto.

La solución a tal problema, consiste en dotar
al dispositivo de medios de reglaje que permitan situar
su frente de accionamiento en la posición precisa al di-
20 seño específico de la válvula y del recipiente aerosol al
cual se aplica.

A tal fin, el dispositivo para válvulas de aero-
sol de desplazamiento lateral en cuestión, es del tipo
que como elemento impulsor utiliza la parte móvil de un
25 electroimán activado por un temporizador cíclico. Di-
cha parte móvil del electroimán se prolonga en un faldón
que es paralelo al eje de la válvula.

En el faldón de la parte móvil se dispone una
garra pendular que se apoya en un vástago desplazable, el
30 cual se prolonga en un pomo que emerge hacia el exterior

1 de la carcasa. La garra pendular está constituida por
una placa provista de un ala extrema por la que se intro-
duce, colgando, de una abertura practicada en el faldón
de la parte móvil del electroimán, donde rosca el vásta-
5 go desplazable.

Con objeto de ilustrar convenientemente cuanto
hasta ahora hemos expuesto, se acompaña a la presente me-
moria descriptiva y formando parte integrante de ella, -
una hoja de dibujos en la que de un modo simplificado y
10 esquemático se ha representado un ejemplo puramente ilus-
trativo, no limitativo de las posibilidades prácticas de
realización.

En la figura se representa una vista en perspec-
tiva del conjunto, en la que se pueden apreciar los prin-
15 cipales elementos que integran el dispositivo de acciona-
miento.

En base a la citada figura, referenciamos: 1 e-
lectroimán, 2 parte móvil del electroimán, 3 faldón, 4
eje de la válvula, 5 válvula, 6 garra pendular, 7 vásta-
20 go desplazable, 8 pomo, 9 carcasa, 10 ala extrema de la
garra pendular, 11 abertura del faldón, 12 orificio de
salida y 13 recipiente aerosol.

El dispositivo está especialmente diseñado para
aquellas válvulas de aerosol cuyo accionamiento se efec-
25 tua por un empuje lateral, para lo cual en el interior
de la carcasa 9 acoplada a la parte superior del recipien-
te aerosol 13, se aloja el electroimán 1 y su parte móvil
2.

La parte móvil 2 se prolonga mediante el faldón
3, el cual se dispone paralelo al eje 4 de la válvula 5 -
30

1 del recipiente aerosol 13. El faldón 3 sustenta la garra
pendular 6, la cual se vincula al citado faldón 3 median-
te el ala extrema 10 que se articula en la abertura 11
y cuya posición está establecida por el vástago 7.

5 El vástago 7 está roscado en el faldón 3 y su
frente se apoya contra el dorso de la garra pendular 6,
mientras que el extremo opuesto se prolonga mediante el
pomo 8 que asoma al exterior de la carcasa 9 para consti-
tuir el mando de regulación manual.

10 El reglaje del dispositivo debe efectuarse con
el electroimán 1 en su posición de reposo, es decir, de-
sactivado. En la citada posición, se atornilla el vástago
7 manipulándole mediante el pomo 8, hasta conseguir,
por basculación alrededor de la abertura 11, que la garra
15 pendular 6 se apoye contra el lateral de la cabeza de la
válvula 5 del recipiente aerosol 13, sin que dicho apoyo
determine el accionamiento de la citada válvula 5.

20 Cuando se activa el electroimán 1, la parte
móvil 2 se desplaza hacia la válvula 5, con lo que el fren-
te de la garra pendular 6 determina un empuje lateral en
la citada válvula 5, estableciendo la expulsión del pro-
ducto contenido en el recipiente aerosol 13, a través del
orificio 12 practicado en la carcasa 9.

25 De acuerdo cuanto hemos expuesto en la presen-
te memoria descriptiva y representado en los dibujos que
le acompañan, se deduce claramente que la ventaja funda-
mental aportada por la invención, como consecuencia a las
características constitutivas del conjunto y a la distri-
bución de los elementos que le componen, radica en pro-
30 porcionar la posibilidad de regular la posición del frente

1 de accionamiento del dispositivo en función de la dispo-
sición y dimensiones de la cabeza de la válvula del re-
cipiente aerosol, anulando los recorridos muertos de la
5 parte móvil del electroimán y el riesgo de que aquel fren-
te de accionamiento pudiera presionar la cabeza de la -
válvula incluso con el electroimán inactivo.

10

15

20

25

30

1 Hecha la descripción a que se refiere la memoria
que antecede, es preciso insistir en que los detalles de
realización de la idea expuesta, pueden variar, es decir,
que pueden sufrir pequeñas alteraciones, basadas siempre
5 en los principios fundamentales de la idea, que son en esen
cia los que quedan reflejados en los párrafos de la descrip-
ción hecha. En efecto, el Artículo 48 del Estatuto vigente
sobre Propiedad Industrial, establece como no patentables,
en su apartado tercero, "los cambios de forma, dimensiones,
10 proporciones y materias de un objeto ya patentado" fijando
así el criterio del legislador en el sentido de que paten-
tada una idea que pueda dar lugar a una realidad práctica
e industrializable, nadie podrá apoyarse en ella para, a
pretexto de haber introducido ligeras modificaciones, pre-
15 sentarla como nueva y propia.

Este principio, en cuanto al alcance de la protec-
ción del objeto patentado se refiere, se halla confirmado
por numerosas Sentencias del Tribunal Supremo, y entre -
ellas, como más terminantes, en las de fechas 16 de octubre
20 de 1954, 23 de enero de 1959, 20 de marzo de 1964 y otras.

Establecido el concepto expresado, en cuanto a la
amplitud que debe darse a la protección solicitada, se re-
dacta a continuación la Nota de Reivindicaciones, de acuer-
do con lo que se establece en el último párrafo del apar-
25 tado tercero del Artículo 100 de la Ley, sintetizando así
las novedades que se desean reivindicar:

NOTA DE REIVINDICACIONES

En resumen, el privilegio de explotación exclusi-
va que se solicita, recaerá sobre las reivindicaciones si-
30 guientes:

1
5
10
15
20
25
30

1ª.- " DISPOSITIVO DE ACCIONAMIENTO PERFECCIONADO PARA VALVULAS DE AEROSOL DE DESPLAZAMIENTO LATERAL ", que siendo del tipo que como elemento impulsor se parte del elemento móvil de un electroimán activado por un temporizador cíclico, se caracteriza porque la parte móvil del electroimán, prolongada en un faldón paralelo al eje de la válvula, presenta una garra pendular que se apoya en un vástago desplazable prolongado en un pomo que emerge de la carcasa, estando la garra pendular constituida por una placa provista de un ala extrema por la que se introduce, colgando, de una abertura practicada en el faldón donde rosca el vástago.

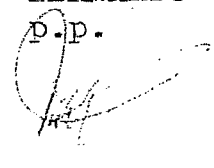
2ª.- Se reivindica por último como objeto sobre el que ha de recaer el Modelo de Utilidad que se solicita: " DISPOSITIVO DE ACCIONAMIENTO PERFECCIONADO PARA VALVULAS DE AEROSOL DE DESPLAZAMIENTO LATERAL ".

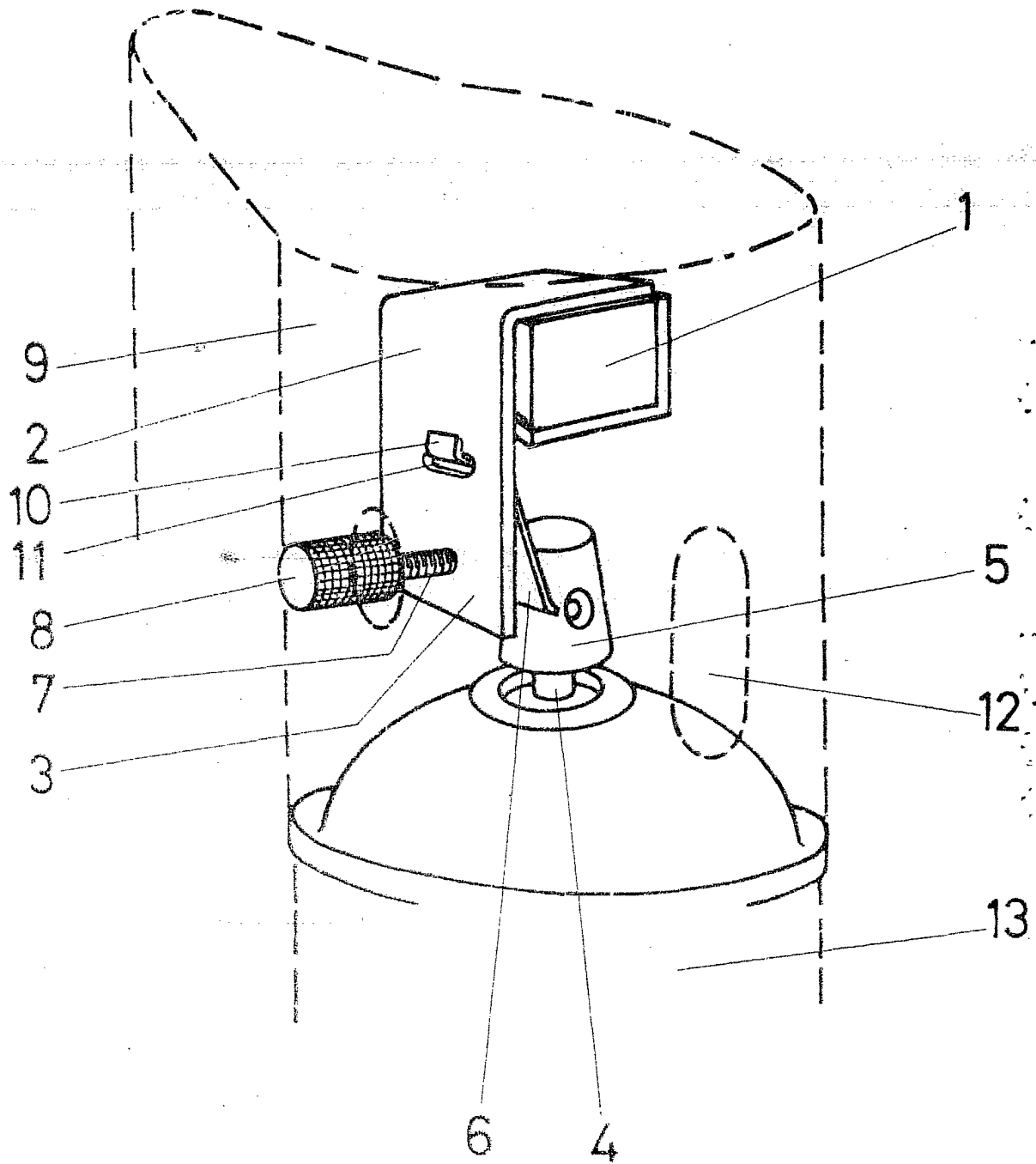
Todo conforme queda descrito y reivindicado en la presente memoria descriptiva que consta de ocho páginas mecanografiadas y dibujos adjuntos.

Madrid, 10 Junio de 1983

BERNARDO UNGRIA

P.P.





ESCALA VARIABLE

Madrid, 10 de Junio

de 1983

BERNARDO UNGRIA

P. P.