

(19) ES (11) NUMERO (21) 272819 (10) Y (22) FECHA DE PRESENTACION



ESPAÑA

MODELO DE UTILIDAD

1 JUL. 1984

(30) PRIORIDADES	(31) NUMERO	(32) FECHA	(33) PAIS

(47) FECHA DE PUBLICIDAD	(51) CLASIFICACION INTERNACIONAL
	A63H 1/30

(54) TITULO DE LA INVENCIÓN

JUJETE DE FIBILIDAD PERFECCIONADK

(73) SOLICITANTE

BA-GAL, S.A.

DOMICILIO DEL SOLICITANTE

FINTE (Madrid).- C/ Fuente Vieja no 7

(72) INVENTOR

EL MISMO SOLICITANTE

(71) REPRESENTANTE

EL MISMO

(74) ATRIBUCION

JOSE LABDALGA RODRIGUEZ

La invención a que se refiere la presente memoria, constituye una novedad industrial con características y ventajas que la hacen merecedora del privilegio de explotación exclusiva que por ella se solicita, de acuerdo con las prescripciones del Estatuto vigente sobre la Propiedad Industrial de 26 de Julio de 1.929, texto refundido, publicado el 30 de Abril de 1.930.

El presente registro de Modelo de Utilidad concierne, como su enunciado indica a juguete de habilidad perfeccionado, de acuerdo con la descripción detallada que del mismo se realiza, debiendo interpretarse siempre este concepto en su más amplio sentido y nunca en limitativo.

Para la debida comprensión de este objeto, se adjunta a la memoria descriptiva, una hoja de planos en la que a título de ejemplo se representan todas y cada una de las partes que lo forman y relación que guardan entre sí.

En dicha hoja de planos queda representado:

FIGURA PRIMERA.- La misma muestra en vista longitudinal y teórica para su estructuración al elemento móvil por efecto rotativo que forma la parte principal del juguete de habilidad cuyo registro se preconiza.

FIGURA SEGUNDA.- Es una vista en planta de un disco de estructuración incorporado a la pieza rotativa.

FIGURA TERCERA.- Muestra el mango de accionamiento del juguete.

FIGURA CUARTA.- Representa a dicho juguete una vez estructurado y apreciado en su fase de ejercicio racional.

En estas figuras y con el mismo valor en todas ellas, se aprecian las siguientes referencias:

1.- Láminas flexibles incorporadas a la pieza rotativa, determinantes de su estructuración.

Estas láminas son flexibles y de igual longitud entre sí.

2.- Conteras de guarnición del extremo de las varillas -1-, previstas en ambos extremos del medio rotativo, presentando estas conteras un

núcleo central permanente que forma un surco anular en el cual se introducen y se extraen los extremos de las láminas -1-.

Con la referencia -A- se muestra el posicionado en flexión de las láminas.

5 Con la referencia -B- se ilustran las láminas en su situación estática.

C.- Muestra el disco conformador de la pieza rotativa.

3.- Disco de estructuración que se sitúa en la parte interior y media de las láminas -1-, a las que flexan y forma la pieza rotativa.

10 Este disco -3- lleva unas muescas -3'- cuya finalidad es encajarlas en las láminas en posición coplanaria y precisamente en la parte central del juguete con el fin de ofrecer un perfecto centro de gravedad.

4.- Tetonos dispuestos en la parte media de las láminas -1- y que aseguran la colocación posicional del disco -3-.

15 5.- Hilos previstos en cada parte exterior de las guarniciones -2- que por un efecto de elevación y descenso conseguido por el mango -6-, permiten el arrollamiento simultáneo del filamento, en forma tal que al llegar al punto mínimo de su altura y por inercia determinada por dicho mango el elemento rotativo asciende al arrollarse el hilo -5- en sentido contrario al de bajada, funcionando el conjunto a la clásica vianza del yo-yo, pero que en este caso presenta un doble arrollamiento, variando fundamentalmente las características del juguete, aún siendo él mismo principio físico y mecánico que el indicado juguete conocido.

20

6.- Mango del juguete que presenta en un extremo y en un orificio pasante los extremos del filamento -5- y al ser accionado en sentido de elevación y descenso, según la flecha -D-, el elemento rotativo girará indistintamente en la dirección mostrada en las flechas -E-F-.

25

En la estructura laminar de este entretenimiento manual, podrá intercalarse cualquier pieza decorativa, luminosa, acústica, sonorizada o similar, con el fin de incrementar su sugestividad.

30

Este juguete de habilidad perfeccionado, podrá ser fabricado en cualquier clase de material apropiado y en las formas y dimensiones sus convenientes, no existiendo sobre el particular, ninguna limitación.

5 Hecha la descripción precedente, es preciso añadir que los detalles de realización de la idea expuesta pueden variar, sin que por ello cambie la esencia de la invención que es la que se desprende de los párrafos que anteceden y se reivindican en la siguiente.

NOTA

10 En resumen: El Modelo de Utilidad que se solicita, recaerá sobre las siguientes:

REIVINDICACIONES

18.- Juguete de habilidad perfeccionado, caracterizado esencialmente porque comprende la disposición de sendas conteras de superficie cilíndrica, que llevan en su parte interior un núcleo determinante de la formación de un surco en el cual se alojan los extremos de unas varillas flexibles, dispuestas simétricamente y en sentido equidistante para que por deformación estructural se configure un cuerpo rotativo, el que se asegura por la aplicación de un disco con muescas en su borde que reciben a las láminas correspondientes, y cuyo disco queda asegurado en su posición correcta por unos resaltes previstos en la parte media central de las láminas.

20.- Juguete de habilidad perfeccionado, según la anterior reivindicación, caracterizado esencialmente porque las conteras referidas presentan exteriormente unas superficies de arrollamiento de sendos filamentos unidos a un mango de accionamiento del conjunto, precisamente en un orificio situado en su extremo de aplicación y cuyo mango al ser manualmente elevado o descendido, establece el arrollamiento y desenrollado del filamento en las conteras, con lo cual se crea en la estructura arrollable un elemento rotativo de gran sugestividad.

30.- JUGUETE DE HABILIDAD PERFECCIONADO.

Todo ello tal y como se describe en la presente memoria, que consta de cinco páginas escritas a máquina y dibujos que se acompañan:

Madrid a,

10 JUN. 1983

JOSE LAHIDA
JOSE LAHIDA
E. P. A.
Eduardo
Eduardo MARIO PERRUCA

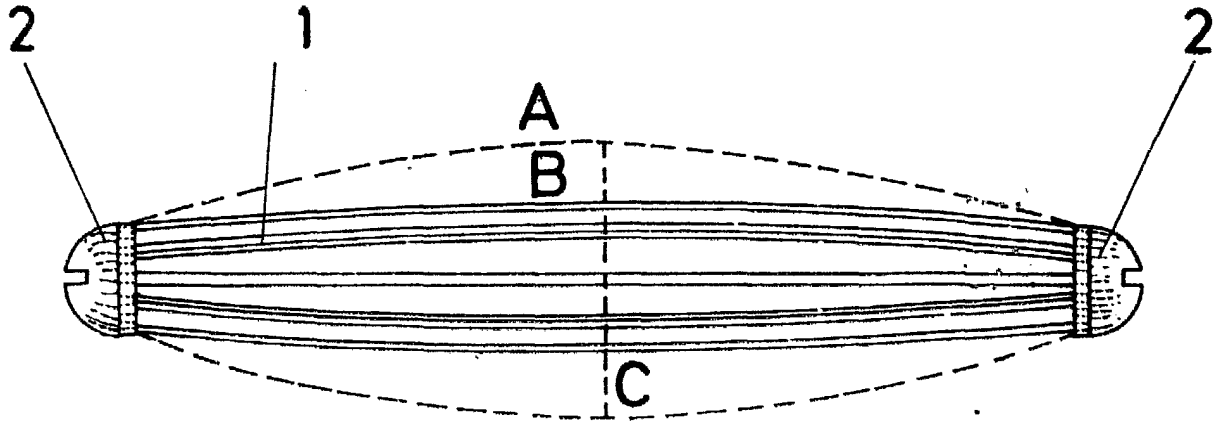


FIG. 1

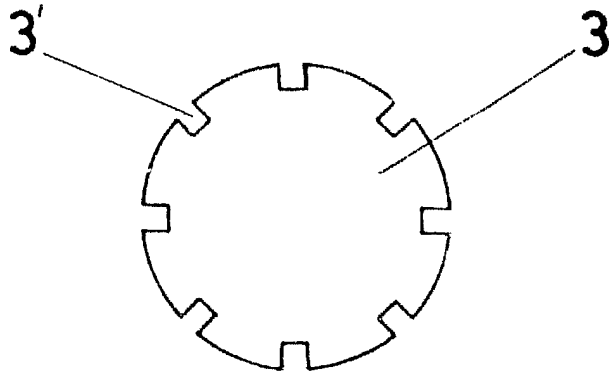


FIG. 2

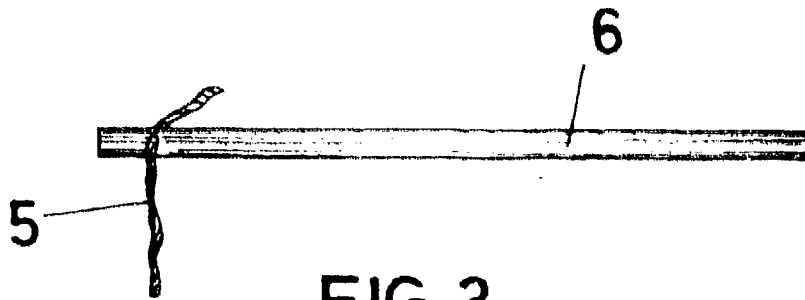


FIG. 3

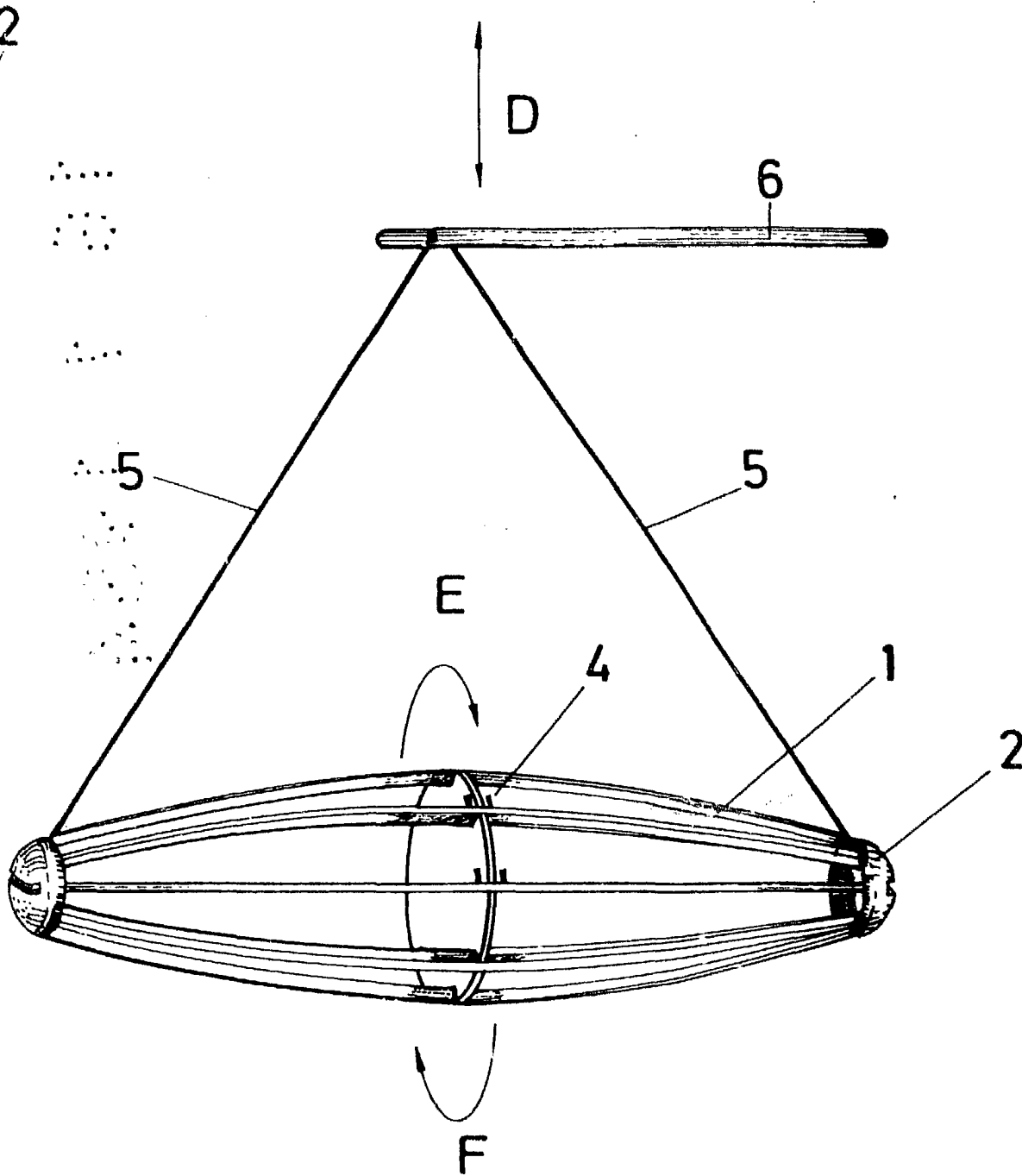


FIG. 4

Madrid, 10 JUN. 1983
JOSE LAMIDALGA,
[Signature]