

19 ES 21 22	NUMERO 272811	10 Y
	FECHA DE PRESENTACION 10 JUN 1983	



ESPAÑA

MODELO DE UTILIDAD

1 NOV. 1983

30 PRIORIDADES:		
31 NUMERO 17.407/A/82	32 FECHA 15 junio 1982	33 PAIS Italia

47 FECHA DE PUBLICIDAD	51 CLASIFICACION INTERNACIONAL A47K 13100
------------------------	--

54 TITULO DE LA INVENCION

"Dispositivo higiénico para asientos de inodoro y similares"

71 SOLICITANTE (S)

Giuseppe BASSI

DOMICILIO DEL SOLICITANTE

23, Via Caminate, Bibbona, Livorno, Italia

72 INVENTOR (ES)

73 TITULAR (ES)

74 REPRESENTANTE

M. Curell Suñol

Case 42234

EX-IT

M O D E L O D E U T I L I D A D

por VEINTE años

solicitado en España a favor de Giuseppe BASSI, de nacionalidad italiana, domiciliado en 23, Via Caminate, Bibbona, Livorno, Italia, por "Dispositivo higiénico para asientos de inodoro y similares", con prioridad de la solicitud italiana 17.407/A/82 de fecha 15 junio 1982.

MEMORIA DESCRIPTIVA

Actualmente se hallan en el comercio hojas de papel de varias formas para su uso en asientos de inodoro en los que simplemente se aplican, de modo que tienden a deslizarse fácilmente.

5 El dispositivo higiénico que es el objeto de esta invención elimina esta desventaja y logra una eficaz protección higiénica.

10 El dispositivo higiénico según la invención, que sirve para cubrir la superficie de apoyo de un asiento anular de un inodoro u otro aparato similar, está compuesto por una delgada capa de material flexible en forma de anillo cuyos dos bordes anulares se han hecho elásticos. Dicho dispositivo puede posicionarse sobre dicha superficie de modo que coopere por uno de sus bordes elásticos con el borde exterior de dicha superficie y pueda mantenerse sustancialmente tensado sobre dicha superficie por medio del borde elástico exterior. Dicha capa puede hacerse de modo que

15

tenga una forma sustancialmente cilíndrica.

Los planos ilustran ejemplos y aplicaciones de la invención.

Las Figs. 1, 2 y 3 son vistas en perspectiva de un inodoro y vistas en sección parcial por II-II y III-III de la Fig. 1 ilustrando el dispositivo de cubrición;

las Figs. 4 y 5 ilustran dos realizaciones del dispositivo, parcialmente seccionado;

las Figs. 6, 7 y 8 ilustran dos detalles ampliados en sección a lo largo de VI-VI de la Fig. 4 y VII-VII de la Fig. 5 y un detalle ampliado de la Fig. 7;

la Fig. 9 ilustra una aplicación posible a un bidet.

Según los planos, el dispositivo está formado por una faja cilíndrica anular 1 que tiene un diámetro de unos 50-60 cm y una altura de unos 15-25 cm y que está provista, en los dos bordes anulares, de dos bandas elásticas respectivas 3A y 3B que provocan su fruncido y que permiten su expansión elástica hasta que alcanzan el tamaño de la faja. Las bandas elásticas 3A y 3B pueden ser de material de caucho filiforme relativamente delgado.

La faja 1 puede ser de papel plastificado suficientemente resistente al agua; en este caso las bandas elásticas 3A y 3B pueden estar introducidas (véanse las Figs. 5, 7 y 8) dentro de los bordes doblados 1A que pueden estar soldados directamente en caliente entre las superficies plastificadas, que quedan en contacto, y con la banda

elástica; es también posible soldar la banda elástica tensada directamente sobre la película. La misma disposición puede adoptarse cuando la capa es de una película de resina termoplástica. La faja 1 puede ser de papel; en este caso las bandas elásticas 3A y 3B pueden fijarse (véanse las Figs. 4 y 6) por medio de cintas adhesivas 5. La capa 1 puede ser también de otros materiales, tales como tela o tela no tejida, recubiertos también con un flocado peludo.

Para el uso en un asiento anular S de inodoro, la faja cilíndrica 1 se monta en la superficie del asiento S por medio del tensado de una de las dos bandas elásticas, en el ejemplo la banda elástica 3A, y se introduce por debajo del borde exterior del asiento S; la otra banda elástica 3B fuerza al borde respectivo hacia el interior, de modo que la faja 1 más o menos fruncida queda dispuesta fijamente en el asiento S dejando un amplio espacio central.

El recubrimiento se adapta a los asientos S de las dimensiones más usuales; debido a su elasticidad y a sus tamaños, que permiten una fácil disposición.

Cuando el interesado se sienta, no entra en contacto con el asiento S sino sólo con el material de la faja 1.

Si el papel está plastificado sólo por una cara, puede ser más comfortable disponer la superficie no plastificada hacia arriba.

Cuando el asiento S está combinado con una tapa C, que puede dificultar el acoplamiento del recubrimiento

higiénico, el borde exterior puede disponerse alrededor, es decir por detrás, de la tapa levantada. Para este fin, una línea 7 de perforaciones, de longitud adecuada, puede proveerse en la proximidad del borde con la banda elástica exterior 3A y a lo largo de la misma; desgarrando el material a lo largo de dicha línea 7, se obtiene una hendidura para montar el recubrimiento a través de la tapa C hasta que alcance el asiento S. La línea 7 de perforaciones puede realizarse (Figs. 7 y 8) en o cerca del borde doblado y soldado 1A o, alternativamente, entre la cinta adhesiva 5 y otra cinta adhesiva contigua 9 (véanse las Figs. 4 y 6) de refuerzo que por sus extremos solapa la cinta adhesiva contigua 5.

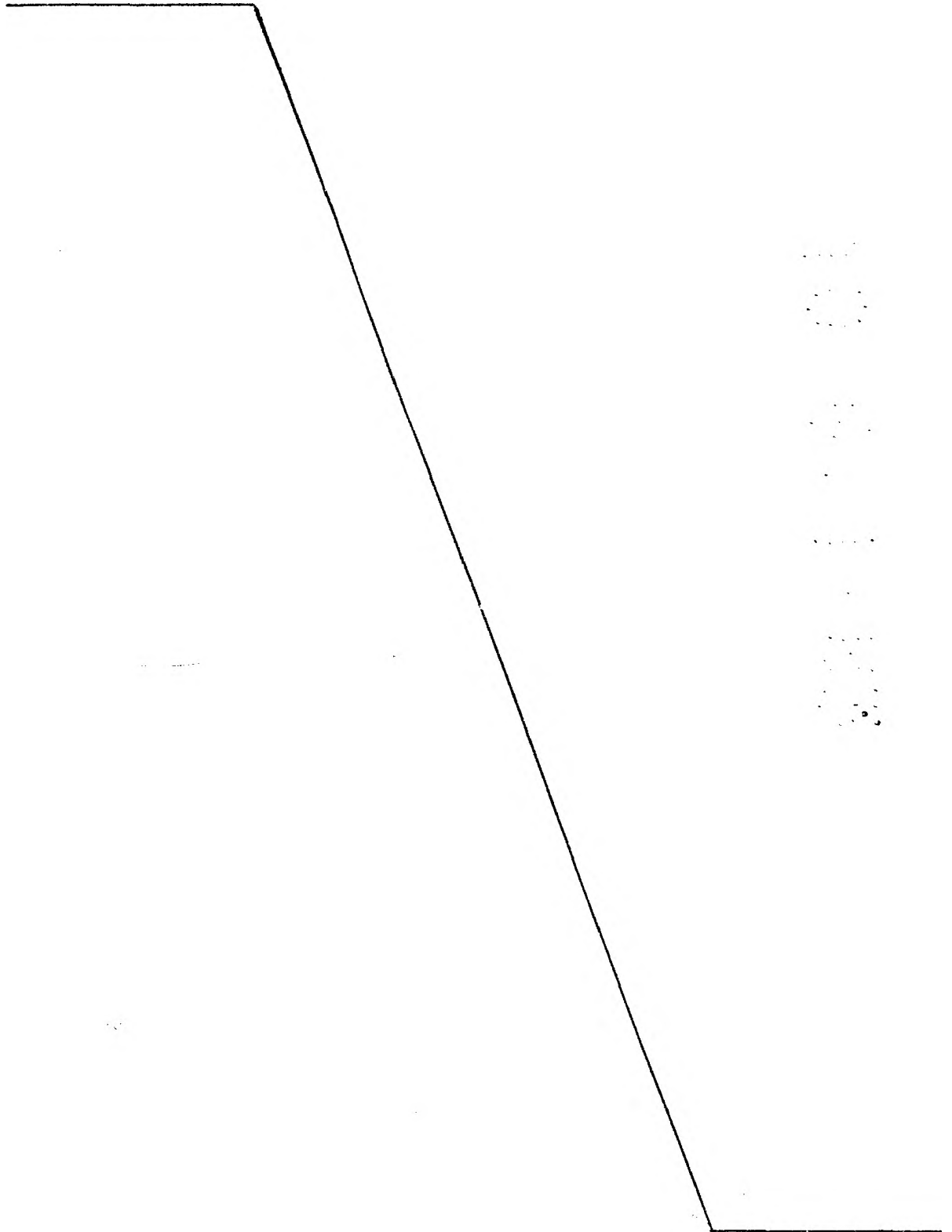
El recubrimiento 1 puede montarse fácil y seguramente y puede eliminarse de forma muy fácil; dado que es económico puede utilizarse para un solo uso con fines higiénicos.

Un recubrimiento higiénico similar puede utilizarse para cubrir directamente el borde de una taza de inodoro de porcelana. Un recubrimiento 10 configurado de forma adecuada puede utilizarse también para cubrir el borde de un bidet (Fig. 9); en este caso puede formarse una hendidura análoga a la indicada desgarrando la línea perforada 7 que puede permitir el montaje alrededor de los grifos del bidet.

Los artículos anteriormente descritos pueden venderse en envases con varios de ellos y pueden estar adecua-

damente esterilizados y/o perfumados.

A los efectos consiguientes se declaran de novedad, propiedad y utilidad para España, sus territorios y plazas de soberanía, las reivindicaciones que siguen.



R E I V I N D I C A C I O N E S

5 1.- Dispositivo higiénico para asientos de inodoro y similares, más particularmente para cubrir la superficie de apoyo de un asiento anular (S) de un inodoro o aparato similar, caracterizado porque el dispositivo está compuesto por una capa delgada de un material flexible (1) en forma de anillo, cuyos dos bordes anulares son elásticos gracias a bandas elásticas (3A, 3B), pudiéndose montar el dispositivo en dicha superficie (S) mediante el uno de sus
10 bordes elásticos, con la banda elástica (3A) correspondiente cooperando con el borde exterior de dicha superficie (S), y mantenerse sustancialmente tensado sobre dicha superficie por medio del otro borde elástico, con la otra banda elástica (3B).

15 2.- Dispositivo según la reivindicación 1, caracterizado porque dicha capa (1) se fabrica de modo que tenga una forma cilíndrica o sustancialmente cilíndrica.

20 3.- Dispositivo según la reivindicación 1 ó 2, caracterizado porque es de un material sustancialmente resistente al agua tal como papel plastificado o una película de resina sintética, cuyos bordes (1A) están doblados y soldados para cooperar con las respectivas bandas elásticas (3A, 3B) que se extienden paralelas a dichos bordes.

25 4.- Dispositivo según la reivindicación 1 ó 2, caracterizado porque una banda elástica (3A, 3B) coopera a lo largo de cada borde por medio de una cinta adhesiva (5).

5.- Dispositivo según la reivindicación 1, carac-

5 terizado porque junto a uno de los bordes elásticos hay practicada una línea (7) de eventual desgarradura que tiene una longitud suficiente para formar, por desgarradura, una hendidura que permite que el dispositivo se sitúe sobre y se haga pasar a través de la tapa (C) del asiento en forma de anillo.

10 6.- Dispositivo según la reivindicación 5, caracterizado porque se provee un órgano (9) de refuerzo en el material a lo largo de la línea (7) de eventual desgarradura.

7.- "DISPOSITIVO HIGIENICO PARA ASIENTOS DE INODORO Y SIMILARES".

15 Todo ello conforme se describe y reivindica en la presente memoria que consta de siete hojas foliadas y mecanografiadas por una sola de sus caras y de dos láminas de dibujos que la ilustran.

MADRID 10 JUL 1953

P.A. M. CURELL SUÑER



Fig. 1

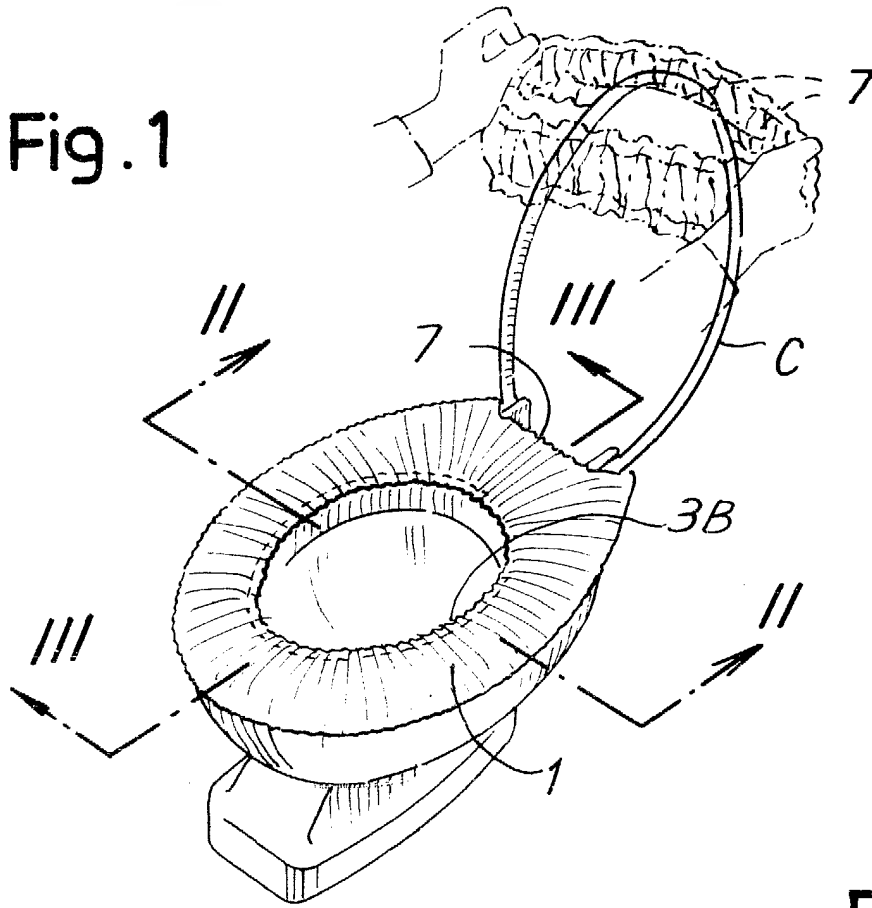


Fig. 2

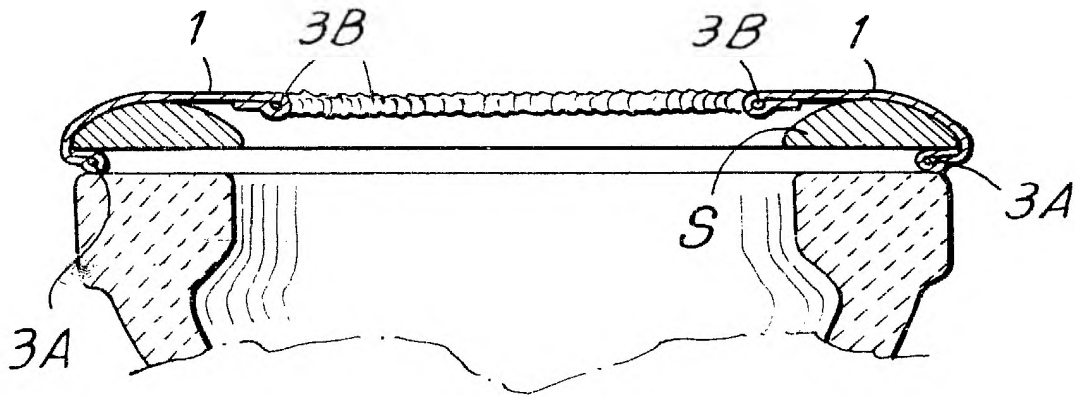
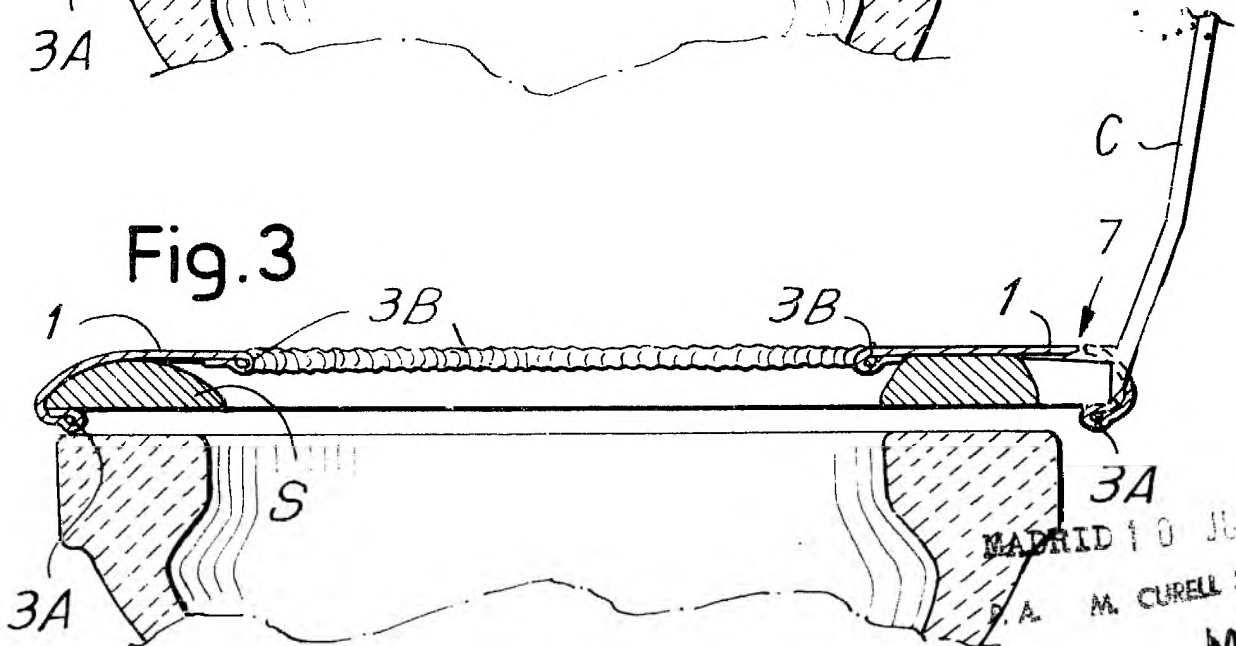


Fig. 3



MADRID 10 JUN 1959
P. A. M. CURELL SURGON

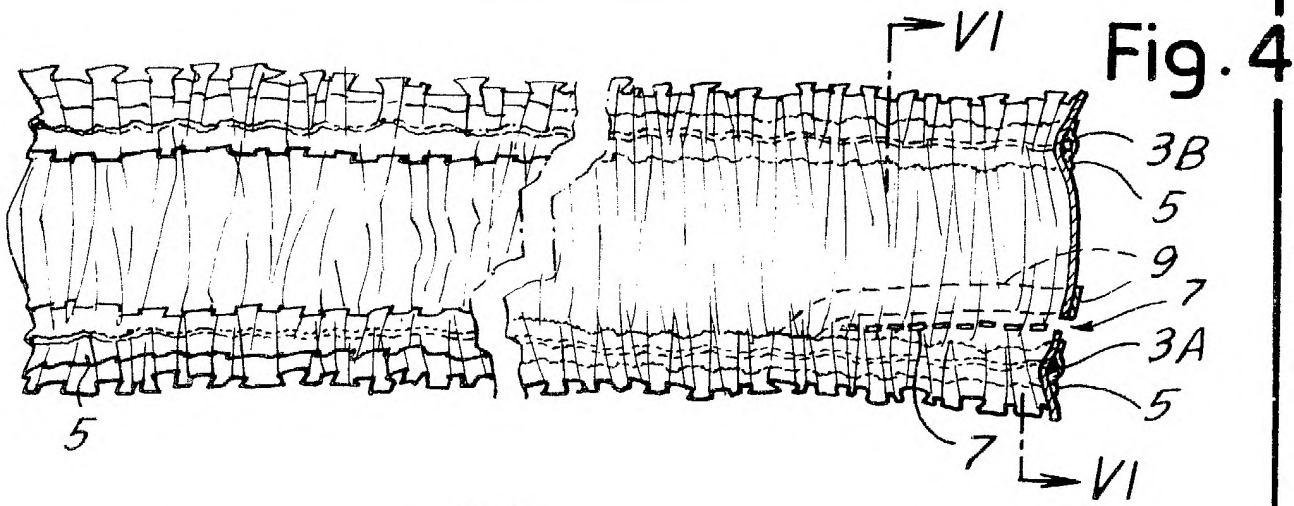


Fig. 4

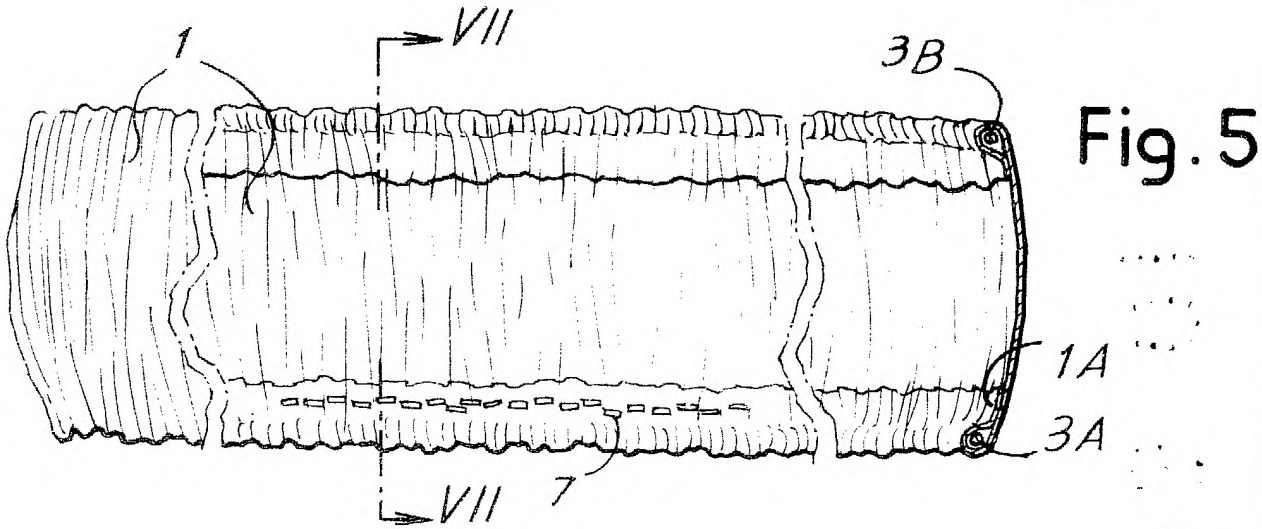


Fig. 5



Fig. 6

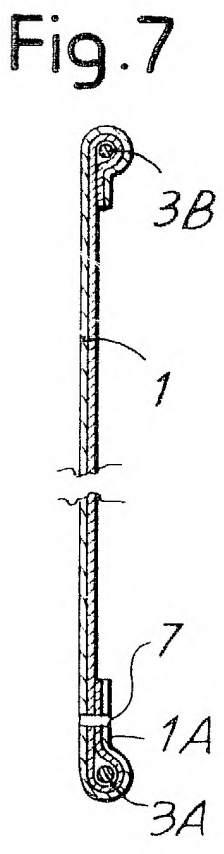


Fig. 7

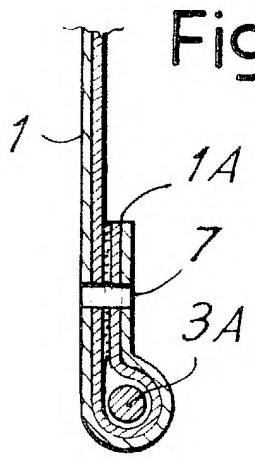


Fig. 8

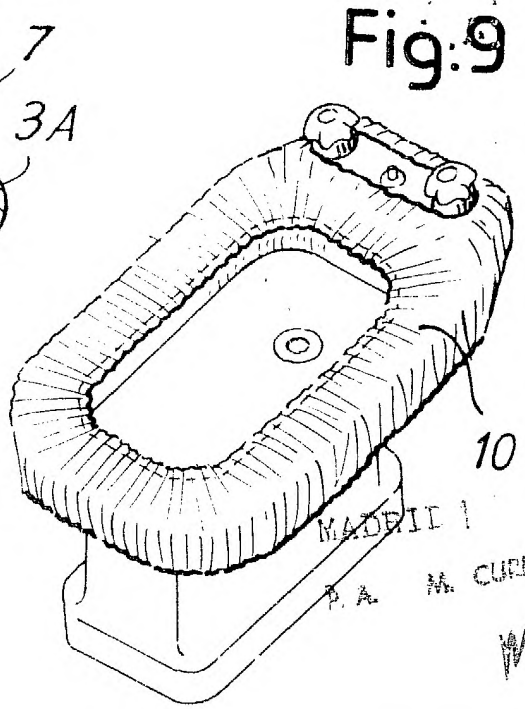


Fig. 9

MADE IN ITALY
 P. A. M. CURELLI SUROLO
 W. W. W. W.