



ESPAÑA

MODELO DE UTILIDAD

1 DIC. 1985

<p>50 PRIORIDADES:</p> <p>51 NUMERO</p>	<p>52 FECHA</p>	<p>53 PAIS</p>
---	-----------------	----------------

<p>47 FECHA DE PUBLICIDAD</p>	<p>51 CLASIFICACION INTERNACIONAL</p> <p>A43D 5702</p>
-------------------------------	--

54 TITULO DE LA INVENCIÓN

"MAQUINA-HERRAMIENTA DE TRIPLE EFECTO PARA REPARACIONES DE CALZADO"

71 SOLICITANTE (S)

NAVEIRA, S.A.

DOMICILIO DEL SOLICITANTE

MADRID, C/ Doctor Fourquet, nº 10.

72 INVENTOR (ES)

73 TITULAR (ES)

74 REPRESENTANTE

D. JOSE URTEAGA JIMENEZ.

El presente Modelo de Utilidad se refiere a una máquina-herramienta que simplifica la reparación de calzado en una estructura cómoda con mucha facilidad para alternar de trabajo y ritmo.

- 5. La reparación de calzado debe estar muy estudiada por cuanto es preciso mecanizar todo el proceso para poder disminuir los costos no tanto en mano de obra como en tiempo consumido, lo que resulta difícil por la naturaleza de dicho trabajo que precisa artesanía en muchas de sus operaciones:
- 10.

Con el fin de llegar a un el máximo en el aprovechamiento de dicho tiempo y disminuir los plazos de cada fase se ha ideado una máquina compacta en la cual se insertan tres herramientas que permiten un acabado completo en una

- 15. reparación de calzado y que con el fin de comprender mejor vamos a describirla sobre el dibujo adjunto en el que se muestra, en perspectiva, la máquina completa con sus herramientas montadas y lista para el uso.
- 20.

Podemos comprobar que en el dibujo se representa por 1 al bastidor macizo en escuadra adaptado en un extremo de

un banco de reparación y acabado del cual toma la energía mediante los convertidores de giro 4 que mueven, a la vez o alternativamente, mediante artificio de embrague, una fres revolver 2 con tres fresas 3 de distinto paso que mediante giro conveniente presenta en giro la fresa necesaria para el desbaste a realizar, y en cuyo mismo bastidor 1, se adapta una fresa de tacón 5 de ataque regulable y, además, con la misma toma de fuerza, una banda lijadora sin fin 6 que completa el acabado de una reparación de calzado en forma continua, fácil y simplificada.

Dentro de la esencialidad de la invención caben variantes de detalle, asimismo protegidas y así podrá ser cualquiera la disposición, reparto y posición de las herramientas en la propia máquina, cualquiera la toma de fuerza y relación de giro, cualquiera el número de herramientas en el mismo bastidor y, desde luego, cualesquiera las dimensiones y materias en que se realice.

N O T A

Hecha la descripción del presente invento se hace constar que lo que se declara como no practicado ni divulgado en España comprende las siguientes

5.

R E I V I N D I C A C I O N E S

- 1ª.- Máquina-herramienta de triple efecto para reparaciones de calzado, caracterizada por el hecho de constar de un bastidor en escuadra adaptado en el terminar de una bancada de trabajo de la que toma la fuerza de trabajo que mediante reducciones y engranajes apropiados mueve, en giro, una fresa revolver con múltiples pasos calibrados a diferentes desbastes, una fresa de razón con ataque regulable mediante manguito móvil y una cinta sin fin lijadora de grano fino para pulido terminal, todo ello en alterrancia conveniente de nivel de trabajo y adaptado a la necesidad de momento.

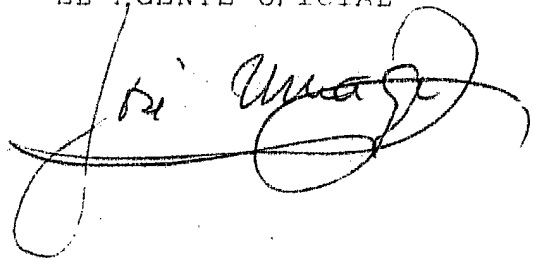
2ª.- MAQUINA-HERRAMIENTA DE TRIPLE EFECTO PARA REPARACIONES DE CALZADO.

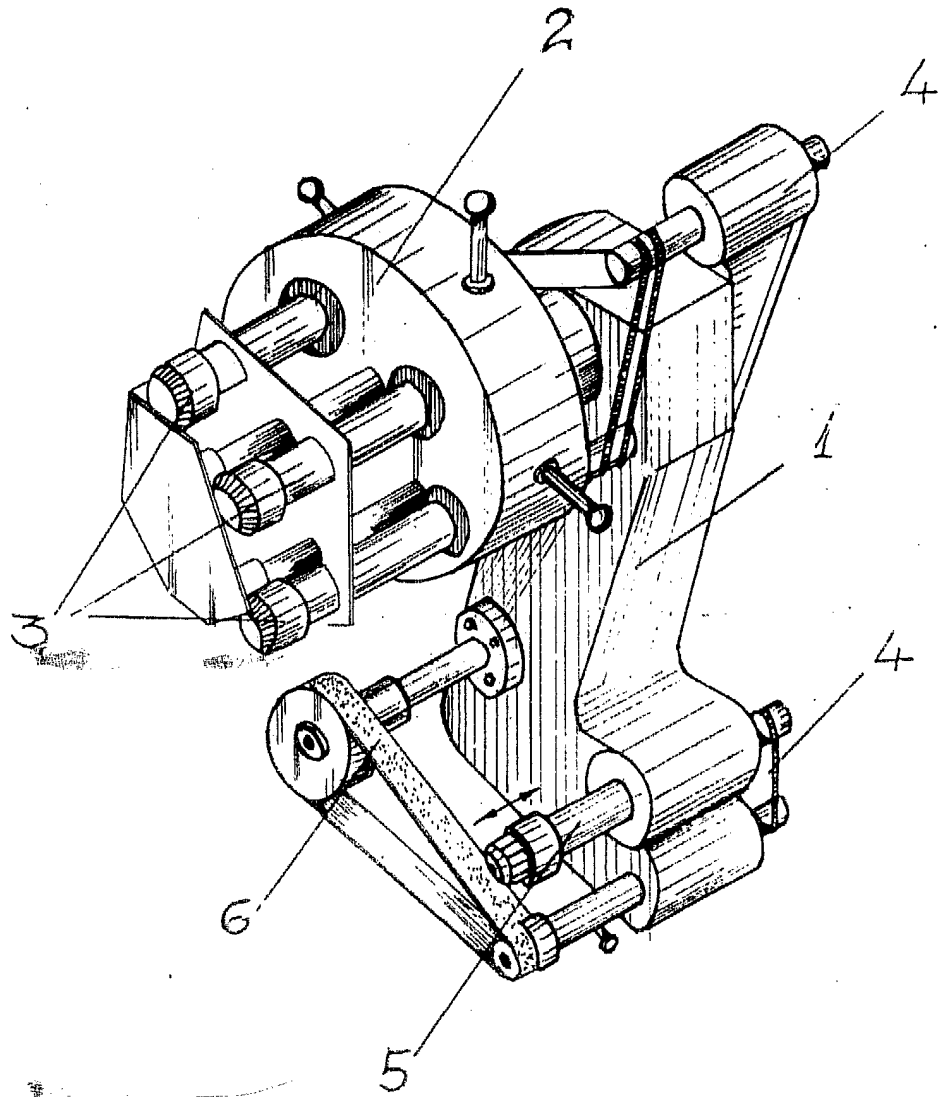
- Según se describe y reivindica en la presente Memoria Descriptiva que consta de cinco hojas foliadas y mecano-
- 20.

grafiadas por una sola cara y de una lámina de dibujos.

Madrid, a -6 JUN. 1983

EL AGENTE OFICIAL

A handwritten signature in cursive script, appearing to read "José María". The signature is written in dark ink and is positioned below the typed name "EL AGENTE OFICIAL".



- 6 JUN. 1983

Mod. a
CÁMERA TÉCNICA

de Unac