



19 ES	21 NUMERO 272648	10 Y
22	FECHA DE PRESENTACION 3 JUNIO 1.983	

**MODELO DE UTILIDAD 16 NOV. 1983**

60 PRIORIDADES:	80 FECHA	90 PAIS
81 NUMERO		

47 FECHA DE PUBLICIDAD.	81 CLASIFICACION INTERNACIONAL AGIL 9/14
-------------------------	---

54 TITULO DE LA INVENCIÓN DISPOSITIVO DE REGLAJE PARA ACCIONADORES DE AEROSOL POR ELECTROIMAN.
---

71 SOLICITANTE (S) SEIMEX, S.A.
------------------------------------

DOMICILIO DEL SOLICITANTE Avda. Meridiana, nº 350, planta 14 BARCELONA.-27
---

72 INVENTOR (ES)
------------------

73 TITULAR (ES)
-----------------

74 REPRESENTANTE D. BERNARDO UNGRIA GOIBURU
--

- 5 -

1 El Estatuto vigente sobre Propiedad Industrial, de  
26 de Julio de 1929, en su texto refundido publicado el 30  
de Abril de 1930, establece los caracteres de patentabili-  
dad de las invenciones de tipo industrial que tienen por  
5 objeto obtener ventajas sobre lo ya conocido, admitiendo  
por consiguiente como patentables, las nuevas máquinas, a-  
paratos, instrumentos, procesos de fabricación, etc. La am  
plitud de conceptos previstos como patentables, ha llevado  
al legislador a aclarar (Artº. 46) que la enumeración con-  
10 tenida en dicho cuerpo legal es puramente enunciativa y no  
limitativa, haciéndola extensiva incluso a los descubrimien-  
tos de tipo científico (Artº. 47).

El Decreto de 26 de Diciembre de 1947, recogiendo  
la Orden de 18 de Noviembre de 1935, confirma el criterio  
15 legal de que también serán patentables los instrumentos, ob  
jetos, o partes de los mismos, que aporten a la función a  
que son destinados, un beneficio o efecto nuevo, y en defi  
nitiva que constituyan una mejora sustancial sobre lo ante  
riormente conocido. ....

20 Pues bien, a tenor de lo expuesto, y en báse al ar  
tículo que recoge los conceptos expresados, debe conside  
rarse, que la invención a que se refiere la presente memo-  
ria, constituye una novedad industrial, con características  
y ventajas que la hacen merecedora del privilegio de explo-  
25 tación exclusiva que por ella se solicita, premiando así  
los méritos de quien aporta a la industria del país una me-  
jora efectiva y precisamente comprendida entre las enuncia-  
das por la Ley como patentables. (Arts. 46 y 47 en relación  
con el 171, en su nueva redacción afectada por la Orden de  
30 18 de Noviembre de 1.935).

1 El objeto de la presente invención, tal como se ex  
presa en el enunciado de esta memoria descriptiva, consiste  
en un dispositivo de reglaje para accionadores de aerosoles  
por electroimán.

5 Generalmente, los dispositivos de accionamiento au  
tomático aplicables a aerosoles, no incorpora ningún sistema  
que permita regular la posición del frente de ataque del dis-  
positivo respecto a la cabeza de la válvula del aerosol.

10 Ello determina una considerable merma en el ren-  
dimiento de trabajo del conjunto, puesto que aquél frente de  
ataque del dispositivo puede quedar demasiado separado respec  
to a la cabeza de la válvula del aerosol, con lo que el des-  
censq de la parte móvil, cuando es activada, no produce el  
necesario empuje o, por el contrario, que el frente de ataque  
15 del dispositivo quede presionando ligeramente la cabeza de la  
válvula del aerosol cuando la parte móvil está inactiva.

Con el propósito de evitar tales inconvenientes,  
pero conservando las ventajas que representa la utilización  
de un dispositivo automático que accione periódicamente la  
20 válvula del aerosol, la invención que nos ocupa consiste en  
un dispositivo de reglaje que mediante sencillos elementos -  
permita ajustar las condiciones de trabajo del conjunto, pro-  
porcionando de éste modo una mayor eficacia.

25 A tal fin, el dispositivo de reglaje en cuestión  
está constituido por dos placas o brazos que están abisagra-  
dos entre sí por uno de sus bordes, mientras que por los o-  
tros bordes están fijados en unos puntos pertenecientes a un  
soporte que está solidario a la parte móvil del electroimán.

30 Uno de los puntos donde se fija uno de los bordes  
de las placas o brazos abisagrados, determina una articula-

1 ción, en tanto que el otro punto es trasladable a lo largo de  
una garganta para conferir a las placas o brazos abisagrados  
una mayor o menor abertura hasta lograr el apoyo de la placa  
inferior sobre la cabeza de accionamiento de la válvula del  
5 aerosol, de modo que la activación del electroimán determine  
el accionamiento de la válvula. El punto de apoyo que es -  
trasladable está provisto de medios de fijación en cualquiera  
de las posiciones relativas.

10 Con objeto de ilustrar convenientemente cuanto has  
ta ahora hemos expuesto, se acompaña a la presente memoria  
descriptiva y formando parte integrante de ella, una hoja de  
dibujos en la que de un modo simplificado y esquemático se ha  
representado un ejemplo puramente ilustrativo, no limitativo  
de las posibilidades prácticas de realización.

15 En la figura 1 se representa una vista en perspec-  
tiva del conjunto, en la que se pueden apreciar los principa-  
les elementos que integran el dispositivo de reglaje.

20 En la figura 2 aparece un detalle en perspectiva  
del dispositivo de reglaje, en el que destaca la disposición  
de las articulaciones y de los elementos de fijación de las  
placas o brazos abisagrados.

25 En base a las citadas figuras, referenciamos: 1 y  
2 placas o brazos abisagrados, 3 borde abisagrado, 4 soporte,  
5 parte móvil del electroimán, 6 punto de articulación, 7 vás  
tago roscado, 8 cabeza de la válvula del aerosol, 9 pomo de  
fijación, 10 garganta, 11 abertura del capuchón y 12 electroi  
mán.

30 El dispositivo de reglaje está materializado por  
las placas o brazos 1 y 2 que están abisagrados entre sí a  
través de su borde 3. El borde opuesto perteneciente a la

1 placa o brazo 1, alrededor del punto 6, se articula en el soporte 4 que está solidario a la parte móvil 5 del electroimán 12; mientras que el borde opuesto perteneciente a la placa o  
5 brazo 2, se prolonga mediante el vástago roscado 7 que se inserta en la garganta 10 practicada en el soporte 4.

El vástago roscado 7 recibe el pomo 9 que constituye el medio de fijación del borde correspondiente respecto al soporte 4 y el medio de regulación de la posición de dicho borde respecto a la cabeza 8 de la válvula del aerosol.

10 En el capuchón que convencionalmente cubre la válvula de los aerosoles, se alojan todos los elementos que constituyen el accionador, incluyendo el dispositivo de reglaje.

El citado capuchón ofrece la abertura 11, a través de la cual circula el producto contenido en el recipiente aerosol  
15 expulsado por la cabeza 8 de la válvula, cuando dicha cabeza 8 es accionada por el temporizador, a través del electroimán 12.

Como ha podido comprobarse a partir de la descripción y a partir de los dibujos que se incluyen en la presente memoria descriptiva, los elementos que componen el dispositivo están obtenidos a partir de sencillos procesos de mecanización y conformación, siendo además su montaje muy sencillo y de rápida realización, colaborando todo ello a reducir los costes de fabricación y la mano de obra para constituir  
20 un conjunto altamente competitivo y especialmente eficaz de cara a la misión encomendada.  
25

---

30

1 Hecha la descripción a que se refiere la memoria  
que antecede, es preciso insistir en que los detalles de  
realización de la idea expuesta, pueden variar, es decir,  
que pueden sufrir pequeñas alteraciones, basadas siempre  
5 en los principios fundamentales de la idea, que son en esen-  
cia los que quedan reflejados en los párrafos de la descrip-  
ción hecha. En efecto, el Artículo 48 del Estatuto vigente  
sobre Propiedad Industrial, establece como no patentables,  
en su apartado tercero, "los cambios de forma, dimensiones,  
10 proporciones y materias de un objeto ya patentado" fijando  
así el criterio del legislador en el sentido de que paten-  
tada una idea que pueda dar lugar a una realidad práctica  
e industrializable, nadie podrá apoyarse en ella para, a  
pretexto de haber introducido ligeras modificaciones, pre-  
15 sentarla como nueva y propia.

Este principio, en cuanto al alcance de la protec-  
ción del objeto patentado se refiere, se halla confirmado  
por numerosas Sentencias del Tribunal Supremo, y entre -  
ellas, como más terminantes, en las de fechas 16 de octubre  
20 de 1954, 23 de enero de 1959, 20 de marzo de 1964. y otras.

Establecido el concepto expresado, en cuanto a la  
amplitud que debe darse a la protección solicitada, se re-  
dacta a continuación la Nota de Reivindicaciones, de acuer-  
do con lo que se establece en el último párrafo del apar-  
25 tado tercero del Artículo 100 de la Ley, sintetizando así  
las novedades que se desean reivindicar:

#### NOTA DE REIVINDICACIONES

En resúmen, el privilegio de explotación exclusi-  
va que se solicita, recaerá sobre las reivindicaciones si-  
30 guientes:

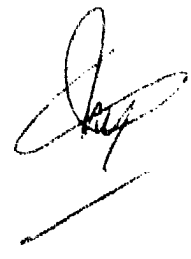
1  
5  
10  
15  
20  
25  
30

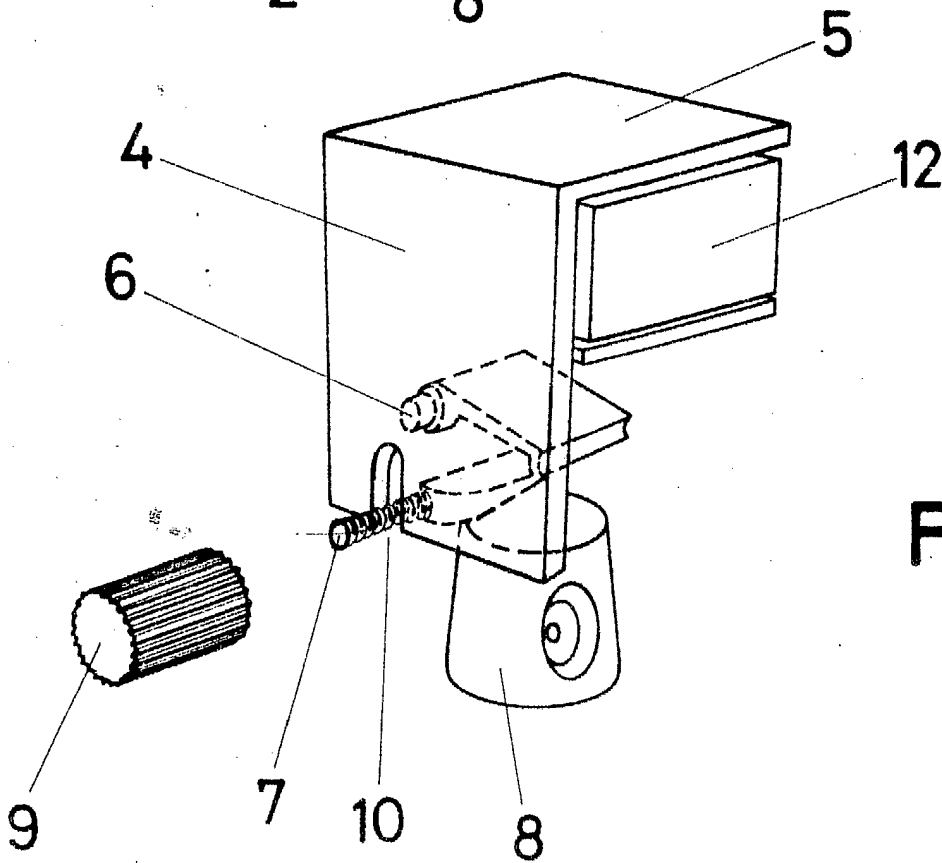
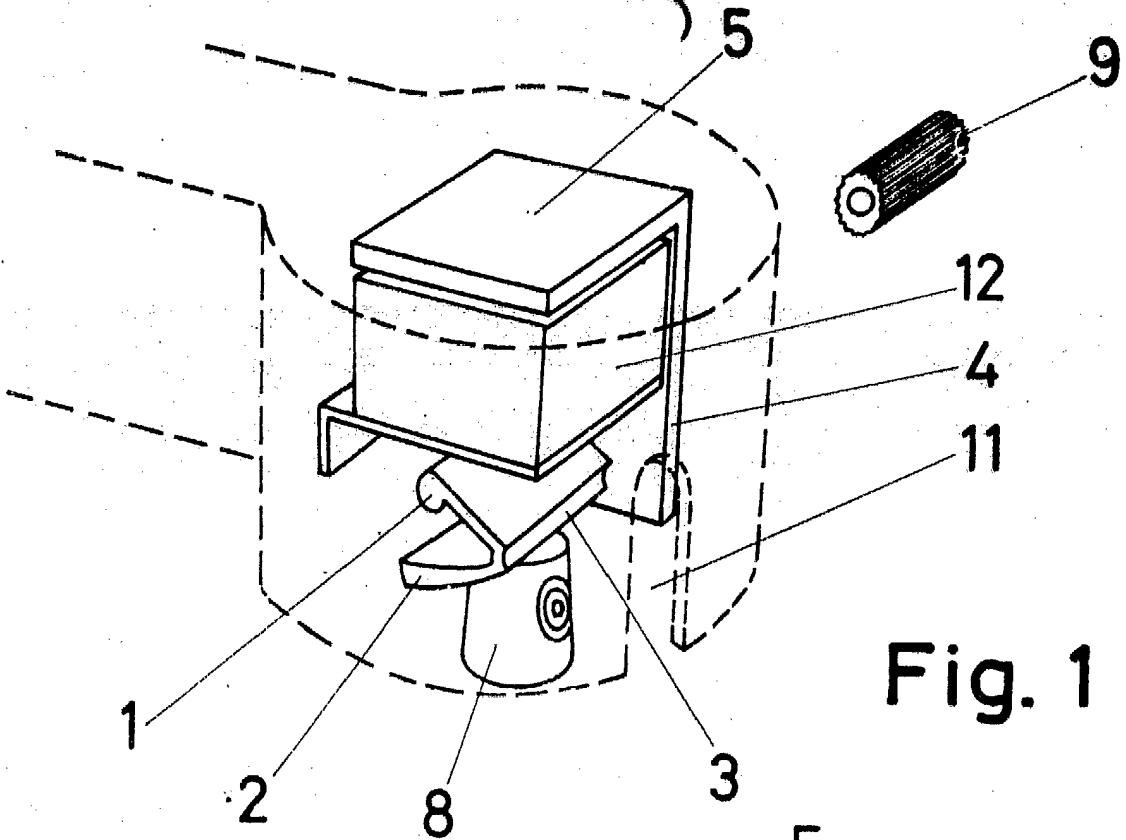
1ª.-"DISPOSITIVO DE REGLAJE PARA ACCIONADORES DE AEROSOLES POR ELECTROIMAN".- caracterizado esencialmente porque está constituido por dos placas o brazos abisagrados entre sí por un borde, en tanto que los otros están fijos a puntos previstos en un soporte solidario a la parte móvil del electroimán, siendo uno de esos puntos de articulación, en tanto que el otro es trasladable por una garganta y confiere a las placas abisagradas mayor o menor abertura, hasta lograr el apoyo de la inferior de las mismas en la cabeza de accionamiento de la válvula del aerosol, de modo que la activación del electroimán determine la activación de la válvula, estando el punto de apoyo trasladable de una de las placas abisagradas, provisto de medios de fijación en cualquiera de las posiciones relativas.

2ª.- Se reivindica por último como objeto sobre el que ha de recaer el Modelo de Utilidad que se solicita: "DISPOSITIVO DE REGLAJE PARA ACCIONADORES DE AEROSOLES POR ELECTROIMAN".

Todo conforme queda descrito y reivindicado en la presente memoria descriptiva que consta de siete páginas mecanografiadas y dibujos adjuntos.

Madrid, 3 Junio 1.983  
BERNARDO UNGRIA  
P.P.





ESCALA VARIABLE

Madrid, 7 de Junio de 1987

BERNARDO UNGRIA

P. P.