

ESPAÑA

19	ES	11	NUMERO	10	Y
		2	272647		
		22	FECHA DE PRESENTACION		
			3 JUNIO 1.983		

MODELO DE UTILIDAD

16 NOV. 1983

30	PRIORIDADES:	32	FECHA	33	PAIS
	31	NUMERO			

47	FECHA DE PUBLICIDAD	51	CLASIFICACION INTERNACIONAL
			AGAL 9/14

54	TITULO DE LA INVENCIÓN
	DISPOSITIVO DE ACCIONAMIENTO, PERFECCIONADO, PARA CABEZAS DE VALVULA DE AEROSOL.

71	SOLICITANTE (S)
	SEIMEX, S.A.

	DOMICILIO DEL SOLICITANTE
	Avda. Meridiana, nº 350, planta 14 BARCELONA.-27

72	INVENTOR (S)

73	TITULAR (S)

74	REPRESENTANTE
	D. BERNARDO UNGRIA GOTBURU

1 El Estatuto vigente sobre Propiedad Industrial, de
 26 de Julio de 1929, en su texto refundido publicado el 30
 de Abril de 1930, establece los caracteres de patentabili-
 5 objeto obtener ventajas sobre lo ya conocido, admitiendo
 por consiguiente como patentables, las nuevas máquinas, a-
 paratos, instrumentos, procesos de fabricación, etc. La am-
 plitud de conceptos previstos como patentables, ha llevado
 al legislador a aclarar (Artº. 46) que la enumeración con-
 10 tenida en dicho cuerpo legal es puramente enunciativa y no
 limitativa, haciéndola extensiva incluso a los descubrimien-
 tos de tipo científico (Artº. 47).

El Decreto de 26 de Diciembre de 1947, recogiendo
 la Orden de 18 de Noviembre de 1935, confirma el criterio
 15 legal de que también serán patentables los instrumentos, ob-
 jetos, o partes de los mismos, que aporten a la función a
 que son destinados, un beneficio o efecto nuevo, y en defi-
 nitiva que constituyan una mejora sustancial sobre lo ante-
 riormente conocido.

20 Pues bien, a tenor de lo expuesto, y en base al ar-
 ticulado que recoge los conceptos expresados, debe conside-
 rarse, que la invención a que se refiere la presente memo-
 ria, constituye una novedad industrial, con características
 y ventajas que la hacen merecedora del privilegio de explo-
 25 tación exclusiva que por ella se solicita, premiando así
 los méritos de quien aporta a la industria del país una me-
 jora efectiva y precisamente comprendida entre las enuncia-
 das por la Ley como patentables. (Arts. 46 y 47 en relación
 con el 171, en su nueva redacción afectada por la Orden de
 30 18 de Noviembre de 1935).

3-

1 El objeto de la presente invención, tal como se expresa en el enunciado de esta memoria descriptiva, consiste en un dispositivo de accionamiento, perfeccionado, para cabezas de válvula de aerosoles.

5 Las dimensiones de las válvulas de los aerosoles están en función directa del diseño particular de cada modelo, asimismo, su posición relativa con respecto al propio recipiente es variable, de modo que en cada uno de los casos es necesario crear un diseño particular de los elementos auxiliares y complementarios como son, por ejemplo, la caperuza, los
10 pulsadores, etc...

15 Cuando se desea automatizar el funcionamiento del aerosol, las citadas variantes obligan a desarrollar diferentes dispositivos de accionamiento, adaptables a los diversos modelos de aerosoles.

20 La diversidad de los dispositivos que se requieren para cubrir las necesidades del mercado actual, dan lugar a fabricaciones individuales y por tanto de producción más limitada, lo cual encarece el conjunto y su competitividad queda considerablemente mermada.

25 Ante tales inconvenientes y con el propósito de ofrecer al mercado del sector una solución ventajosa, eficaz y definitiva, en el orden técnico y comercial, el dispositivo de accionamiento que nos ocupa está especialmente ideado para garantizar un perfecto funcionamiento y resolver de un modo efectivo la cuestión, siendo su principal y más notable característica la simplicidad de sus componentes que colaboran con la eficacia del sistema y hacen de él un conjunto práctico, tanto en el aspecto técnico como en el aspecto económico-comercial.
30

1
5
10
15
20
25
30

A tal fin, el dispositivo de accionamiento para ca-
bezas de válvula de aerosoles en cuestión, es del tipo que
comprende un elemento activo constituido por un electroimán
que es gobernado por un temporizador. La parte móvil del e-
lectroimán presenta sendos brazos dispuestos perpendicularmen-
te respecto a su propia trayectoria, en cuyos brazos se guía
un patín que ofrece una base inclinada a través de la cual se
apoya sobre la cabeza de la válvula del aerosol.

El patín está vinculado a un elemento de regula-
ción preferentemente constituido por un tornillo, el cual de-
termina la posición de la base inclinada del patín respecto
a la cabeza de la válvula del aerosol, manteniendo en contac-
to inactivo ambos elementos mientras el electroimán permane-
ce en reposo.

Con objeto de ilustrar convenientemente cuanto has
ta ahora hemos expuesto, se acompaña a la presente memoria
descriptiva y formando parte integrante de ella, una hoja de
dibujos en la que de un modo simplificado y esquemático se
ha representado un ejemplo puramente ilustrativo, no limita-
tivo de las posibilidades prácticas de realización.

En la figura 1 aparece una vista en perspectiva del
conjunto, en la que se pueden apreciar los principales ele-
mentos que integran el dispositivo de accionamiento.

En la figura 2 se muestra un detalle de la dispo-
sición de los componentes del conjunto.

En base a las citadas figuras, referenciamos: 1 e-
lectroimán, 2 parte móvil del electroimán, 3 brazos de guía,
4, patín, 5 base inclinada, 6 cabeza de la válvula del aere-
sol y 7 tornillo de regulación.

La zona cercana a la válvula del recipiente aere-

1 sol está cubierta por una caperuza que contiene el dispositi-
vo de accionamiento, el cual comprende el electroimán 1 cuya
activación está convencionalmente determinada por un tempori-
zador.

5 La parte móvil 2 del electroimán 1 incorpora dos
brazos 3 que son paralelos y se sitúan perpendicularmente en
relación con el movimiento imprimido al electroimán 1 cuando
es activado por el temporizador. Dichos brazos 3 constituyen
la guía para el patín 4, cuyo frente próximo a la cabeza 6
10 de la válvula del aerosol, determina la base inclinada 5.

La posición del patín 4 respecto a los brazos 3 es
15 tá establecida por el tornillo 7, el cual constituye el ele-
mento de regulación para situar la base inclinada 5 en con-
tacto con la cabeza 6 de la válvula del aerosol, pero sin de-
terminar su accionamiento cuando el electroimán 1 permanece
en reposo.

Una vez acoplada la caperuza que contiene todo el
dispositivo en el cuerpo del recipiente aerosol, puede ser
20 accionado el tornillo 7 que emerge hacia el exterior, con lo
cual se establece una regulación precisa y particular que con-
tribuye a aumentar el rendimiento del conjunto.

25

30

1
5
10
15
20
25
30

Hecha la descripción a que se refiere la memoria que antecede, es preciso insistir en que los detalles de realización de la idea expuesta, pueden variar, es decir, que pueden sufrir pequeñas alteraciones, basadas siempre en los principios fundamentales de la idea, que son en esencia los que quedan reflejados en los párrafos de la descripción hecha. En efecto, el Artículo 48 del Estatuto vigente sobre Propiedad Industrial, establece como no patentables, en su apartado tercero, "los cambios de forma, dimensiones, proporciones y materias de un objeto ya patentado" fijando así el criterio del legislador en el sentido de que patentada una idea que pueda dar lugar a una realidad práctica e industrializable, nadie podrá apoyarse en ella para, a pretexto de haber introducido ligeras modificaciones, presentarla como nueva y propia.

Este principio, en cuanto al alcance de la protección del objeto patentado se refiere, se halla confirmado por numerosas Sentencias del Tribunal Supremo, y entre ellas, como más terminantes, en las de fechas 16 de octubre de 1954, 23 de enero de 1959, 20 de marzo de 1964 y otras.

Establecido el concepto expresado, en cuanto a la amplitud que debe darse a la protección solicitada, se redacta a continuación la Nota de Reivindicaciones, de acuerdo con lo que se establece en el último párrafo del apartado tercero del Artículo 100 de la Ley, sintetizando así las novedades que se desean reivindicar:

NOTA DE REIVINDICACIONES

En resumen, el privilegio de explotación exclusiva que se solicita, recaerá sobre las reivindicaciones siguientes:

1
5
10
15
20
25
30

1ª.- "DISPOSITIVO DE ACCIONAMIENTO, PERFECCIONADO, PARA CABEZAS DE VALVULA DE AEROSOLES".- que siendo del tipo en que el elemento activo es un electroimán gobernado por un temporizador, se caracteriza esencialmente porque la parte móvil del electroimán presenta, transversalmente al movimiento, sendos brazos en los que se guía un patín de base inclinada que se apoya por ella en la cabeza de la válvula del aerosol, estando el patín vinculado a un elemento de regulación, por ejemplo un tornillo, que determina su posición respecto a la cabeza de la válvula, manteniéndose en contacto inactivo con ella en tanto el electroimán está en reposo.

2ª.- Se reivindica por último como objeto sobre el que ha de recaer el Modelo de Utilidad que se solicita: "DISPOSITIVO DE ACCIONAMIENTO, PERFECCIONADO, PARA CABEZAS DE VALVULA DE AEROSOLES".

Todo conforme queda descrito y reivindicado en la presente memoria descriptiva que consta de siete páginas mecanografiadas y dibujos adjuntos.

Madrid, 3 Junio 1.983
BERNARDO UNGRIA
P.P.

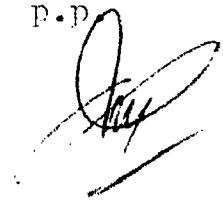


Fig. 1

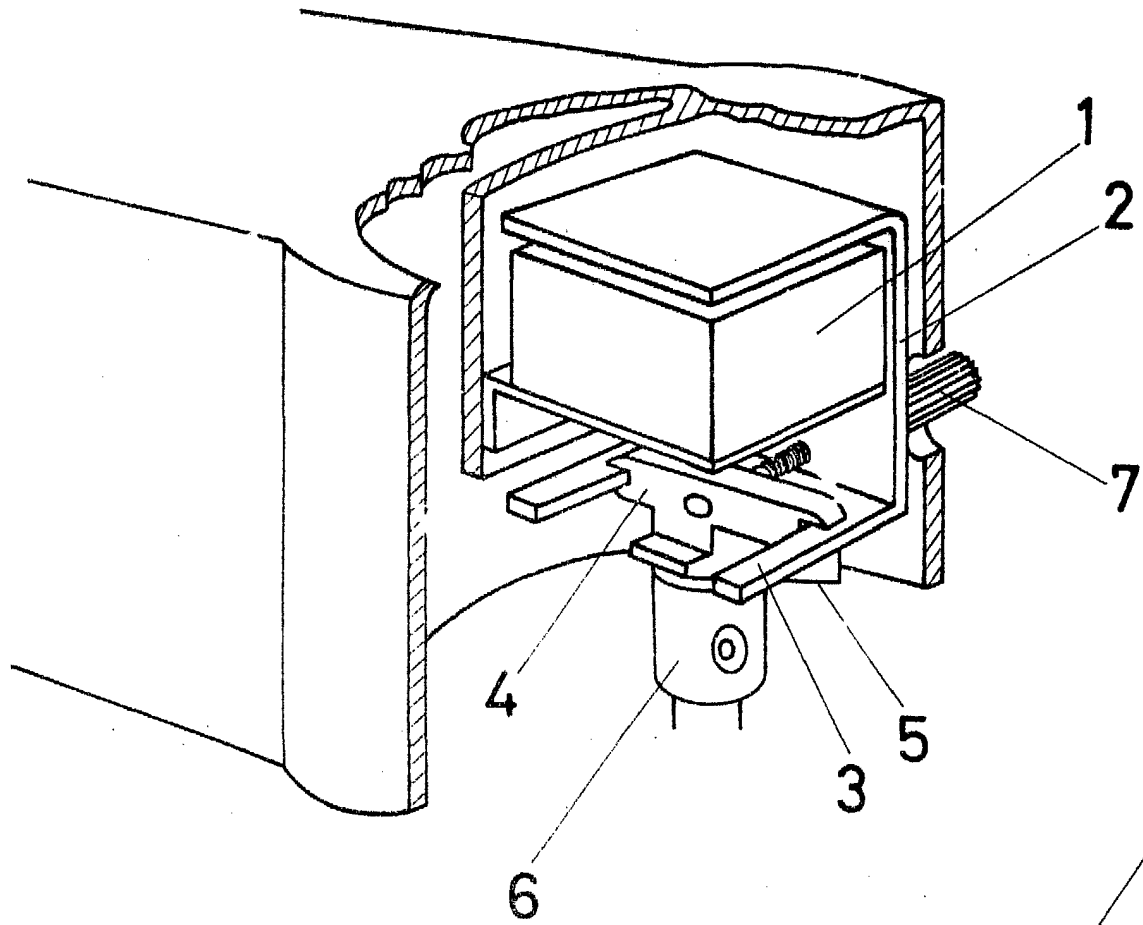
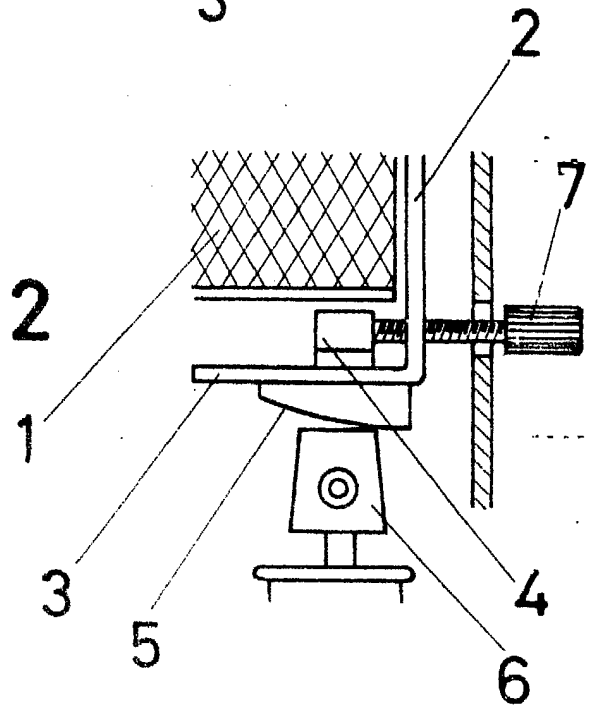


Fig. 2



ESCALA VARIABLE

Madrid, 2 de Junio de 1987

BERNARDO UNGRIA

P. P.