

10	ES	11	NÚMERO	19	Y
		12	272633		
		13	FECHA DE PRESENTACIÓN		
			- 1 JUN. 1983		



ESPAÑA

MODELO DE UTILIDAD 18 NOV. 1983

30	PRIORIDADES:	32	FECHA	33	PAIS
31	NÚMERO				

47	FECHA DE PUBLICIDAD	81	CLASIFICACION INTERNACIONAL
			B65D 51/22

84	TÍTULO DE LA INVENCIÓN
	TAPON PERFECCIONADO"

71	SOLICITANTE (SI)
	D. JUAN PEREZ MARTI

	DOMICILIO DEL SOLICITANTE
	C/. Sant Pere, 56 - MANLLEU - Barcelona

72	INVENTOR (ES)

73	TITULAR (ES)
	D. JUAN PEREZ MARTI

74	REPRESENTANTE
	Da. Ma. LUISA ISERN CUYAS, Agente Oficial de la Propiedad Indus.

MEMORIA DESCRIPTIVA

El presente modelo de utilidad se refiere a un tapón perfeccionado.

5 En la invención se ha ideado un tapón que al propio tiempo realiza la función de precinto, incorporando medios para la eliminación definitiva del aludido precinto, quedando transformado el tapón en un dispositivo vertedor.

10 En líneas generales, el tapón que se preconiza esta constituido por un cuerpo de material moldeado que presenta una configuración troncocónica de revolución rematada por un cuello cilíndrico cerrado por su extremo según una base plana provista en su periferica de una línea debilitada de material rasgable por tracción manual a través
15 de un cuerpo de anilla, obtenido en la propia operación de inyección del tapón, y cuya anilla está unida a un núcleo excéntrico de la base eliminable.

Con el fin de facilitar la explicación, se acompaña a la presente memoria descriptiva de una lámina
20 de dibujos en la que se ha representado un caso de realización que se cita a título de ejemplo en la descripción:

En los dibujos:

La figura 1, representa una vista en planta del tapón, según el modelo.

25 La figura 2, corresponde a una sección diametral del tapón, vista por II-II.

Haciendo referencia a las figuras, se aprecia en su realización un tapón designado en general por -1-,

y que configura una porción troncocónica de revolución, -2- rematada por un cuello cilíndrico -3-, que en su superficie lateral presenta un filete de rosca -4-, para roscado del tapón convencional de cierre.

5 El citado cuello -3- está cerrado por una base -5- provista de un hendido anular -6-, que integra una línea debilitada de material que permite la rotura de la misma y el desprendido de la base -5- obteniéndose se el desprecintado.

10 Esta maniobra de desprecintado se consigue con auxilio de una anilla -7- de tracción, unida a dicha base -5- a través de una porción gruesa de material -8-.

15 El modelo, dentro de su esencialidad, puede ser llevado a la práctica en otras formas de realización que difieran en detalle de la indicada a título de ejemplo en la descripción y a las cuales alcanzará igualmente la protección que se recaba.

20 Podrá pues construirse en cualquier forma y tamaño con los materiales más adecuados por quedar todo ello comprendido en el espíritu de las siguientes reivindicaciones.

= . =

REIVINDICACIONES

Descrito el objeto del presente invento, se declaran nuevas y no divulgadas en España, las siguientes reivindicaciones.

5

10

15

20

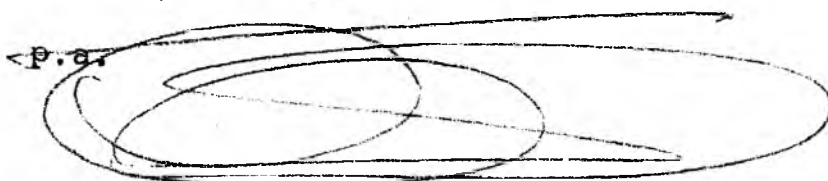
1.- Tapón perfeccionado, del tipo constituido por un cuerpo monopieza de material moldeado que configura un cuello cilíndrico provisto en su superficie lateral exterior de un filete de rosca para el adaptado del tapón convencional, caracterizado esencialmente porque el referido cuello cilíndrico es ciego mediante una base de cierre provista de un hendido anular perimétrico que integra una línea debilitada de material que permite su rotura con auxilio de una anilla de tracción que forma parte integrante del cuerpo de tapón, y cuya anilla se encuentra vinculada a la base desprendible a través de una porción de material regruesado excéntrico, siendo la aludida anilla de igual radio que la base desprendible del cuello sobre la cual se mantiene abatida hasta su uso como medio tractor.

2.- Tapón perfeccionado.

Según se describe y reivindica en la presente memoria descriptiva que consta de 4 hojas foliadas y escritas a máquina por una sola cara.

Madrid, a 9 de Julio de 1983

< p. a. >



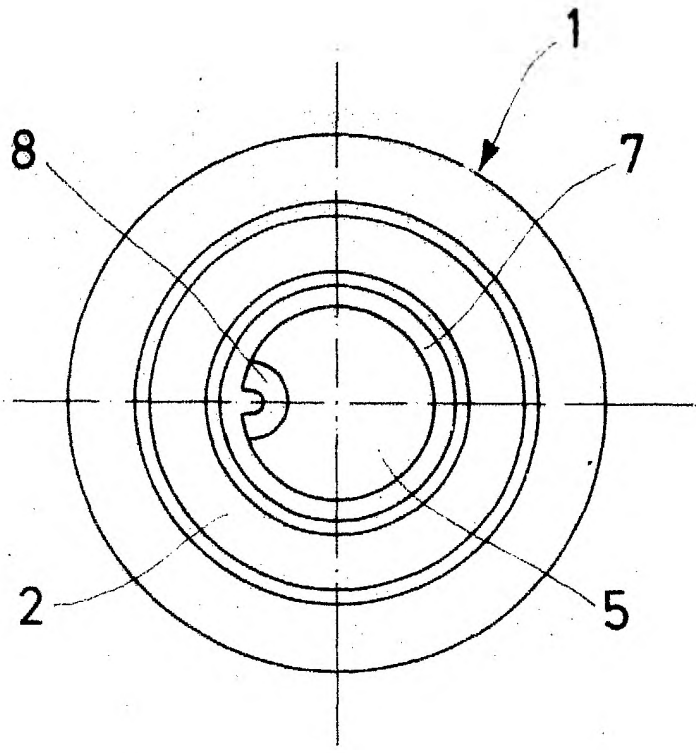


FIG. 1

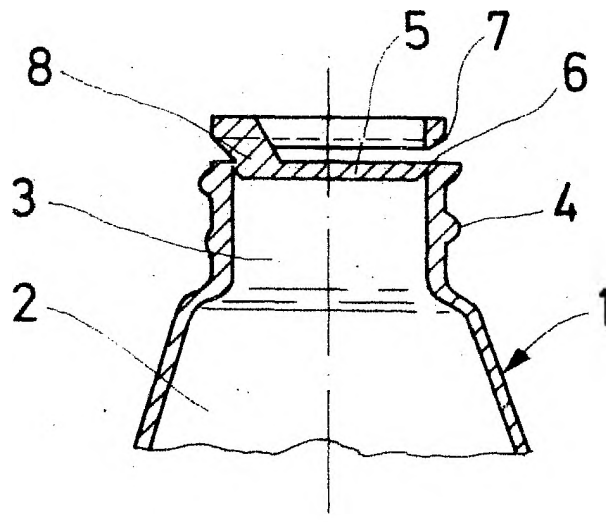
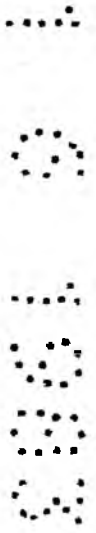


FIG. 2



- 1 JUN. 1928

Madrid, a

p. a.

