

(19) ES (11) (21) (22)	NUMERO 272490	(16) Y
	FECHA DE PRESENTACION 27 MAYO 1983	



ESPAÑA

MODELO DE UTILIDAD 16 NOV. 1983

(30) PRIORIDADES:	(32) FECHA	(33) PAIS
(31) NUMERO		

(47) FECHA DE PUBLICIDAD	(51) CLASIFICACION INTERNACIONAL
	A47 G 29/06 / B65 F 1/00

(54) TITULO DE LA INVENCIÓN
"DISPOSICION PERFECCIONADA EN PAPELERAS PUBLICAS"

(71) SOLICITANTE (S)
SOLUCIONES AMBIENTALES, S.A. (SASA)

DOMICILIO DEL SOLICITANTE
Plaza Conde de Aresti, 7-2º izda. BILBAO.-9

(72) INVENTOR (ES)

(73) TITULAR (ES)

(74) REPRESENTANTE
D. FRANCISCO JAVIER PLAZA

1
5
La presente memoria descriptiva tiene como fin la declaración del objeto sobre el cual ha de recaer el privilegio de explotación industrial y comercial, exclusivo en el territorio nacional de un Modelo de Utilidad, de acuerdo con la vigente Legislación sobre Propiedad Industrial, que como el enunciado indica, se trata de "DISPOSICION PERFECCIONADA EN PAPELERAS PUBLICAS".

10
Normalmente, las papeleras públicas van adosadas a un poste o medio similar al que quedan sujetadas, sin más, mediante unas abrazaderas, solución que deja al recipiente colector un tanto desamparado en el sentido de ofrecer una accesibilidad excesivamente cómoda para desenganchar las abrazaderas a fin de llevarse aquél con toda facilidad e integridad.

15
Y este hecho se siente aún más cuando dicho recipiente — presenta unas singulares características de orden constructivo que lo hacen — estético y funcional y, por consiguiente, reclamo para gentes aficionadas — tanto a lo de uno como a lo de todos.

20
A fin de obstaculizar en un grado mayor estas situaciones, la presente invención preconiza una solución sencilla y eficaz, poco gravosa por otra parte ~~con respecto~~ a las soluciones existentes.

25
En esencia, la invención consiste en incorporar un soporte enhiesto en cuya cabeza lleva constituido un alojamiento receptor de un cuerpo de trinquete dotado de un vástago sobre el cual puede actuar una llave para que aquél pueda vencer la resistencia de un resorte antagonista, para así posibilitar la liberación de un gancho solidario al cuerpo de la papeleras y que, en juego de atrape y retención sobre el cuerpo de trinquete, penetra en el referido alojamiento.

30
Para comprender mejor la naturaleza del invento, en el plano adjunto hacemos una representación esquemática de su utilización, no siendo en absoluto limitativa y susceptible, por ello de las características esenciales.

La figura 1, es una vista en perspectiva del conjunto de

1 la disposición preconizada objeto de la invención.

Las figuras 2 y 3, son sendas vistas en alzado frontal y de perfil del cuerpo-soporte.

La figura 4, es una vista por debajo del soporte según la sección indicada en la figura 3.

5 La figura 5, es una vista en sección de perfil del soporte según la figura 2.

La figura 6, es una vista frontal de la cabeza del soporte.

10 La figura 7, es una vista en sección de la cabeza, por debajo e invertida.

Las figuras 8 y 9, son sendas vistas en alzado y en planta del cuerpo de la papelerera.

15 El objeto de la presente invención hace referencia a las denominadas papeleras públicas las cuales van adosadas a un poste (1) o medio similar mediante unas abrazaderas (2).

Pues bien, siguiendo un orden de realización práctica preferente, el objeto de la invención consiste en una disposición particularizada por el hecho de incorporar el cuerpo de soporte (3) enhiesto troquelado como todo el resto o cuerpo (4) de la papelerera propiamente dicha.

20 Dicho soporte (3) está constituido por la pieza-base (5), de sección transversal en "U", la cual lleva practicadas, tanto en un nivel superior como inferior, pares de ventanas (6 y 7) colaterales para permitir el paso de las respectivas abrazaderas (2), comprotando asimismo las placas (8) dispuestas en superposición sobre toda la amplitud de la embocadura de la "U" más las alas prolongación de sus ramas correspondientes, sirviendo —
25 estas placas (8) como patillas de apoyo directo antideslizante de la pieza-base (5) sobre el poste (1). Esta misma pieza-base (5) lleva constituida la ventana (9) semicerrada en su cara frontal (10).

30 Y lo que es más fundamental, dicha pieza-base (5) tiene

1
5
por su parte correspondiente a la cabeza (11) una segunda pieza (12) a modo de cara, de sección semejante y en la cual va embebida aquella otra a fin de definir el alojamiento (13) receptor del cuerpo de trinquete (14) afirmado, con posibilidad de giro, por el vastaguito (15) en el fondo de la "U" de la pieza-base (5), en tanto que, en contraposición, dicho trinquete (14) está dotado del vástago (16) emergente a través de la ventana (17) practicada — frontalmente en la referida pieza (12).

En dicha ventana (17) encaja, con solución de cuello abocardado, el casquillo (18) de guiado del vástago (16) ortogonal del trinquete (14).

10
Asimismo, dicha pieza-cara (12) lleva constituida, en un nivel inferior, la ventana (19) tras la cual el trinquete (14), permanentemente solicitado por la acción del resorte (20) antagonista sujetado por el remache (22), hace juego de atrape y retención con el gancho (21) proyectado desde el cuerpo de la papelera (4).

15
Este gancho (21) es la prolongación de la placa (23) solidaria al cuerpo (4) y a la placa (24) perforada de refuerzo y guiado del gancho.

20
El cuerpo de la papelera (4), de fondo multi-agujereado, dispone en su parte inferior externa de las orejetas (25) resaltantes del mismo, la superior de las cuales sirve de apoyo distanciador sobre la placa-base (5) del soporte (3), mientras que la inferior penetra a través de la ventana (9) de la misma en funciones de sujeción y apoyo inferior del cuerpo (4).

25
De esta forma, queda así determinada una conjunta fijación en sujeción del cuerpo de la papelera (4) sobre el soporte (3) del cual aquélla no podrá liberarse hasta en tanto no se venza, por el trinquete (14), la resistencia del resorte (20) mediante el accionamiento sobre el vástago (16) de una llave oportuna.

30
De esta forma y con esta constitución estructural precon-

1
zada, se imposibilita el acceso de manos furtivas a los puntos estratégicos de la disposición.

5
Descrita suficientemente la naturaleza del presente invento, así como su realización industrial, sólo cabe añadir que en su conjunto y partes constitutivas es posible introducir cambios de forma, materia y disposición en cuantotales alteraciones no supongan variación sustancial del mismo.

10
El solicitante, al amparo de los Convenios Internacionales sobre Propiedad Industrial, se reserva el derecho de extender la presente demanda a los países extranjeros, si fuera posible reivindicando la misma prioridad de la presente solicitud.

N O T A

15
El Modelo de Utilidad que se solicita como nuevo en España por veinte años, de acuerdo con la vigente Legislación sobre Propiedad Industrial, deberá recaer sobre "DISPOSICION PERFECCIONADA EN PAPELERAS PUBLICAS", en todo de acuerdo con las siguientes,

R E I V I N D I C A C I O N E S

20
25
30
1.- Disposición perfeccionada en papeleras publicas, del tipo en las que el cuerpo de la papelera propiamente dicha va adosado a un poste o medio similar mediante oportunas abrazaderas, caracterizada porque la misma incorpora un soporte enhiesto troquelado constituido por una pieza-base de sección transversal en "U" por cuya parte correspondiente a la cabeza va embebida en una segunda pieza de sección semejante en la determinación de un alojamiento receptor de un cuerpo de trinquete dotado de un vástago ortogonal emergente a través de una ventana practicada frontalmente en dicha segunda pieza la cual lleva practicada en un nivel inferior una segunda ventana tras la cual el cuerpo de trinquete, permanentemente solicitado por la acción de un resorte antagonista, hace juego de atrape y retención con un gancho que atraviesa dicha ventana y es solidario al cuerpo de la papelera que por su parte inferior comporta unas orejetas resaltantes que penetran a tra-

1
vés de una abertura determinada en la referida pieza-base del soporte a fin de constituir una conjunta fijación en sujeción del cuerpo de la papelerera sobre el soporte del cual no se libera hasta en tanto no se vence, por el cuerpo de trinquete, la resistencia del resorte antagonista mediante el accionamiento sobre el vástago octogonal de una llave oportuna.

5
2.- "DISPOSICION PERFECCIONADA EN PAPELERAS PUBLICAS".

Todo según queda descrito en la presente Memoria que consta de seis hojas foliadas y mecanografiadas por una sola cara con un total de ciento seis y veinticinco líneas y dibujos anexos.

Madrid, 17 de Mayo de 1983

10
El Agente Oficial

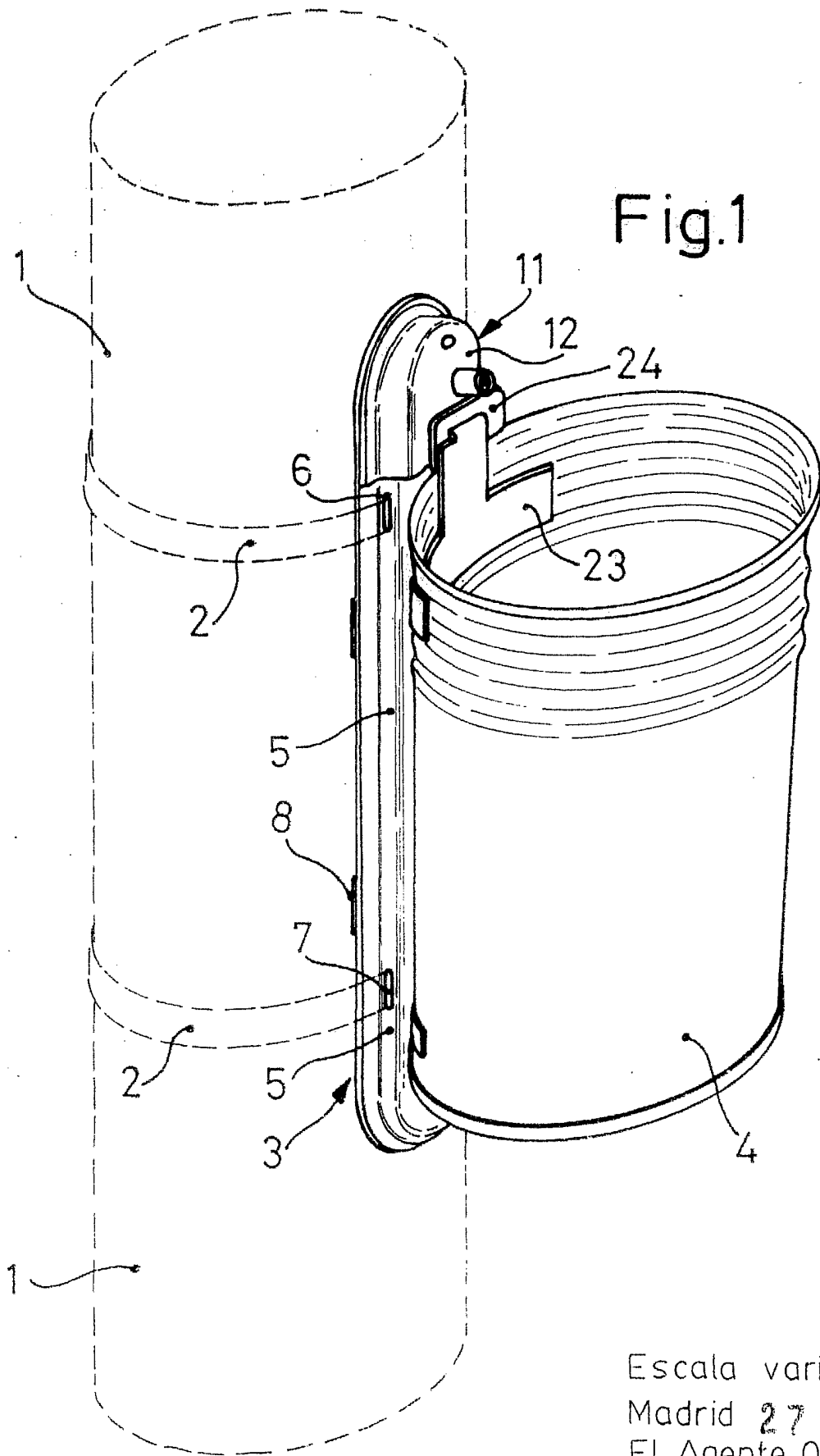
Francisco Javier Plaza
P. P. Alvarado

15

20

25

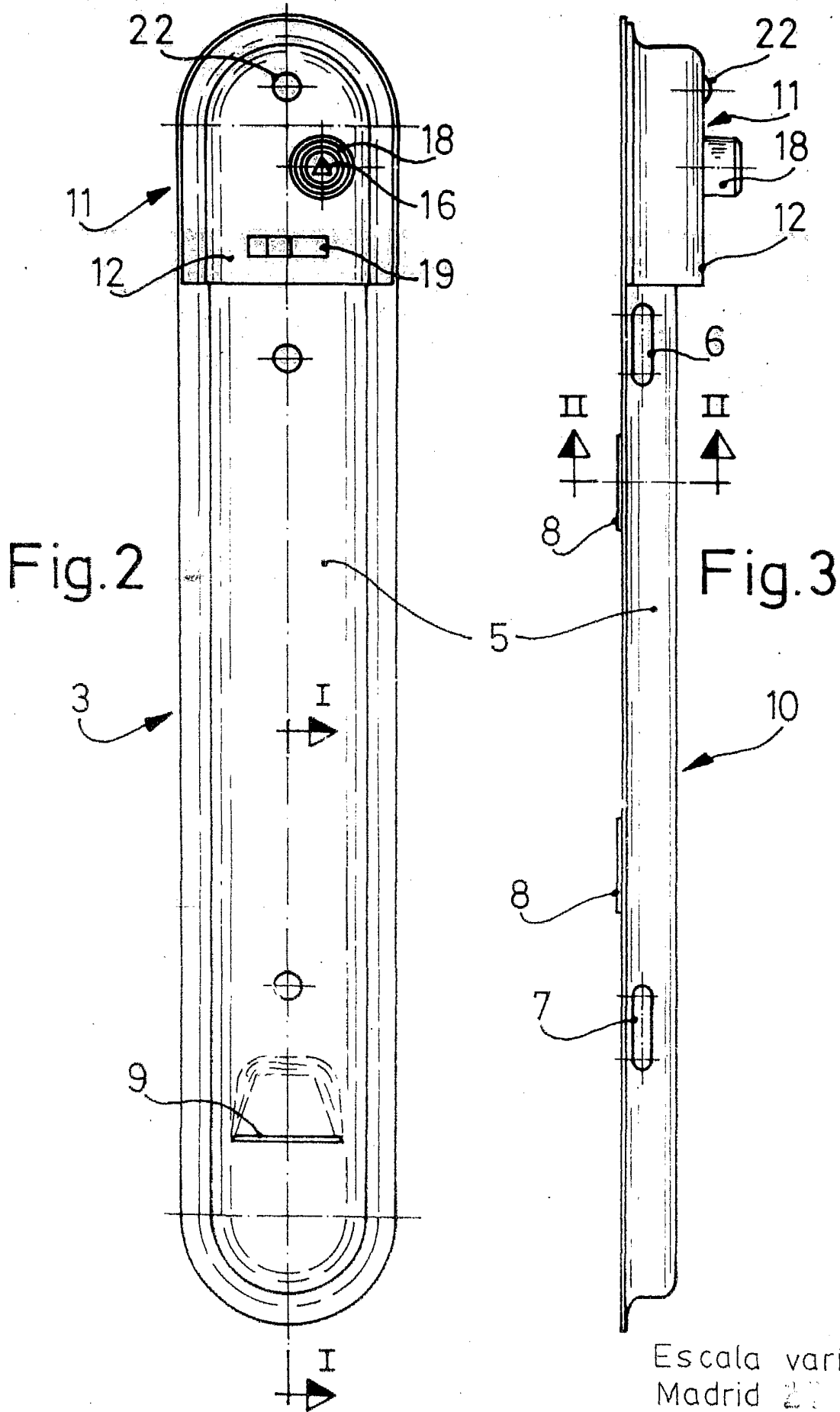
30



Escala variable
Madrid 27 MAYO 1983
El Agente Oficial

Françoise davier Plaza

F. P.
Françoise davier Plaza



Escala variable
Madrid 27.10.1984
El Agente Oficial

Francisco Javier Plaza

[Handwritten signature]

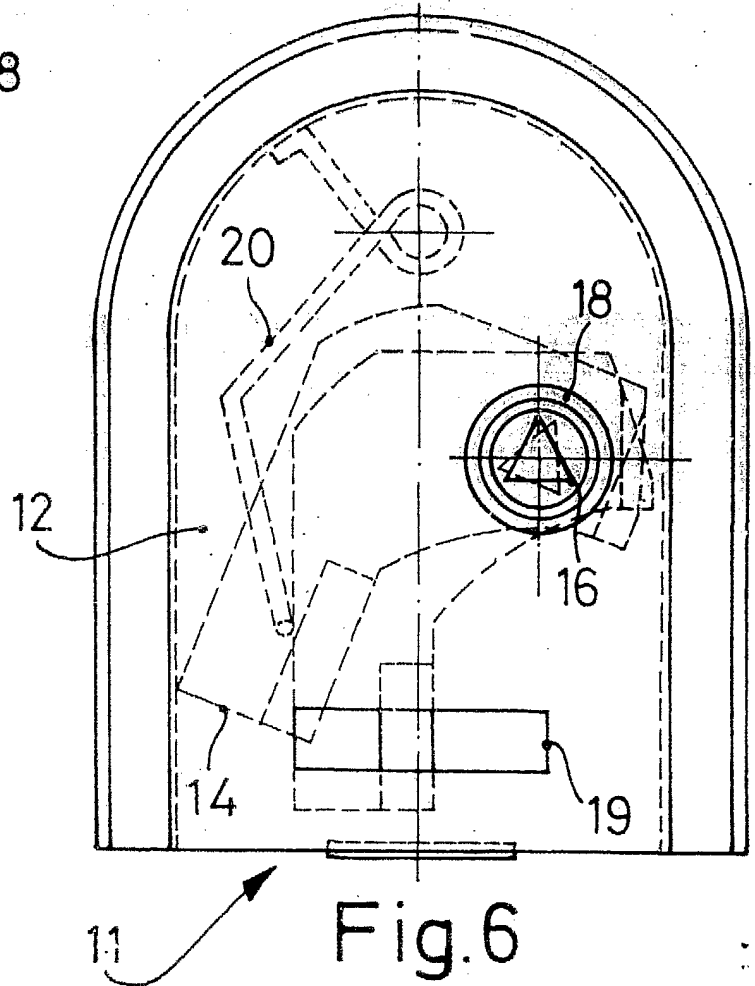
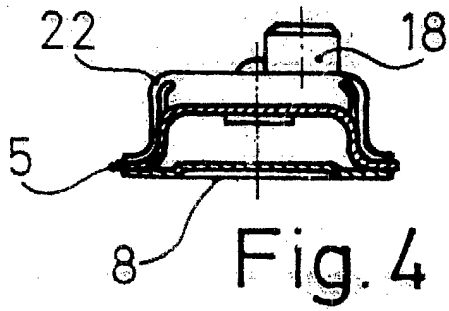
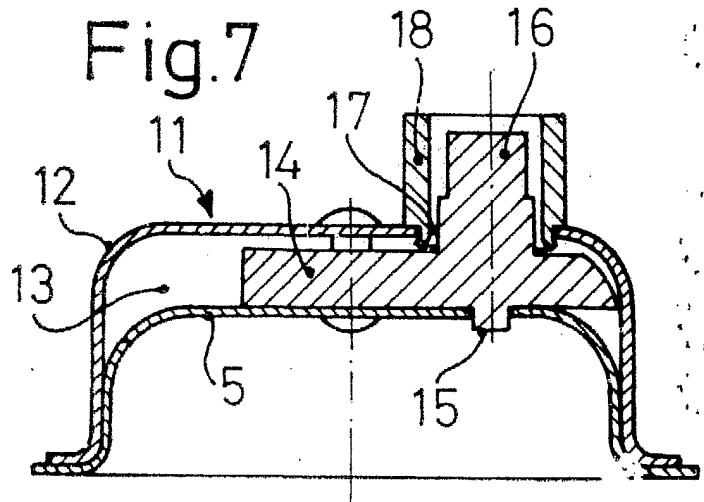
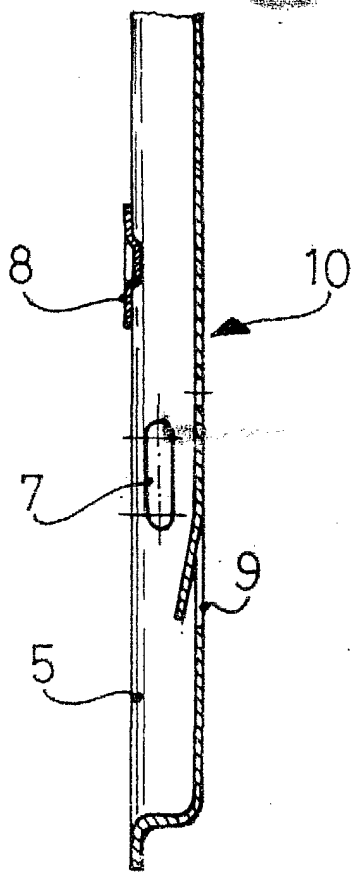
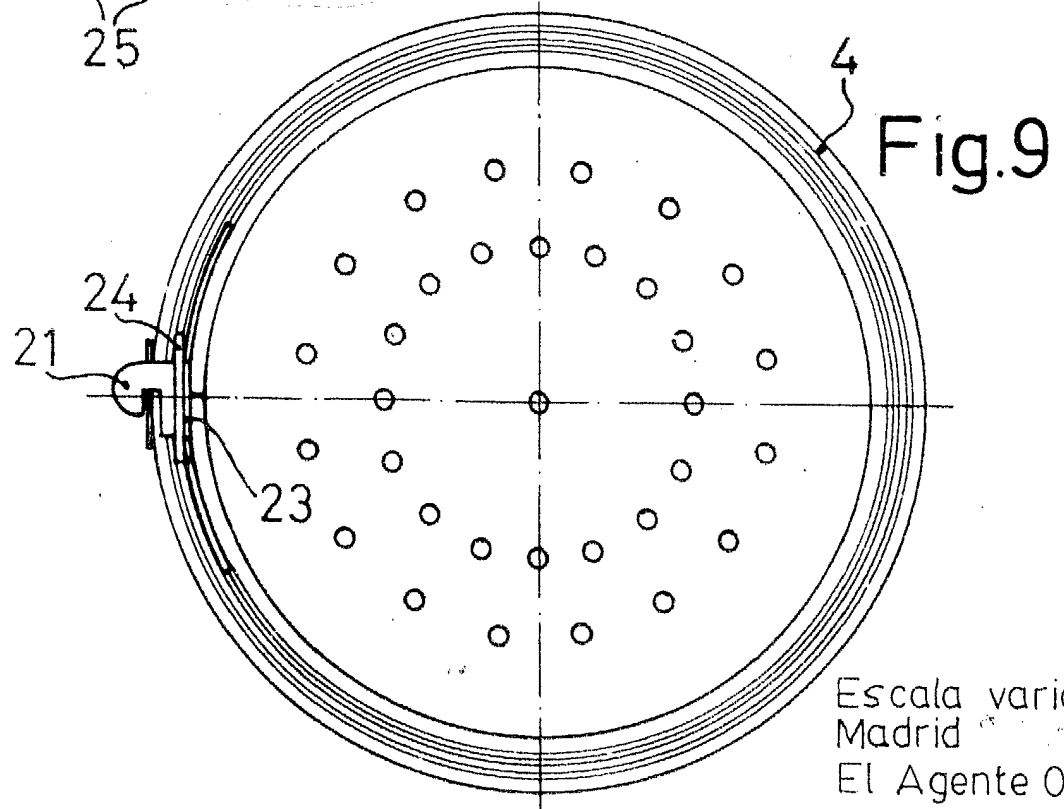
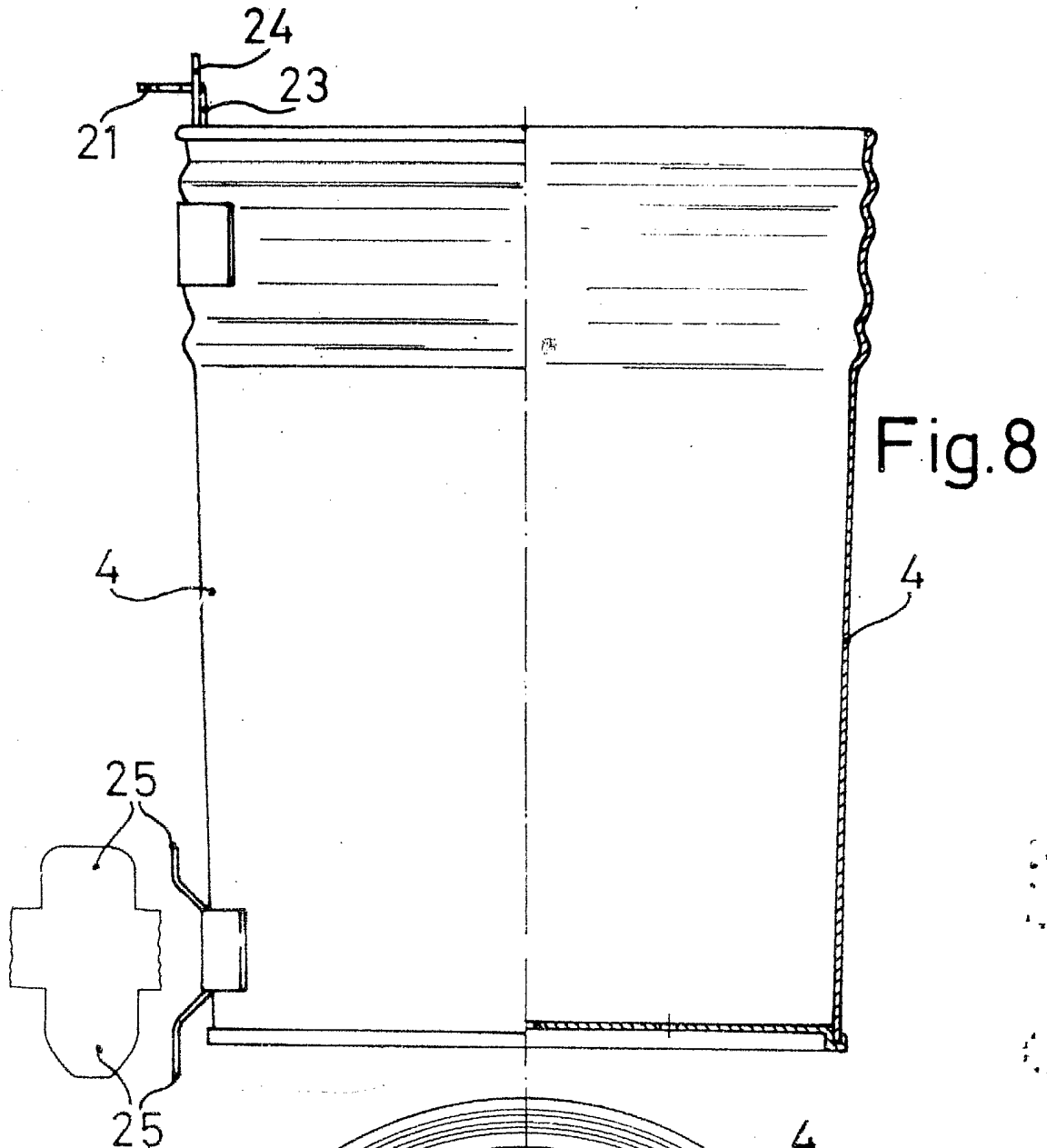


Fig. 5



Escala variable
Madrid 27 MAYO 1983
El Agente Oficial
Francisco Javier Plaza
A. P.

Al Suero



Escala variable
Madrid
El Agente Oficial