



ESPAÑA

|       |    |                       |              |      |
|-------|----|-----------------------|--------------|------|
| 10 ES | 11 | NUMERO                | 272466       | 12 Y |
|       | 13 | FECHA DE PRESENTACION | 26 MAYO 1983 |      |

16 NOV. 1983

MODELO DE UTILIDAD

|                 |           |          |         |
|-----------------|-----------|----------|---------|
| 30 PRIORIDADES: | 31 NUMERO | 32 FECH* | 33 PAIS |
|-----------------|-----------|----------|---------|

|                        |  |
|------------------------|--|
| 47 FECHA DE PUBLICIDAD | 51 CLASIFICACION INTERNACIONAL<br>E 05 B 17 00 |
|------------------------|--|

|   |
|---|
| 54 TITULO DE LA INVENCIÓN<br>" BOMBILLO PERFECCIONADO PARA CERRADURAS " |
|---|

|   |
|---|
| 71 SOLICITANTE (S)<br>D <sup>a</sup> . María José PALACIO Gutiérrez |
|---|

|   |
|---|
| DOMICILIO DEL SOLICITANTE<br>PORTUGALETE (Vizcaya) - c/ Ma Díaz de Haro, núm. 3 |
|---|

|                  |
|------------------|
| 72 INVENTOR (ES) |
|------------------|

|                 |
|-----------------|
| 73 TITULAR (ES) |
|-----------------|

|  |
|--|
| 74 REPRESENTANTE<br>MODESTO POLO SANZ - Agente Oficial de la Propiedad Industrial. |
|--|

La presente invención se refiere, según se expresa en el enunciado de esta Memoria descriptiva, a un bombillo para cerraduras que ha sido sensiblemente perfeccionado en orden a mejorar su funcionalidad y eficacia.

5

Como es sabido, los bombillos de las cerraduras convencionales están constituidos mediante un cilindro y un casquillo, incorporando el citado cilindro una pluralidad de alojamientos radiales en los que juegan vástagos, permanentemente solicitados por respectivos resortes y que, con la colaboración de ranuras existentes en la cara interna del casquillo, determinan el bloqueo entre ambos elementos, impidiendo el imprescindible giro del cilindro con respecto al casquillo, para poder efectuar la apertura. Al introducir una llave provista de muescas adecuadamente distribuidas, se consigue desplazar a todos y cada uno de los citados vástagos, en la magnitud adecuada, para que el cilindro quede desencadenado del casquillo y con posibilidad de libre giro.

10

15

20

Esta solución convencional presenta una problemática en la que se establece una doble vertiente, por un lado las frecuentes averías debidas fundamentalmente a fallo de los muelles y, por otro lado, fácil violación de la cerradura mediante ganzúas, llaves falsas o cualquier otro medio, que también viene derivada de la propia utilización de muelles como elementos proyectores de los vástagos de bloqueo.

25

Con el bombillo que la invención propone se soluciona plenamente esta problemática, en sus dos vertientes, y para ello tal bombillo se fundamenta en una filosofía estructural totalmente diferente con la que los muelles anteriormente citados, en los que se basa la problemática convencional, son eliminados.

30

De forma más concreta el bombillo que la invención propone, manteniendo la estructura convencional en cuanto a la existencia de un cilindro que juega en el interior de un casquillo, y en cuanto a la existencia en ellos de ranuras para su enclavamiento, centra sus características en la utilización, como medios móviles de enclavamiento, de juegos de bolas alojados en las mencionadas ranuras, que tienden por gravedad a la situación de bloqueo y que son adecuadamente desplazadas por la llave, al introducir ésta en el alojamiento existente en el cilindro, mediante vaciados en forma de casquete esférico existentes en tal llave, adecuadamente posicionados y de profundidad y radio de curvatura acordes con las necesidades de posicionamiento para cada juego de bolas, en orden a que el cilindro pueda girar libremente con respecto al casquillo produciéndose la apertura.

Cabe destacar también el hecho de que, al objeto de potenciar la seguridad de la cerradura, se ha previsto que los distintos juegos de bolas puedan presentar diferente diámetro.

A continuación se hará una descripción completa del aludido bombillo perfeccionado para cerraduras, con referencia a los dibujos que se acompañan, en los cuales se representa, a simple título de ejemplo, no limitativo, una forma preferente de realización, susceptible de todas aquellas modificaciones de detalle que no alteren fundamentalmente sus características esenciales.

En dichos dibujos:

La figura 1, muestra una vista en perspectiva de un bombillo para cerraduras realizado de acuerdo con el objeto de la presente invención, el cual aparece parcial y diametral

mente seccionado.

La figura 2, muestra una vista en sección transversal del citado bombillo.

5 La figura 3, muestra, finalmente, una representación esquemática de una cerradura provista del bombillo que se preconiza, la cual aparece seccionada diametralmente y adecuadamente instalada sobre una puerta.

10 A la vista de estas figuras puede observarse como el bombillo que se preconiza está constituido, a semejanza de los bombillos convencionales, a base de un cilindro (1), acoplado coaxialmente en el interior de un casquillo (2), incorporando este último ranuras (3) en su cara interna y en correspondencia con sus generatrices, previstas para establecer el enclavamiento entre ambos elementos, mientras que el  
15 cilindro (1) está provisto de una pluralidad de alojamientos radiales (4), centrándose las características de la invención en el hecho de que tales alojamientos radiales (4) están ocupados por respectivos juegos de bolas (5).

20 Paralelamente el cilindro (1) está provisto de un alojamiento longitudinal (6) a través del que se efectúa el acoplamiento al mismo de la correspondiente llave (7), la cual será preferentemente de sección rectangular y presentará, afectando tanto a sus caras mayores y menores, como a sus aristas, muescas (8), configuradas a modo de casquetes esféricos, de diferente profundidad y diámetro, y acordes con el  
25 diámetro de las bolas correspondientes a los juegos (5) respectivos, en orden a que, tras la introducción de la llave (7), tales juegos de bolas ocupen un posicionamiento tal que desaparezca la situación de bloqueo entre cilindro y casquillo, a que se ve sometido el bombillo en ausencia de llave o  
30

ante la introducción de cualquier otro objeto manipulador, que no sea la llave concreta y específica que le corresponde.

Obviamente el cilindro (1) está asistido por la correspondiente chaveta provista de vaciados longitudinales, ocupados igualmente por bolas.

De acuerdo con la estructuración descrita, al introducir la llave en la abertura longitudinal existente en el cilindro a tal objeto, la bola cae por gravedad sobre dicha llave, alojándose parcialmente en la misma a través del vaciado correspondiente establecido en ella, con lo que se produce el desbloqueo mencionado con anterioridad.

En tal situación de desbloqueo el cilindro (1) es susceptible de giro arrastrando los mecanismos (9) de apertura de la cerradura, los cuales pueden ser accionados desde la zona interna de la puerta (10) a través de un bombillo idéntico, o bien mediante un simple pomo (11).

Dado que los juegos de bolas (5) que intervienen en el bloqueo del bombillo actúan por gravedad y en ausencia de resortes, resulta obvia la extraordinaria simplificación estructural que dicho bombillo supone frente a los convencionales, a base de resortes, derivándose de tal simplicidad una mejor funcionalidad, una total ausencia de averías y, además, una mayor dificultad de manipulaciones fraudulentas sobre la cerradura.

La forma, dimensiones y materiales podrán ser variables y en general cuanto sea accesorio o secundario, siempre que no altere, cambie o modifique la esencialidad del objeto que se describe.

Los términos en que queda redactada esta Memoria son ciertos y fiel reflejo del objeto descrito, debiéndose

tomar con caracter amplio y nunca en forma limitativa.

5

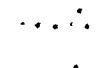
10

15

20

25

30



REIVINDICACIONES

1).- Bombillo perfeccionado para cerraduras, estando constituido mediante un cilindro acoplado coaxialmente en el interior de un casquillo, y siendo tal casquillo fijo mientras que el cilindro es susceptible de quedar bloqueado respecto al casquillo o de girar libremente, en el momento de la apertura, caracterizado porque dicho cilindro presenta una pluralidad de alojamientos radiales en los que se establecen respectivos juegos de bolas, desplazables hacia la posición de bloqueo por efecto de su propio peso.

2).- Bombillo perfeccionado para cerraduras, según reivindicación 1), caracterizado porque la chaveta inherente al cilindro presenta vaciados longitudinales ocupados igualmente por bolas, habiéndose previsto que la llave complementaria de dicho cilindro presente muescas configuradas según casquetes esféricos de profundidad adecuada para establecer el oportuno desplazamiento de las bolas en orden a conseguir el desbloqueo del cilindro respecto al casquillo.

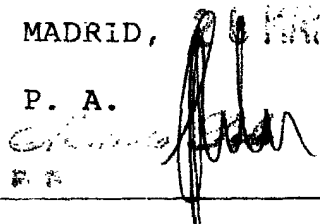
3).- Bombillo perfeccionado para cerraduras, según reivindicaciones anteriores, caracterizado porque las bolas correspondientes a los diferentes juegos, presentan diámetros distintos.

4).- "BOMBILLO PERFECCIONADO PARA CERRADURAS", tal y como queda sustancialmente descrito en la presente Memoria y en los dibujos adjuntos.

Esta Memoria consta de siete hojas foliadas y mecanografiadas por una sola cara.

MADRID, 1980

P. A.



A handwritten signature in dark ink is written over a circular stamp. The stamp contains the text 'MADRID, 1980' at the top and 'P. A.' below it. The signature is a cursive script that overlaps the stamp and extends to the right.

P. A.

5

10

15

20

25

30

FIG. 1

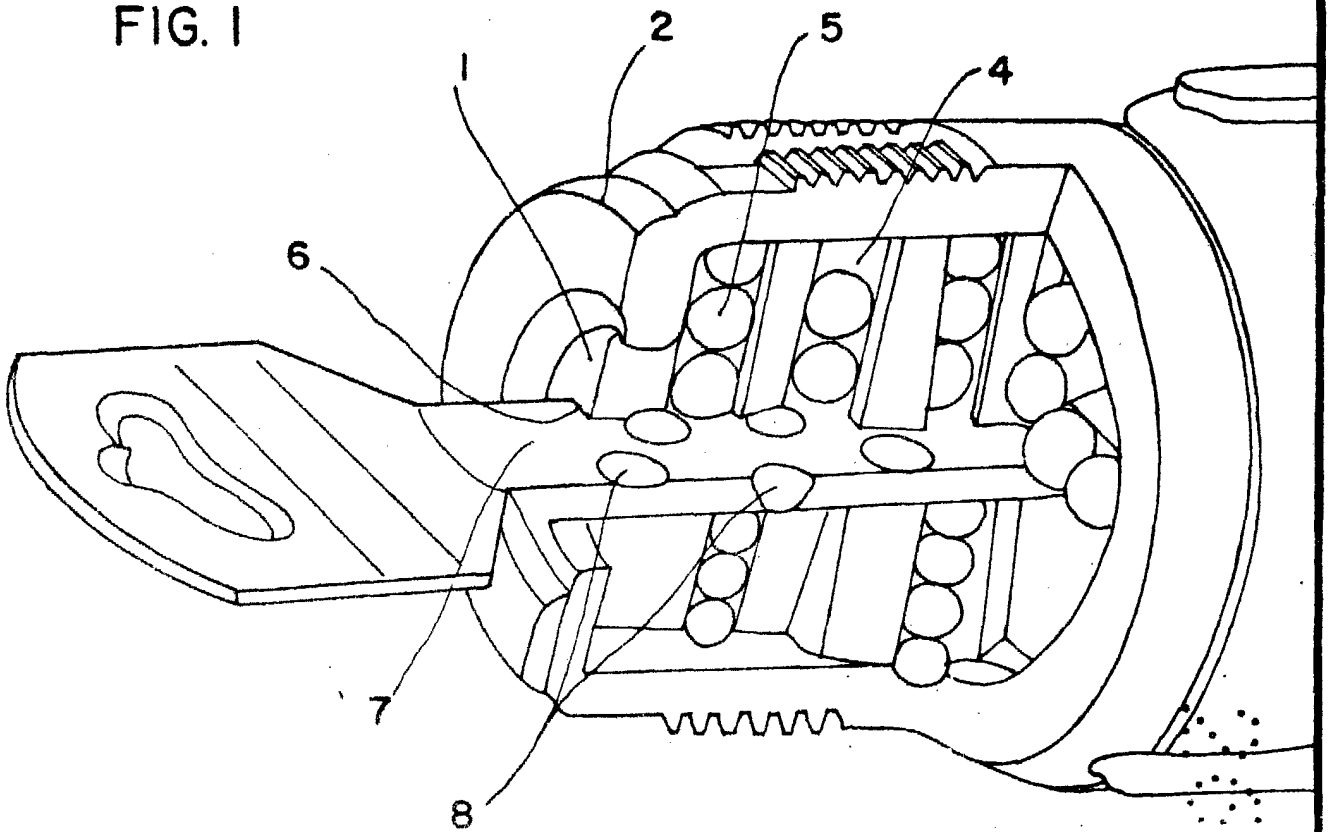
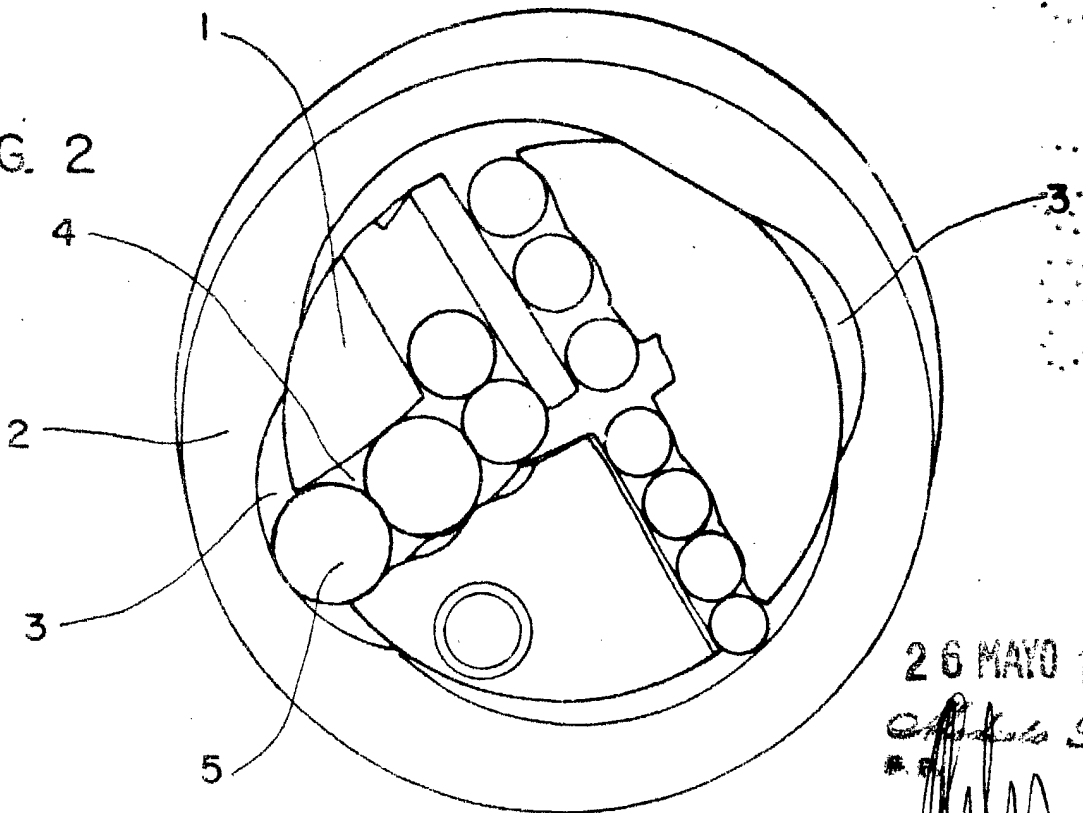


FIG. 2



26 MAYO 1983

*Arturo Polo*  
M. J. P. G.

MADRID

ESCALA VARIABLE

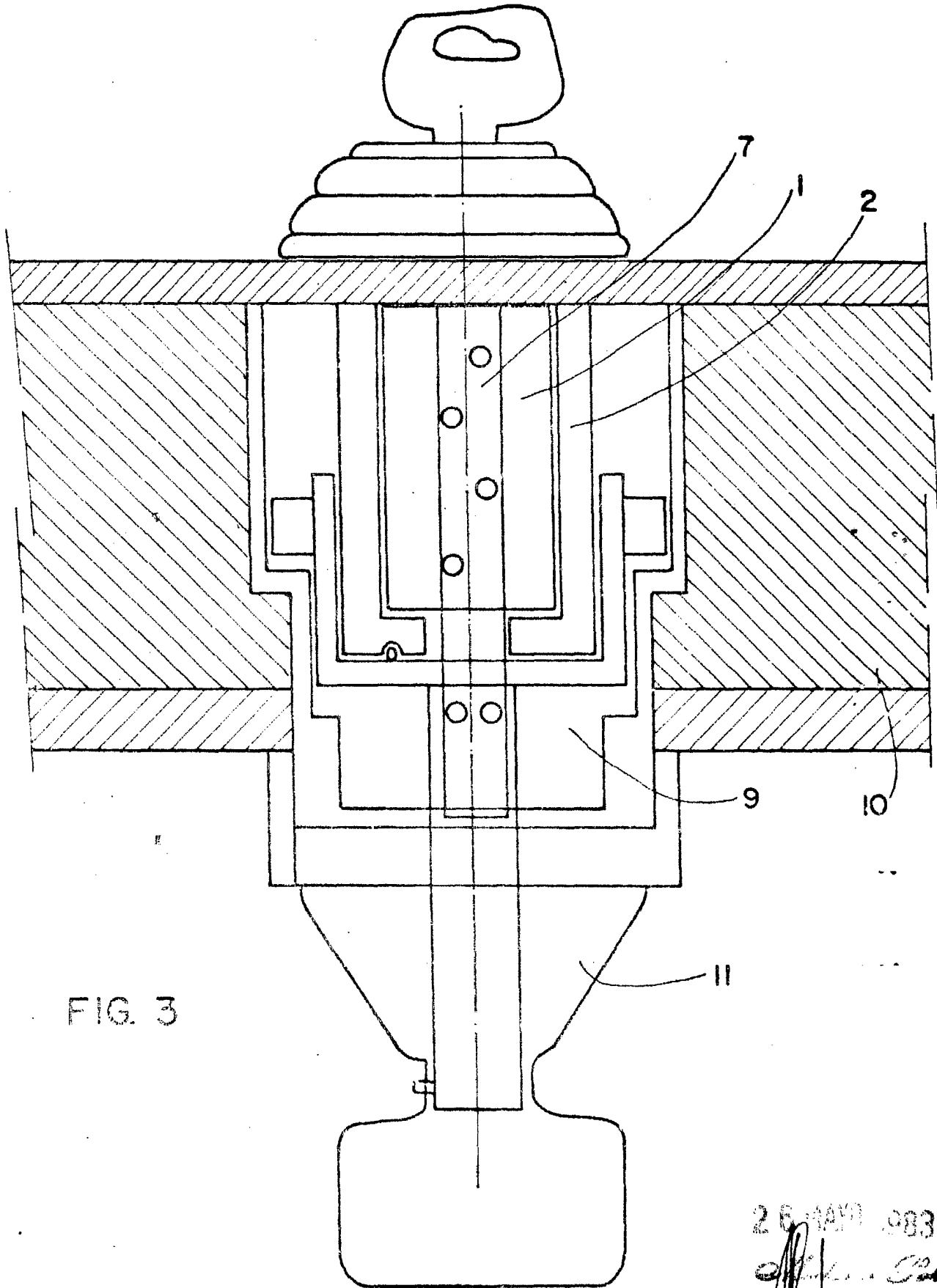


FIG. 3

ESCALA VARIABLE

26 MAY 1983  
MADRID  
*[Signature]*