

19	ES	11	NUMERO	272434	10	Y
		21				
		22	FECHA DE PRESENTACION	18 MAYO 1983		



ESPAÑA

MODELO DE UTILIDAD

1 DIC. 1983

30	PRIORIDADES:	32	FECHA	33	PAIS
31	NUMERO				

47	FECHA DE PUBLICIDAD	81	CLASIFICACION INTERNACIONAL
			A21 C3/00

64	TITULO DE LA INVENCIÓN
	DISPOSITIVO HEÑIDOR DE MASAS PANIFICABLES.

71	SOLICITANTE (S)
	ENRIQUE SUAY PUIG. JAVIER SUAY PUIG.

	DOMICILIO DEL SOLICITANTE
	C/ 550, nº 28. LA CAÑADA (VALENCIA)

72	INVENTOR (ES)
	ENRIQUE SUAY PUIG. JAVIER SUAY PUIG.

73	TITULAR (ES)

74	REPRESENTANTE

La presente invención se refiere a un dispositivo heñidor de masas panificables dispuesto a la salida de la maquina divisora de masa, con el fin de dar una configuración sensiblemente esferica a dicha masa.

5 Pertenece a la técnica conocida diversos dispositivos mecanicos heñidores que se componen basicamente de una cinta - transportadora sin fin, sobre cuya cinta descansa una teja - dispuesta en posición diagonal que constituye un sistema de guiado desde la recogida de la masa hasta su salida una vez -
10 la misma ha quedado heñida. Consiguiendose este heñido por -- frotación de la masa entre la cinta y la teja.

Estos dispositivos, no obstante adolecen del defecto de que siendo la teja de una curvatura determinada, no hiñe por igual las porciones de masa de diferente tamaño, pues su forma y curvatura solo se adapta bien a un tamaño determinado.

15 Con el fin de evitar este inconveniente, se ha ideado el presente dispositivo que consiste en una teja cuya curvatura es de un radio grande, equivalente a la curvatura necesaria para heñir la pieza más grande posible. Esta teja lleva unida por su parte inferior una lamina de acero, plastico u otro material flexible. A cuya lamina se le puede dar la forma curva que se desee por medio de unos esparragos roscados que, atravesando la teja, empujan a la lamina unida a esta, obligando la a doblarse ~~y~~ formar una curva de radio más pequeño.

25 Los dibujos adjuntos muestran una forma preferida de llevar a la práctica este dispositivo.

En dichos dibujos la figura 1 muestra una vista en perspectiva del dispositivo. La figura 2 es una vista en sección -- transversal por el plano A-A' de la figura anterior.

30 La figura 1 muestra la cinta transportadora -1- sobre la que descansa la teja -2- en diagonal.

La figura 2 muestra la teja rigida -3-, la lamina flexible -4- unidas en el punto -5- y los esparragos roscados -6- y -7- que ejercen presión sobre la lamina flexible, haciendo -
35 disminuir el radio de curvatura de la misma.

Todo cuanto no afecte, altere, cambie ó modifique la esencia del dispositivo descrito, será variable a los efectos de la invención.

REIVINDICACIONES.

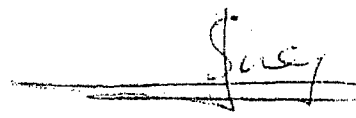
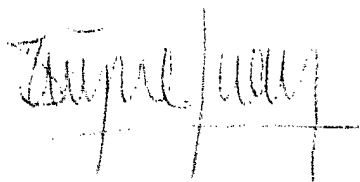
5 1.- Dispositivo heñidor de masas panificables caracterizado -
por estar constituido por una cinta transportadora sin fin so-
bre la que descansa una teja dispuesta en posición diagonal a
la misma. Cuya teja esta compuesta por dos piezas unidas por
la parte inferior, una pieza rigida cuyo perfil es una curva
de diámetro relativamente grande y una parte flexible consti-
tuida por una lamina de material adecuado.

10 2.- Dispositivo heñidor de masas panificables según la reivin-
dicación anterior que se caracteriza porque la pieza rigida -
de la teja está atravesada por unos esparragos roscados que -
pueden roscarse a la profundidad deseada y que al avanzar em-
pujan la lamina flexible unida a la teja y le hacen tomar la
forma de una curva de diámetro más pequeño cada vez.

15 3.- DISPOSITIVO HEÑIDOR DE MASAS PANIFICABLES.

Todo ello según queda descrito en la presente memoria y resumi-
do en las reivindicaciones contenidas al final de la misma y -
que comprenden en conjunto tres hojas, escritas a máquina por
una sola de sus caras y del dibujo unido a las mismas.

20 Valencia, Mayo de 1.983.



Fdo. Enrique Suay Puig y Javier Suay Puig.

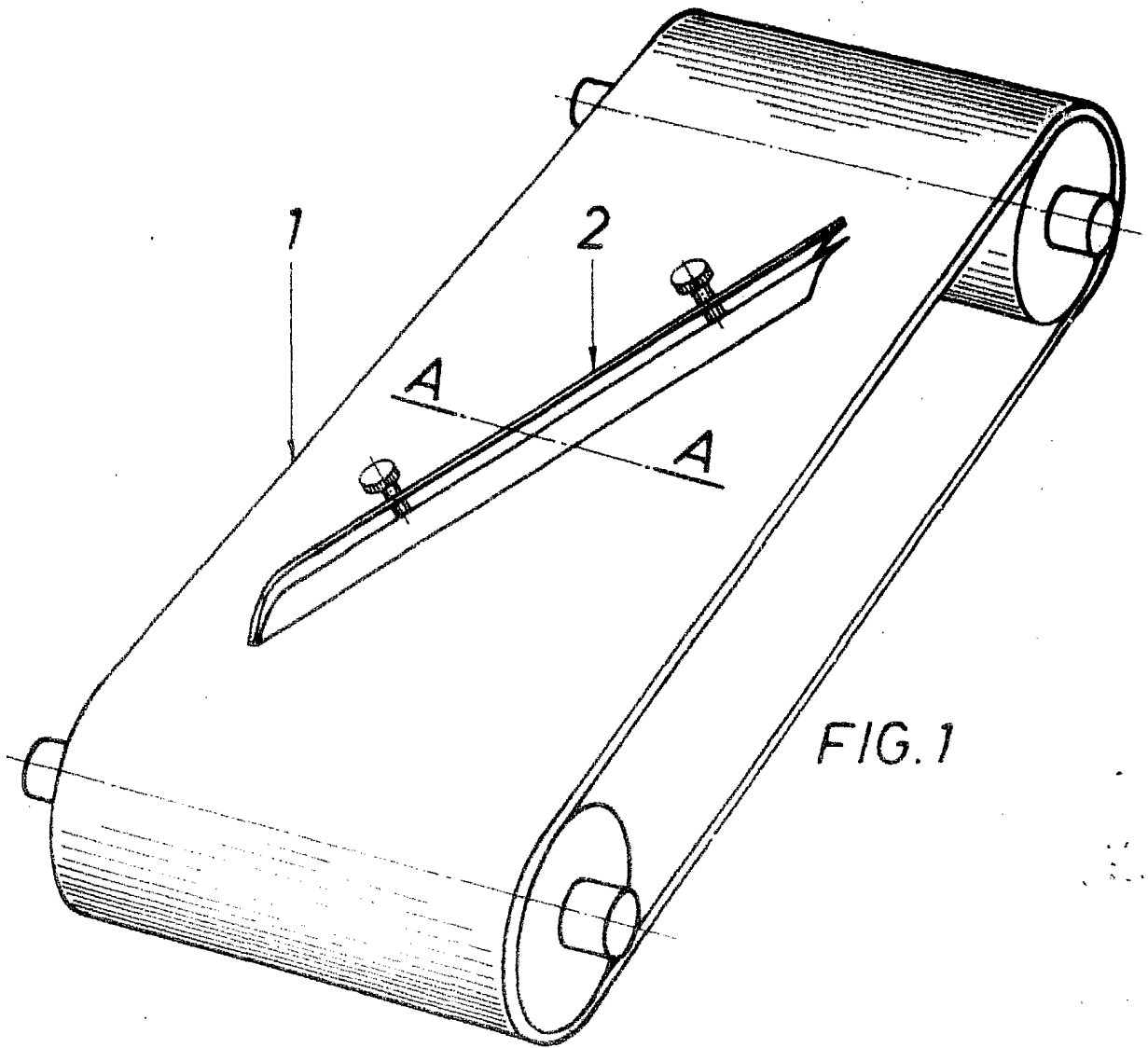


FIG. 1

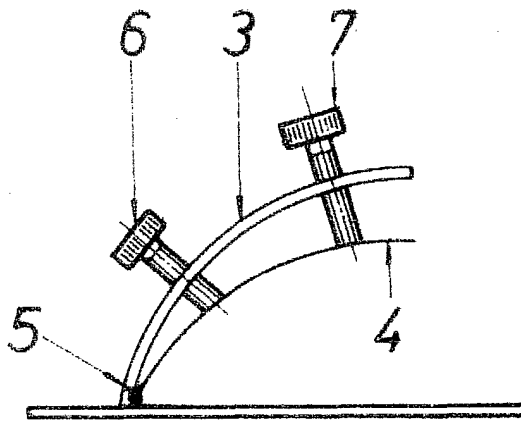


FIG. 2

VALENCIA 18 MAYO 1983

Enrique Puig

Javier Suay