

10 ES	11 NUMERO	272419	10 Y
	12 FECHA DE PRESENTACION	13 MAYO 1983	



ESPAÑA

MODELO DE UTILIDAD 16 NOV. 1983

30 PRIORIDADES:	31 NUMERO	32 FECHA	33 PAIS
--			

47 FECHA DE PUBLICIDAD	51 CLASIFICACION INTERNACIONAL
	E05 B 5 5 / 00

54 TITULO DE LA INVENCIÓN
"Cierre mejorado para cerraduras de golpe"

61 TITULAR (ES)
Industrial Cerrajera Catalana, S.A.

62 DOMICILIO DEL SOLICITANTE
Enric Morera, 65 - L'Hospitalet de Llobregat (Barcelona)

72 INVENTOR (ES)

73 TITULAR (ES)
Industrial Cerrajera Catalana, S.A.

74 REPRESENTANTE
--

Conforme se indica en el enunciado, la presente invención hace referencia a un cierre mejorado para cerraduras de golpe.

5. Según este cierre, el pestillo de golpe se encuentra sostenido en el extremo de un soporte, ambos desplazables conjuntamente en la carrera de cierre, teniendo el pestillo posibilidad de giro respecto del soporte, siendo este giro bloqueable en dos posiciones diametralmente opuestas.

10. La relación entre el pestillo y el soporte se realiza preferiblemente a través de un espárrago que prolonga el pestillo y que se mantiene introducido con ligera holgura en el soporte, quedando bajo la presión permanente de un resorte que tiende a expulsarlo, lo que impide un retentor que incide transversalmente sobre el espárrago.

15. En cuanto al elemento de bloqueo para el giro del conjunto pestillo/soporte, actúa preferentemente por penetración en el soporte.

20. Para una mejor comprensión de cuanto antecede, se hace referencia seguidamente a las dos hojas de dibujo que forman parte de esta memoria, y las cuales han de entenderse como puramente ilustrativas y no limitativas respecto de la actual invención.

En el dibujo:

- . Figura 1 muestra, en tres vistas, la pieza de soporte,
- 25. . Figura 2 representa, asimismo en tres vistas, la pieza de espárrago,
- . Figura 3 ilustra la pieza de bloqueo, en dos vistas,
- . Figura 4 indica el conjunto de elementos que constituyen el cierre, exceptuado el pestillo de golpe,

. Figura 5 es una vista seccionada del propio conjunto, incluido el pestillo que se representa bloqueado, y todo ello en situación de uso,

. Figura 6 es una vista semejante a la anterior, pero aquí estando el pestillo desbloqueado.

En las diversas figuras, 1 es el soporte, 2 es el espárrago, 3 es el bloqueador.

El soporte 1 es una pieza alargada 4, con una parte anterior 5 que tiene el orificio 6 comunicado con el agujero 7 ciego, y que también tiene el paso 8 con su boca 9 de menor contorno, el cual paso 8 está comunicado lateralmente con la abertura 10.

El espárrago 2 es una pieza general cilíndrica, con su cabeza 11 seguida del tramo 12 de menor diámetro y de la porción 13 troncocónica por la que se accede a la parte 14 de diámetro igual al de la cabeza 11. Pueden advertirse los orificios 15 y 16 pasantes situados ortogonalmente uno respecto del otro.

El bloqueador 3 es una pieza general cilíndrica con sucesivos tramos: inicial 17, seguido del 18 de mayor diámetro, del 19 de diámetro más reducido, del 20 de diámetro igual al del 18, y del 21 también de diámetro menor, y siendo este último de sensible mayor longitud.

Otros elementos son el resorte 22 helicoidal, el tornillo 23, el muelle 24, el pestillo 25 provisto del entrante 26 y la superficie inclinada 27.

Todas estas piezas y elementos se encuentran configurados y dimensionados para, en su conjunto, determinar el cierre, en un montaje cuya función y efectos se comenta-

rá seguidamente, y cuya posición relativa se comprende mejor a la vista del despiece ilustrado en la figura 4.

- La figura 5, que representa el cierre en situación de empleo usual como cerradura de golpe, muestra cómo: el
5. pestillo 25 queda asegurado en la parte 14 del espárrago 2 por medio de un pasador roscado en el orificio 16; en el resto, el espárrago está ocluido en el agujero 7 del soporte 1, bajo la presión que ejerce el resorte 22 situado entre el fondo del agujero y la cabeza 11 del espárrago, pero
10. sin que resulta posible la expulsión de este conjunto espárrago/pestillo por impedirlo el bloqueador 3. En efecto, este bloqueador aparece con su tramo inicial 17 alojado en el orificio 15 del espárrago, lo que imposibilita su desplazamiento longitudinal y, por supuesto, también su giro, y
15. asegurándose la correcta y permanente penetración del bloqueador 3 por el escalonamiento que representa el tramo 18, al tiempo que el tramo 20 queda bajo la presión permanente del muelle 24 que reposa en la boca 9 del paso 8. Asimismo se observa en la figura 5 que el tornillo 23 está colocado
20. en el orificio 6 roscado correspondientemente, sin que en esta situación del cierre el tornillo 23 tenga ninguna función.

- En esta situación, el conjunto del cierre actúa con el pestillo y el soporte desplazándose conjuntamente,
25. en forma habitual en una cerradura de este tipo.

En la figura 6 puede observarse que el pestillo y el espárrago se encuentran adelantados respecto del soporte, y que ofrecen un giro de noventa grados con referencia a la posición de la figura anterior. Para conseguirlo, el

usuario habrá presionado el bloqueador 3 a través del paso 8 y actuando sobre el tramo 17 para desplazarlo de su alojamiento en el orificio 15, venciendo la resistencia del muelle 24. Así desplazado el bloqueador 3, la presión del resorte 22 ha empujado el espárrago en una carrera limitada por el extremo del tornillo 23 que retiene la cabeza 11 del espárrago. En esta situación el conjunto pestillo/espárrago puede girar sobre si mismo con entera libertad, y cuando este giro habrá sido de ciento ochenta grados, el usuario podrá presionar el pestillo para que, al vencer la resistencia del resorte 22, la porción troncocónica 13 se deslice sobre el bloqueador 3 y el tramo inicial 17 de éste penetre nuevamente en el orificio 15 del espárrago, aunque esta vez por la boca opuesta de aquel orificio, y pasándose así a una relación enteramente igual a la anteriormente mostrada y comentada de la figura 5, pero con la diferencia que seguidamente se verá.

En efecto, según sea una posición u otra, con giro de ciento ochenta grados en el conjunto espárrago/pe
 20. pestillo, la superficie inclinada 27 en este pestillo queda posicionada para ejercer cierre a derecha o a izquierda en la puerta o ventana o batiente en que esté montada la cerradura.

Se trata, pues, de una solución muy fácil y segura para el problema que en la práctica presenta este tipo de cerradura a la hora de su montaje, a consecuencia del deslizamiento que ha de ejercer la superficie inclinada 27.

Sin embargo cuanto aquí se ha expuesto no ha de suponer inconveniente para que el actual cierre se cambie o modifique en aquello que no altere su esencialidad, que se concreta en la siguiente reivindicación. Así, por ejemplo, en

lo que se refiere a la configuración de cada una de las piezas o en la relación entre ellas y en el número de las mismas, también en el tipo de bloqueador que se adopte, o en los medios de presión y retención para el espárrago.

5. REIVINDICACION.

1. Cierre mejorado para cerraduras de golpe, caracterizado porque el pestillo de golpe se encuentra sostenido en el extremo de un soporte, ambos desplazables conjuntamente en la carrera de cierre, teniendo el pestillo posibilidad de giro respecto del soporte, siendo este giro bloqueable en dos posiciones diametralmente opuestas.

2. Cierre mejorado para cerraduras de golpe, según la reivindicación anterior, caracterizado porque la relación entre el pestillo y el soporte se realiza preferiblemente a través de un espárrago que prolonga el pestillo y que se mantiene introducido con ligera holgura en el soporte, quedando bajo la presión permanente de un resorte que tiende a expulsarlo, lo que impide un retentor que incide transversalmente sobre el espárrago.

3. Cierre mejorado para cerraduras de golpe, según la reivindicación 1, caracterizado porque el elemento de bloqueo para el giro del conjunto pestillo/soporte, actúa preferentemente por penetración en el soporte.

4. Cierre mejorado para cerraduras de golpe.

Todo ello tal y como se describe y reivindica en la presente memoria, que consta de seis hojas foliadas y mecanografiadas y de dos hojas de dibujos.

Barcelona a 18 de abril de 1983.

INDUSTRIAL CERRAJERA CATALANA, S.A.
gerente

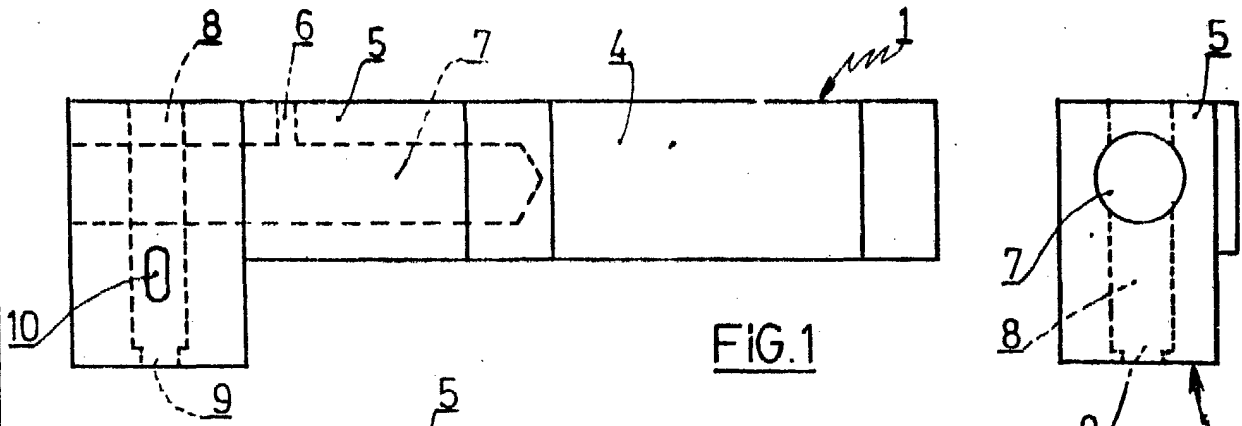


FIG. 1

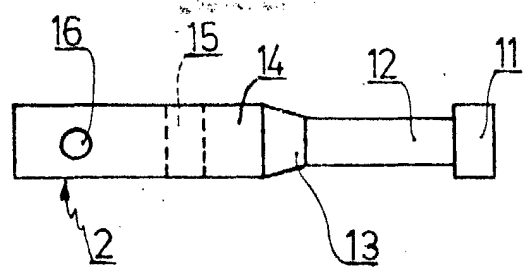
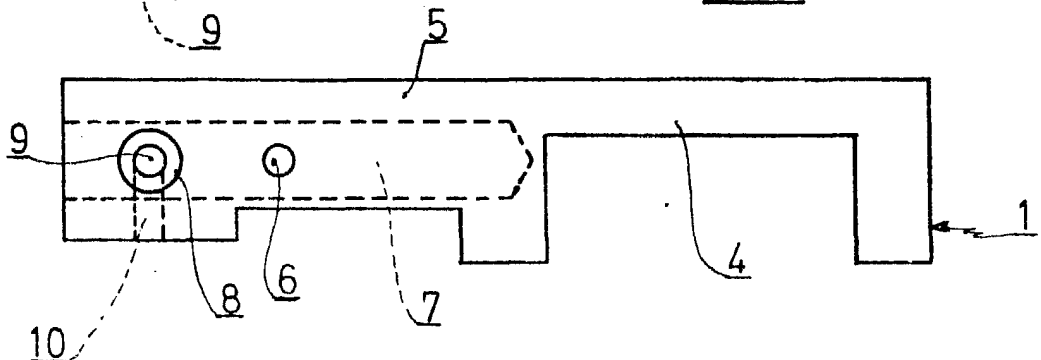


FIG. 2

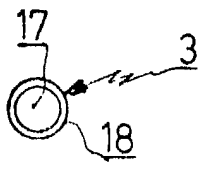
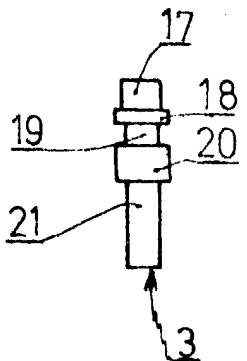
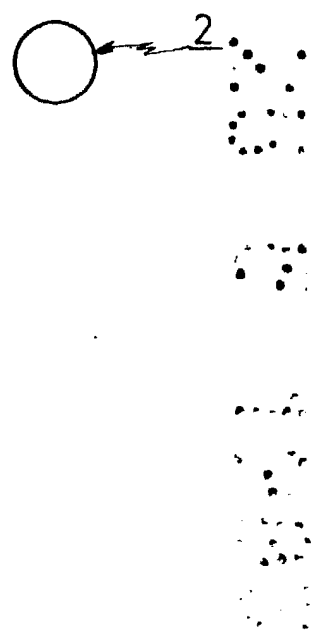
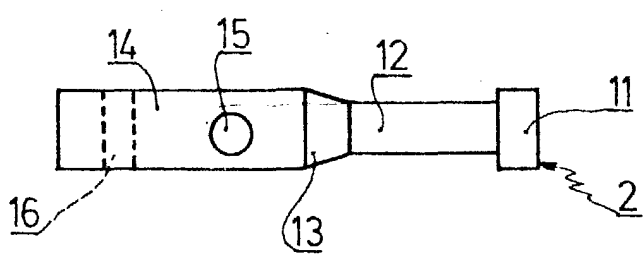


FIG. 3

Handwritten signature

FIG. 4

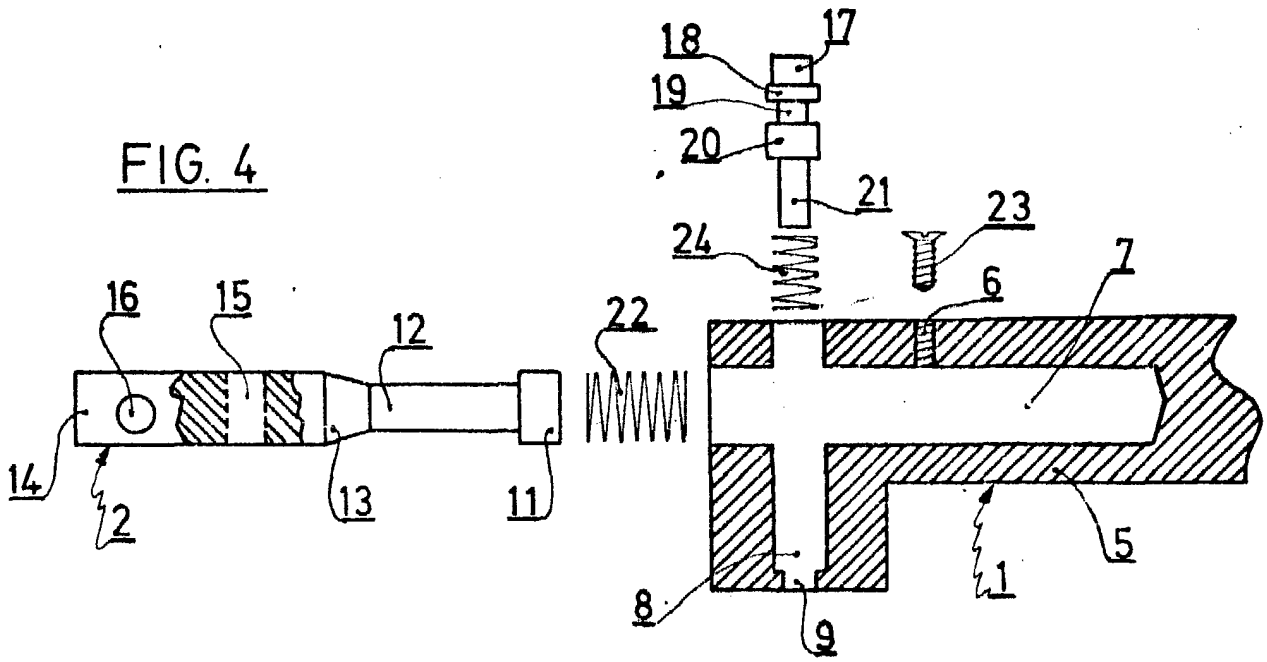


FIG. 5

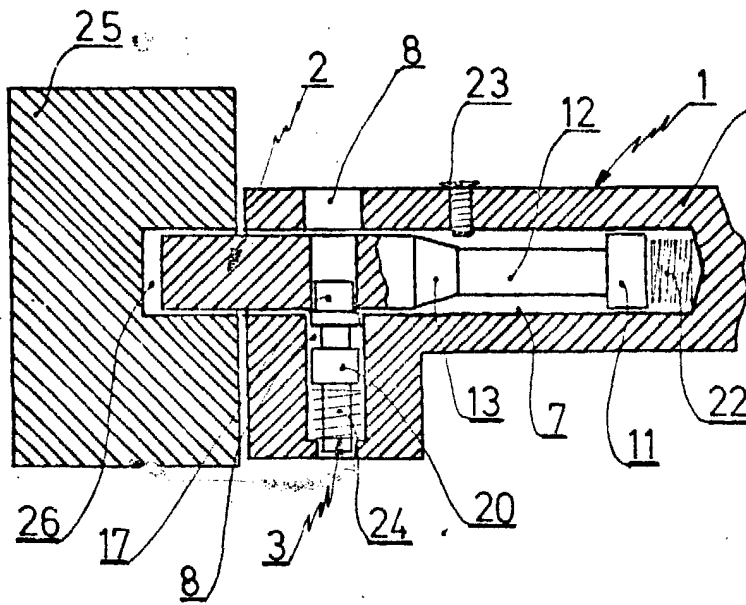
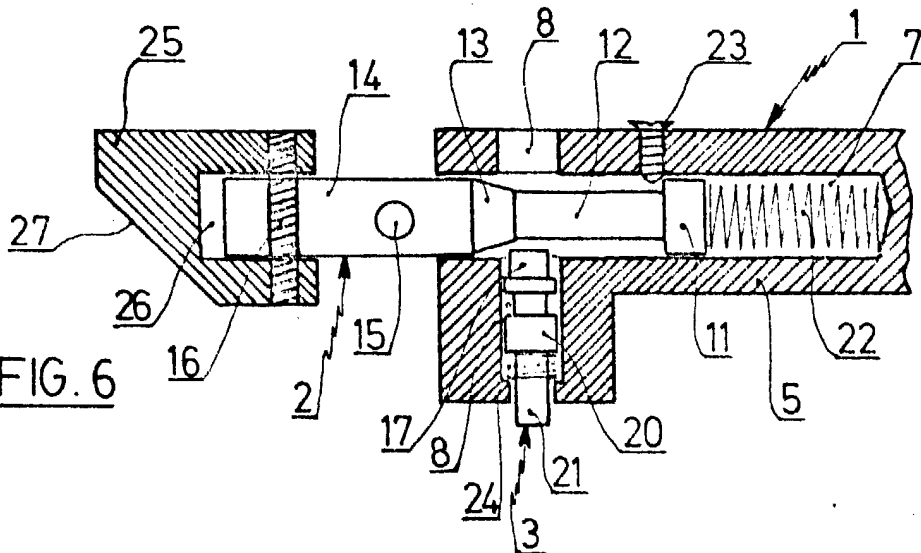


FIG. 6



escala variable

Handwritten signature or mark