

(19) ES (11) (21) (22)	NUMERO 272417	(10) Y
	FECHA DE PRESENTACION 12 Mayo 1983	



ESPAÑA

1239/c

MODELO DE UTILIDAD

1 ENE. 1984

(30) PRIORIDADES:	(31) NUMERO	(32) FECHA	(33) PAIS
-------------------	-------------	------------	-----------

(47) FECHA DE PUBLICIDAD	(51) CLASIFICACION INTERNACIONAL B65D 41/32
--------------------------	---

(54) TITULO DE LA INVENCIÓN NUEVO TAPON AUTOPRECINTO
--

(71) SOLICITANTE REYDE, S.A.
--

DOMICILIO DEL SOLICITANTE SANT BOI (Barcelona), Polig. Ind. Riera Fonollar, s/n

(72) INVENTOR ES D. CONRADO REVASCALL VENTURA

(73) REPRESENTANTE REYDE, S.A.
--

(74) REPRESENTANTE ARTURO CANELA BRESKO

El objeto del presente Modelo de Utilidad se refiere a un nuevo tapón autoprecinto.

En la actualidad son conocidos los tapones autoprecintados que están formados por una cazoleta con escalón sobresaliente inferior, tanto si el mismo es decapitable como provisto en la superficie interna del escalón, de una tira flexible con aletas sobresalientes de la superficie interna de la misma y con un apéndice en su borde que atraviesa una abertura dispuesta en el punto del vértice del escalón para su asido con los dedos tirando de dicho apéndice y desgarrar de la tira a fin de que entonces al estar incompleta la tira con aletas el tapón pueda ser desenroscado quedando de esta manera inutilizado el precinto.

Este tipo de tapones tienen el inconveniente de que la junta discoidal que se dispone en la base para que hermetice la unión temporal entre la superficie de la base y el borde del brocal del envase bien sea un disco de corcho o de un panel plastificado (spot), no logra el objetivo previsto, ya que si bien el contacto del borde del brocal con la lámina es anular al ser la junta discoidal, el material circunscrito en el contacto anular es un material inútil, que debido a las tensiones del apretado de la corona contra el disco, la superficie de éste está sometida a torsiones y alabeados que difi-

- 3 -

cultan el perfecto aplanado de la zona anular que queda entre el brocal y el disco y con ello la creación de posibles pasos entre ambas partes de cierre.

5.- Para evitar ello, en la práctica se ha ideado disponer una junta en forma tórica.

Pero esta disposición presenta el inconveniente de que se producen desplazamientos radiales de la junta tórica en el interior de la base de la cazoleta invertida formativa del tapón.

10.- Para evitar este inconveniente se ha ideado el objeto del presente Modelo de Utilidad. Merced al cual se logra estabilizar en la posición idónea la junta tórica en el interior de la cazoleta invertida-tapa y además en los casos en que la tapa obture envases de boca ancha en los que convenga que se evite al exterior los gases que en demasía se originan a presión en el interior del envase y con ello restablecer el equilibrio de la presión interna que se hubiese creado en forma negativa, actúa dicha válvula de regulación en el interior del continente y también invirtiendo la posición de la propia válvula se logra en aquellos casos en que por el contrario se hubiere producido una pérdida de presión, permitir entonces la entrada de aire externo al interior del envase hasta conseguir restablecer el equilibrio deseado.

Igualmente se dispone en la base de la cazoleta invertida una depresión central para el alojamiento de la parte sobresaliente del cuerpo de la válvula y evitar el posible decapitado cuando quedan superpuestos dos envases iguales y se desplaza lateralmente el superior en relación con el inferior.

5.-

Para una correcta interpretación se describe, a continuación, un caso de realización práctica, a título de ejemplo, no limitativo, del nuevo tapón autoprecinto, acompañándose de dos hojas de dibujos en las que en la figura 1 se representa, en alzado una tapa según la invención. En la figura 2 la propia tapa de la figura vista en alzado y sección vertical. En la figura 3 la mitad en planta superior de la misma tapa de la figura 1, con la señalización del corte de la figura 2. En la figura 4 la mitad de la planta inferior de la tapa con la misma válvula representada en la figura 2, pero vista en posición opuesta para la fase de permitir la entrada de aire desde el exterior cuando se produce una depresión interna del envase obturado por dicho tapa. En la figura 5 es la misma tapa de la figura 4 vista en alzado y parcialmente cortada y en la figura 6 es un alzado y en perspectiva de la misma tapa de las figuras 4 y 5, pero con el quillo precinto desprendido.

10.-

15.-

20.-

Consiste la invención en una cazoleta invertida (1) con escalón sobresaliente inferior, perimetral (2), tanto si el mismo es decapitable como provisto en la superficie interna

(3) de la misma de una tira flexible (4) con aletas sobresalientes (5) y con un apéndice (6) que atraviesa una abertura (7) dispuesta en un punto del vértice (8) del escalón (2).

para su asido con los dedos tirando de dicho apéndice y su

5.- desgarró a fin de que entonces al suprimirse el apéndice (6) que actuaba de trabazón del giro quede de esta manera inutilizado el precinto y pudiéndose desenroscar el tapón caracterizado por el hecho de disponer en la base superior cerrada (9) de

10.- la cazoleta invertida una depresión (10) de profundidad suficiente para que sirva de alojamiento del extremo saliente (11) del cuerpo (12) atravesado anclado en el orificio central (13) de dicha base de la válvula moldeada en material elástico, provista de cabeza, cuello anular y cuerno, con ranuras laterales (14) en este cuerpo, dispuestas en sentido longitudinal y cola de asido y en virtud de dicha depresión (10)

15.- evitar que al superponer otro env se sobre el tapón del env se inmediato inferior, la parte sobr saliente (11) de la válvula de este inferior, pueda ser decapitada por el desplazamiento lateral del envaselleno superior y para tener una perfecta

20.- estanqueidad sin posibilidad de que la junta tórica (15) dispuesta en el interior de la base invertida (9) del tapón (1) quedé desalojada de su lugar en el vértice (16) de unión de la base (9) a la conica formativa del cuerpo (1) de la cazoleta invertida tapón se dispone un alojamiento (17)

25.- con estrangulación (18) de su boca de entrada para impedir, que una vez introducida la junta tórica (15) en el alojamiento

1239/0 - 6 -
(17); pueda salirse de dicho alojamiento y no obstante permita la emergencia parcial (19) de la junta tórica (15) sujeta, para que actúe como tal contra el borde del brocal del envase a obturar.

5.- Se sobreentiende que en el presente caso serán variables cuantos detalles de construcción y acabado no alteren, cambien o modifiquen la esencialidad de la invención.

Habiéndose descrito el objeto y utilidad de la invención,
10.- lo que se declara como no practicado ni divulgado en España comprende las siguientes reivindicaciones:

REIVINDICACIONES

- 1a.-NUEVO TAPON AUTOPRECINTO, de los del tipo en que están formados por una cazoleta invertida con escalón sobresaliente inferior, perimetral, tanto si el el mismo es decapitable como provisto en la superficie interna de la misma
- 5.- de una tira flexible con aletas sobresalientes y con un apéndice que atraviesa una abertura dispuesta en un punto del vértice del escalón para su asido con los dedos tirando de dicho apéndice y su desgarró, a fin de que entonces, al suprimirse el apéndice que actuaba como trabazón de giro, quede de este manera inutilizado el precinto y pudiéndose desenroscar el tapón, caracterizado por el hecho de disponer en la base superior cerrada de la cazoleta invertida, una depresión de profundidad suficiente para que sirva de alojamiento del extremo saliente del cuerpo atravesado anclado en el orificio central de dicha base de la válvula moldeada en material elástico, provista de cabeza, cuello anular y cuerpo,, con ranuras laterales en este cuerpo, dispuestas en sentido longitudinal y cola de asido, y en virtud de dicha depresión evitar que al superponer otro envase sobre el tapón del
- 10.- envase inmediato inferior,, la parte sobresaliente de la
- 15.- válvula de este inferior. pueda ser decapitada por el
- 20.-

- desplazamiento lateral del envase lleno superior y para tener una perfecta estanqueidad sin posibilidad de que la junta tórica dispuesta en el interior de la base invertida del tapón pueda desplazarse de su lugar en el vértice de
- 5.- unión de la base a la zona cilíndrica formativa del cuerpo de la cazoleta invertida-tapón, se dispone un alojamiento con estrangulación de su boca de entrada para impedir que una vez introducida la junta tórica en el alojamiento, pueda salirse de dicho alojamiento y no
- 10.- obstante permita la emergencia parcial de la junta tórica sujeta, para que actúe como tal contra el borde del brocal del envase a obturar.

2ª.-NUEVO TAPON AUTOPRECINTO.

Según se describe y reivindica en la presente Memoria Descriptiva, que consta de nueve hojas escritas a máquina por una sola cara, acompañándose de dos hojas de dibujos.

Barcelona, a 12 de Mayo de 1983.

Paula

Fig. 1

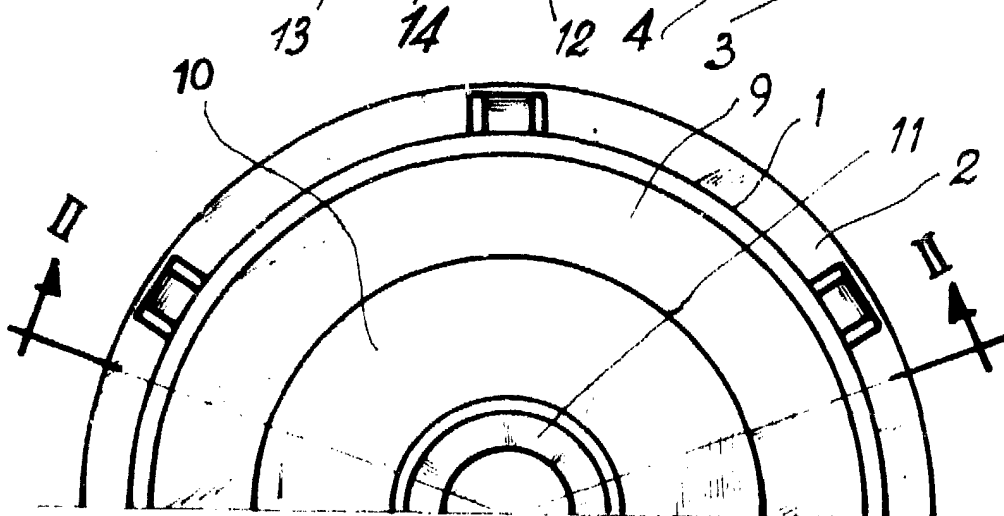
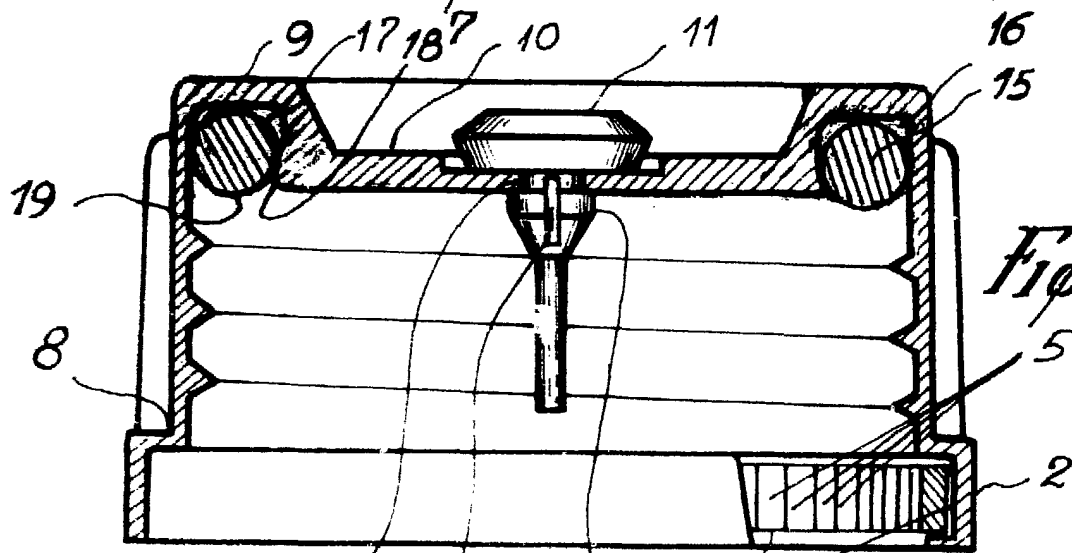
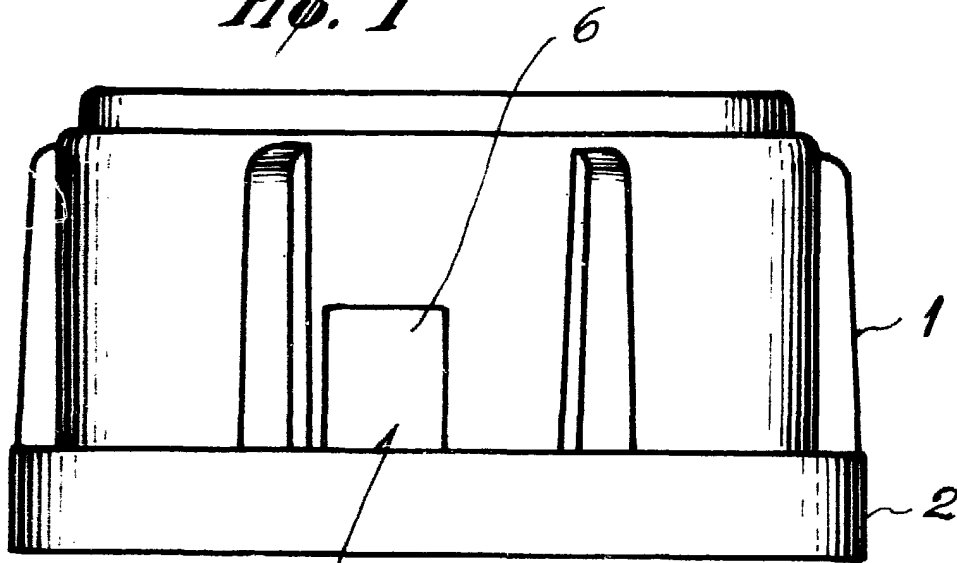


Fig. 3

Escala variable

Handwritten signature

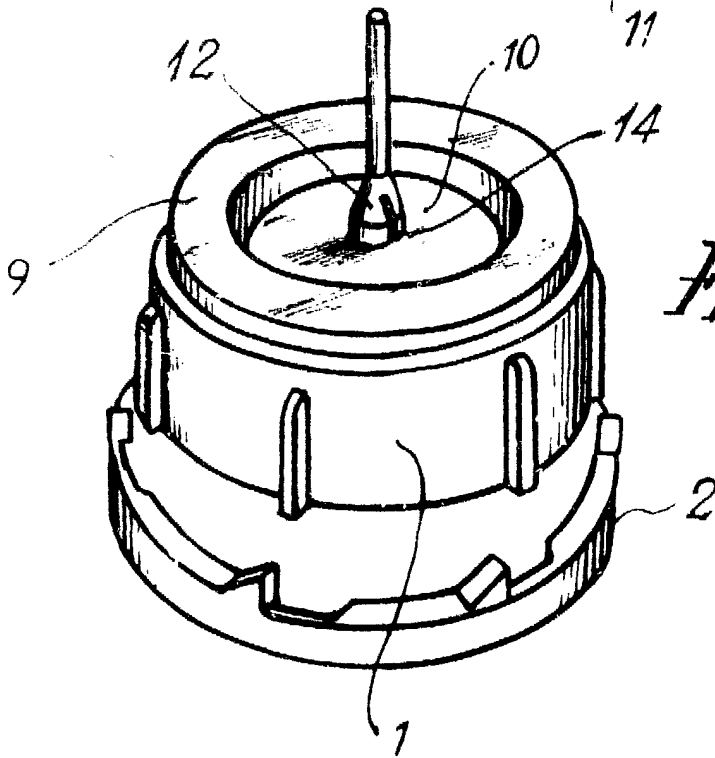
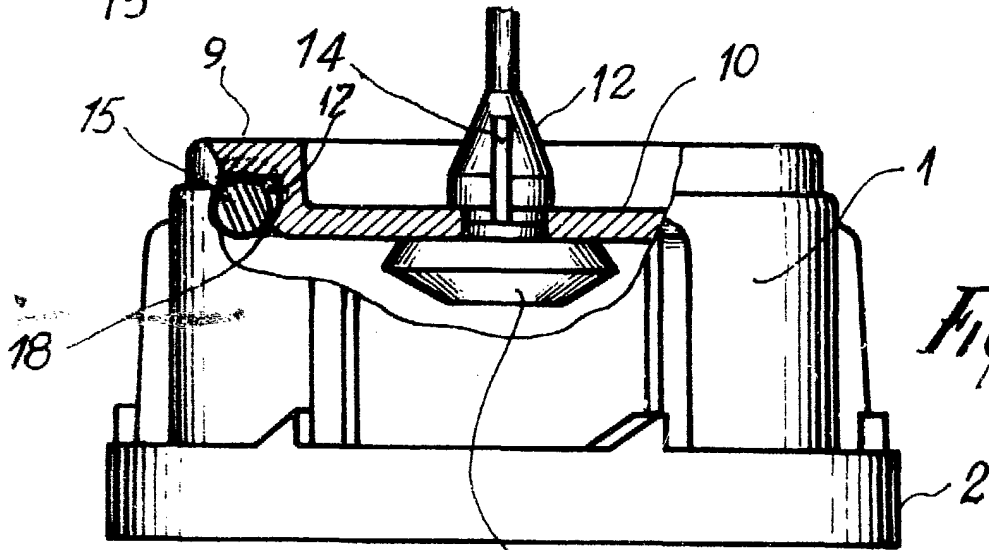
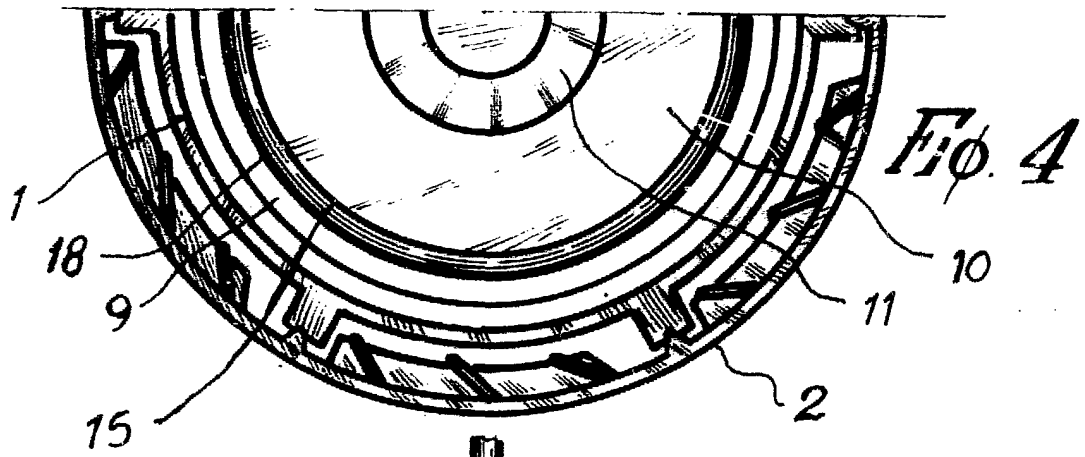


Fig. 5

Fig. 6

Escala variable

Handwritten signature