



ESPAÑA

19 ES 21 22	11 NUMERO 272412	18 Y
	22 FECHA DE PRESENTACIÓN 24 de mayo 1983	

MODELO DE UTILIDAD 16 NOV. 1983

30 PRIORIDADES 31 NUMERO	32 FECHA	33 PAIS
-----------------------------	----------	---------

47 FECHA DE PUBLICIDAD	51 CLASIFICACION INTERNACIONAL H 30 95/12
------------------------	--

54 TITULO DE LA INVENCIÓN

"DISPOSITIVO ALIMENTADOR DE AGUA, PARA MAQUINAS ELECTRO
 AUTOMATICAS HUMECTADORAS, APLICABLES A LA FABRICACION -
 DE CALZADOS"

71 SOLICITANTE (S)

INDUSTRIAS ME-GO, S.L.

DOMICILIO DEL SOLICITANTE

San Pascual, 26 - ALMANSA (Albacete)

72 INVENTOR (ES)

73 TITULAR (ES)

74 REPRESENTANTE

D. BERNARDO UNGRIA GOIBURU

1 El Estatuto vigente sobre Propiedad Industrial, -
 de 26 de julio de 1929, en su texto refundido publicado el
 30 de abril de 1930, establece los caracteres de patentabi-
 lidad de las invenciones de tipo industrial que tienen por
 8 objeto obtener ventajas sobre lo ya conocido, admitiendo --
 por consiguiente como patentables, las nuevas máquinas, apa-
 ratos, instrumentos, procesos de fabricación etc. La ampli-
 tud de conceptos previstos como patentables, ha llevado al
 legislador a aclarar (Artº. 46) que la enumeración conteni-
 10 da en dicho cuerpo legal es puramente enunciativa y no limi-
 tativa, haciéndola extensiva incluso a los descubrimientos
 de tipo científico (Artº. 47).

El Decreto de 26 de Diciembre de 1947, recogiendo
 la Orden de 18 de noviembre de 1935, confirma el criterio -
 18 legal de que también serán patentables los instrumentos, ob-
 jetos, o partes de los mismos, que aporten a la función a -
 que son destinados, un beneficio o efecto nuevo, y en defi-
 nitiva que constituyan una mejora sustancial sobre lo ante-
 riormente conocido.

20 Pues bien, a tenor de lo expuesto, y en base al -
 articulado que recoge los conceptos expresados, debe consi-
 derarse, que la invención a que se refiere la presente memo-
 ria, constituye una novedad industrial, con características
 y ventajas que la hacen merecedora del privilegio de explo-
 28 tación exclusiva que por ella se solicita, premiando así --
 los méritos de quién aporta a la industria del país una mé-
 jora efectiva y precisamente comprendida entre las enuncia-
 das por la Ley como patentables. (Arts. 46 y 47 en relación
 con el 171, en su nueva redacción afectada por la Orden de
 30 18 de noviembre de 1935).

1

La presente solicitud esta referida a un dispositivo alimentador de agua, para máquinas electroautomáticas humectadoras. Su finalidad es facilitar a los industriales fabricantes de calzados que emplean dichas máquinas electroautomáticas humectadoras, un medio sencillo de alimentar el humedecedor y activador del tope, mediante la aportación rápida de vapor de agua.

5

10

En este sentido se ha previsto dotar a estas máquinas del dispositivo descrito en esta memoria que esta constituido por un regulador de nivel constante, alimentado por un depósito dispuesto en posición invertida y provisto de una válvula de descarga.

15

El regulador tiene su fondo conectado a un conducto flexible y éste, a su vez, a través de un racor vertical, a la maza superior de inyección de vapor a baja presión.

20

El desplazamiento vertical de la maza, a través del cilindro impulsor, produce la caída por gravedad del agua del depósito y la producción del vapor que sale por los orificios de la maza.

25

Para que se comprenda con claridad el objeto de la invención, se acompaña a esta memoria un juego de dibujos en los que se muestra lo siguiente:

La figura 1a.- Muestra una perspectiva exterior de una máquina electroautomática para humedecer el corte de los calzados y activar el tope.

30

La figura 2a.- Muestra la sección transversal de la misma máquina donde se ve la disposición del dispositivo alimentador de agua.

De acuerdo con los citados dibujos puede verse el regulador --1- de nivel constante, alimentado por el depósito

1 -2-, a modo de botellón invertido, que tiene en su boca una
 válvula de descarga -3-. El fondo -4- del regulador esta co-
 nectado por medio del conducto flexible -5- al rácor vertical
 -7- montado en la maza calefactora -6- que produce inyección
 5 de vapor a baja presión que es expulsado por los orificios -
 -8- de dicha maza calefactora.

La maza calefactora esta unida al émbolo de un ci-
 lindro neumático -9- y es ayudado en su recuperación por los
 resortes -10-. La contramaza -11- queda situada frente a la
 10 postilla -12- por la que son introducidos los cortes de cal-
 zado a tratar.

El panel de instrumentos -13- esta provisto de los
 medios de conexión y desconexión, temporizadores y otros ele-
 mentos convencionales de regulación.

15 Según lo descrito, resulta obvio que cuando el ci-
 lindro neumático -9- impulsa a la maza calefactora -6- hacia
 abajo, se produce por el mismo descenso del racor -7- una --
 alimentación de agua a la maza calefactora -6-, con lo cual
 se produce vapor a baja presión que sale por los orificios -
 20 -8- de la maza, produciendo en el corte de calzado deposita-
 do en la contramaza -11- una humectación de dicho corte y --
 una activación del tope.

La aportación de este dispositivo a las máquinas -
 electroautomáticas para humedecer y activar el tope en cortes
 25 de calzado, es una evolución de los activadores ya conocidos
 o clásicos, y se diferencia de aquellos en que durante el pro-
 ceso de activación llega vapor más rápidamente al lado del --
 corte que esta en preparación para ser montado. La temperatu-
 ra y tiempo de activación son automáticos y regulables.

1 Hecha la descripción a que se refiere la memoria
que antecede, es preciso insistir en que los detalles de -
realización de la idea expuesta, pueden variar, es decir,-
que pueden sufrir pequeñas alteraciones, basadas siempre -
8 en los principios fundamentales de la idea, que son en esen-
cia los que quedan reflejados en los párrafos de la descrip-
ción hecha. En efecto, el Artículo 48 del Estatuto vigente
sobre Propiedad Industrial, establece como no patentables,
en su apartado tercero, "los cambios de forma, dimensiones
10 proporciones y materias de un objeto ya patentado" fijando
así el criterio del legislador en el sentido de que paten-
tada una idea que pueda dar lugar a una realidad práctica
e industrializable, nadie podrá apoyarse en ella para, a -
pretexto de haber introducido ligeras modificaciones, pre-
18 sentarla como nueva y propia.

Este principio, en cuanto al alcance de la protec-
ción del objeto patentado se refiere, se halla confirmado
por numerosas Sentencias del Tribunal Supremo, y entre ---
ellas, como más determinantes, en las de fecha 16 de octu-
20 bre de 1954, 23 de enero 1959, 20 de marzo 1964 y otras.

Establecido el concepto expresado, en cuanto a -
la amplitud que debe darse a la protección solicitada, se
redacta a continuación la Nota de Reivindicaciones, de ---
acuerdo con lo que se establece en el último párrafo del -
28 apartado tercero del artículo 100 de la Ley, sintetizando
así las novedades que se desean reivindicar:

NOTA DE REIVINDICACIONES

En resumen, el privilegio de explotación exclusi-
va que se solicita, recaerá sobre las reivindicaciones si-
30 guientes:

1
5
10
15
20
25
30

1a.- DISPOSITIVO ALIMENTADOR DE AGUA, PARA MAQUINAS ELECTROAUTOMATICAS HUMECTADORAS, APLICABLES A LA FABRICACION DE CALZADOS, caracterizado por estar constituido por un regulador de nivel constante, alimentado por un depósito dispuesto en posición invertida y provisto de una válvula de descarga, cuyo regulador tiene su fondo comunicado, a través de un conducto flexible con la maza calefactora y de inyección de vapor a baja presión; hallándose la conexión del conducto flexible con la maza, realizada a través de un racor vertical, cuya posición elevada queda por encima del nivel del regulador cerrando el paso del agua, en tanto que en la posición inferior de la maza, el agua cae por gravedad produciendo vapor a baja presión que escapa por los orificios previstos en la propia maza calefactora.

2a.- Se reivindica por último como objeto sobre el que ha de recaer el modelo de utilidad que se solicita: DISPOSITIVO ALIMENTADOR DE AGUA, PARA MAQUINAS ELECTROAUTOMATICAS HUMECTADORAS, APLICABLES A LA FABRICACION DE CALZADOS.

Todo conforme queda descrito y reivindicado en la presente memoria descriptiva que consta de seis páginas mecanografiadas y dibujos adjuntos.

Madrid, 24 de mayo 1983
BERNARDO UNGRIA
P.P.

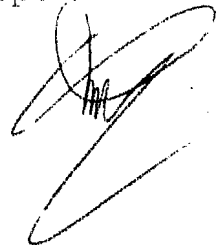


FIG. 1

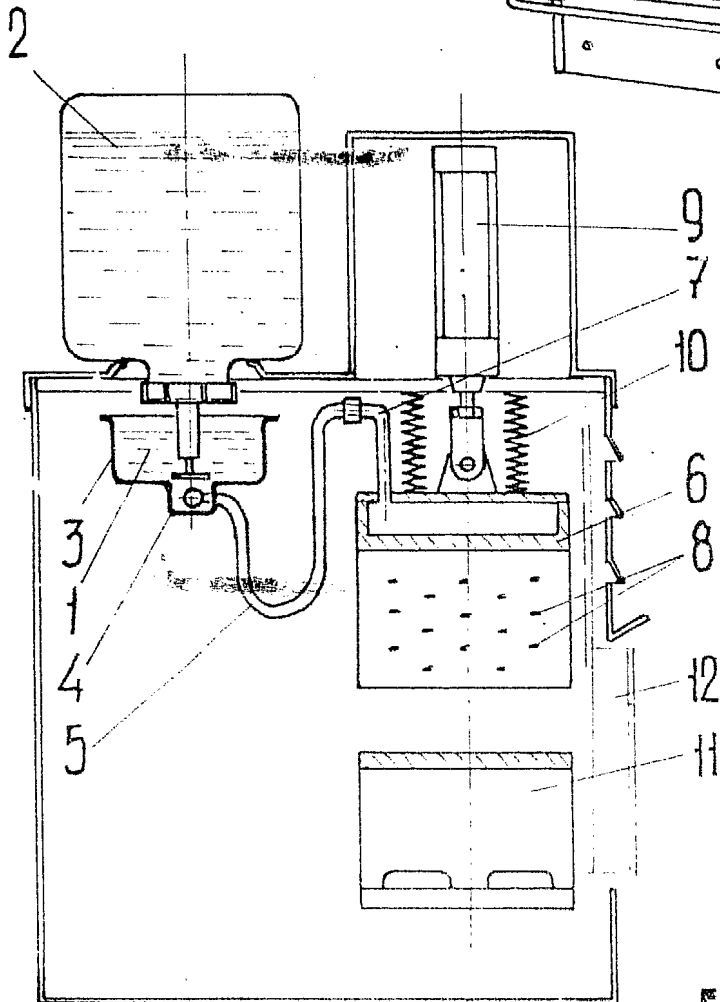
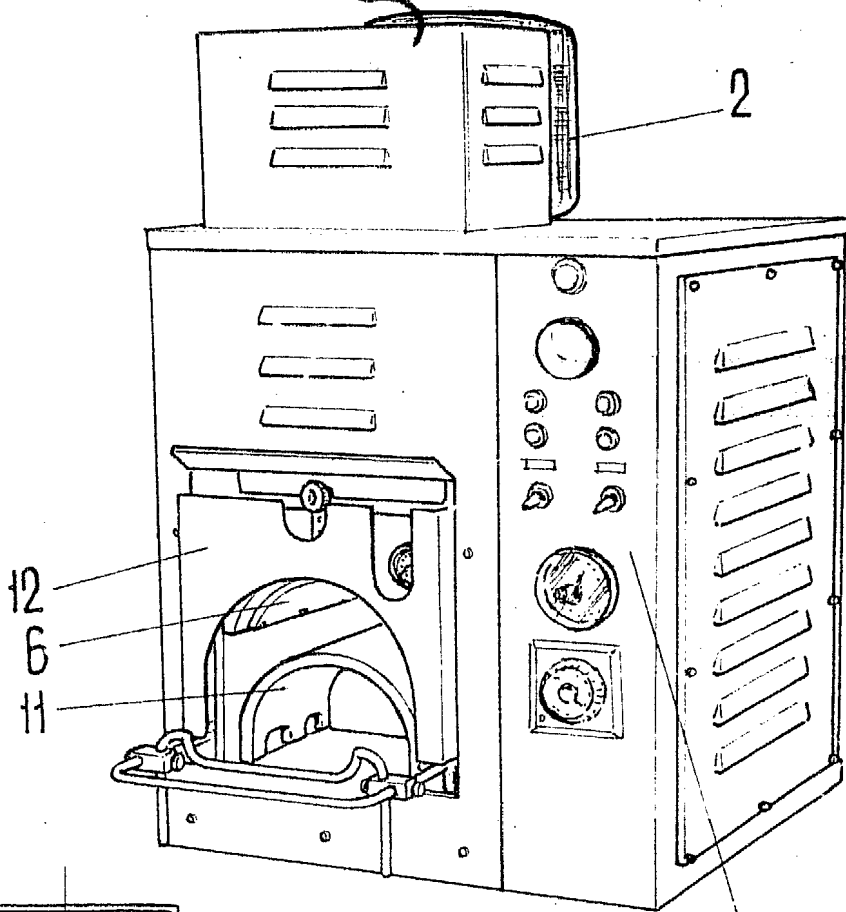


FIG. 2

ESCALA VARIABLE

Madrid, 24 de Mayo

de 1983

BERNARDO LINORIA

F. P.