



ESPAÑA

19 ES	20	NÚMERO 72444	20 Y
	21	FECHA DE PRESENTACION	
22			

16 NOV. 1983

MODELO DE UTILIDAD

37 PRIORIDADES	38 FECHA	39 PAIS
31 NÚMERO		

47 FECHA DE PUBLICIDAD	51 CLASIFICACION INTERNACIONAL
	B25 F1102

64 TITULO DE LA INVENCIÓN

"DISPOSICION PERFECCIONADA DE ACOPLAMIENTO EN HERRAMIENTAS DE UTIL. CAMBIABLE".

71 SOLICITANTE (S)

ROGLIO RUIZ DE INFANTE ORTIZ DE ORRUÑO.

DOMICILIO DEL SOLICITANTE

Camino de Villalón, s/n - BURGOS -

72 INVENTOR (ES)

73 TITULAR (ES)

74 REPRESENTANTE

D. JUAN DE RAFAEL MINGUELL 287(9)

EC/dg/ 1.164.-

1 La presente memoria descriptiva tiene como fin
la declaración del objeto sobre el cual ha de recaer el privilegio de
explotación industrial y comercial, exclusivo en el territorio nacional
de un Modelo de Utilidad, de acuerdo con la vigente legislación sobre
5 Propiedad Industrial, que como el enunciado indica, se trata de "DISPO-
SICION PERFECCIONADA DE ACOPLAMIENTO EN HERRAMIENTAS DE UTIL CAMBIABLE".

10 Es conocida la existencia e interés cada día
mayor de las herramientas de útil cambiable, debido a las prestaciones
que ofrece, destacando por su simplicidad entre dichas herramientas las
que el útil se incorpora por simple enchufe en la empuñadura, siendo de
particular importancia en este caso los medios de acoplamiento del útil,
a efectos de que se asegure una adecuada retención del útil sin impedir
su extracción.

15 En este sentido, la invención preconiza una dis-
posición de acoplamiento en esas herramientas de útil enchufable, con la
cual se logran características constructivas y funcionales que hacen su
realización particularmente ventajosa respecto a otras soluciones conven-
cionales.

20 En esencia, dicha disposición objeto del inven-
to se particulariza porque en la empuñadura se incluye alojado en un ori-
ficio correspondiente y retenido por encolado, un casquillo que en sec-
ción determina una forma interior correspondiente con la configuración
perimétrica del útil destinado a acoplarse, el cual casquillo en el ex-
25 tremo correspondiente hacia el interior de la empuñadura posee en prolon-
gación de sus paredes unas pestañas flexibles inclinadas hacia adentro.

30 Con ello así, el casquillo incorporado en la
empuñadura sirve de guía para la introducción del útil y la correlativa
adaptación de ambos por su forma correspondiente evita en el acoplamiento
la posibilidad de holguras, en tanto que las pestañas extremas del
casquillo establecen una presión sobre el útil que asegura la retención

1 del mismo, permitiendo su extracción forzada.

5 Se obtiene así una realización de la herramienta que ofrece gran simplicidad constructiva, y que asegura la eficacia de retención del útil y la inmovilidad de éste en el acoplamiento, dando lugar a unas óptimas condiciones de servicio para el uso, con posibilidad de poderse extraer el útil con toda facilidad para su cambio.

10 Por todo lo cual, la disposición preconizada resulta ciertamente de características muy ventajosas, que confieren a su realización vida propia de por sí y carácter preferente para las herramientas a las que está destinado.

15 Para comprender mejor la naturaleza del invento, en el plano adjunto hacemos una representación esquemática de su utilización, no siendo en absoluto limitativa y susceptible, por ello de las modificaciones accesorias que no alteren las características esenciales.

La figura 1 muestra la sección de una empuñadura con la disposición para el acoplamiento del útil preconizada.

20 La figura 2 es la misma sección representada en la figura 1 pero con el útil incorporado.

La figura 3 es una correspondiente vista frontal de la empuñadura por la parte de introducción del útil.

25 La invención se refiere a una disposición de acoplamiento del útil para herramientas en las que dicho útil es cambiante, según lo cual en la empuñadura o mango (1) de la herramienta se incluye alojado, por el lado de acoplamiento del útil (2), en un orificio correspondiente (3), un casquillo (4) que se fija para quedar retenido mediante oportuno encolado.

30 Dicho casquillo (4) se prevee de una configuración tal que interiormente se corresponde con la forma perimétrica del útil (2) destinado a acoplarse, de forma que en la introducción de dicho

1 útil (2) el mencionado casquillo (4) sirve de guía, y merced a la correspondencia de forma de ambos y correlativa adaptación entre ellos, se consigue que el acoplamiento resulte ajustado y sin holguras.

5 Ahora bien, el citado casquillo (4) posee en prolongación de sus caras, en el extremo que queda hacia el interior de la empuñadura (1), unas pestañas flexibles (5), las cuales quedan inclinadas hacia adentro, de modo que entre ellas se reduce la anchura del hueco interior del casquillo.

10 De esta forma, el útil (2), queda a lo largo del casquillo (4) ajustado sin aprieto, pudiendo deslizar libremente, pero al forzarse su paso entre las pestañas (5) es oprimido por éstas que aseguran su retención en el acoplamiento para evitar su salida fortuita.

15 Sin embargo, la retención así establecida del útil (2) no impide su extracción forzada, de modo que el mismo puede sacarse sin mayor dificultad, para cambiarse cuando se desee.

20 Descrita suficientemente la naturaleza del presente invento, así como su realización industrial, sólo cabe añadir que en su conjunto y partes constitutivas es posible, introducir cambios de forma, materia y disposición, en cuanto tales alteraciones no supongan variación sustancial del mismo.

25 El solicitante, al amparo de los Convenios Internacionales sobre Propiedad Industrial, se reserva el derecho de extender la presente demanda a los países extranjeros, si fuera posible, reivindicando la misma prioridad de la presente solicitud.

NOTA

30 El Modelo de Utilidad que se solicita como nuevo en España por veinte años, de acuerdo con la vigente Legislación sobre Propiedad Industrial, deberá recaer sobre "DISPOSICION PERFECCIONADA DE ACOPLAMIENTO EN HERRAMIENTAS DE UTIL CAMBIABLE", en todo de acuerdo con

1
los siguientes

REIVINDICACIONES

5
10
15
1.- Disposición perfeccionada de acoplamiento en herramientas de útil cambiable, caracterizada porque en la empuñadura o mango, por la parte destinada a introducirse el útil, se incluye afojado en un orificio correspondiente un casquillo que queda retenido mediante oportuno encolado, el cual casquillo presenta en su sección una forma interior correspondiente con la configuración perimétrica del útil destinado a acoplarse, mientras que en el extremo correspondiente hacia el interior del mango dicho casquillo posee en prolongación de sus paredes unas respectivas pestañas de naturaleza flexible, inclinadas hacia el interior, de forma que al introducirse el útil, éste se adapta correspondientemente a la configuración interna del casquillo, que le sirve de guía, quedando presionado por las pestañas extremas del mencionado casquillo, que aseguran una retención contra el desacoplamiento del citado útil, sin impedir la extracción forzada del mismo.

20
2.- "DISPOSICION PERFECCIONADA DE ACOPLAMIENTO EN HERRAMIENTAS DE UTIL CAMBIABLE".

25
30
Todo según queda descrito en la presente memoria descriptiva que consta de seis hojas foliadas y mecanografiadas por una sola cara con un total de noventa y dos y veinte líneas y dibujos anexos.

Madrid, 24.5.83

El Agente Oficial.

5

10

15

20

25

30

Fig.1

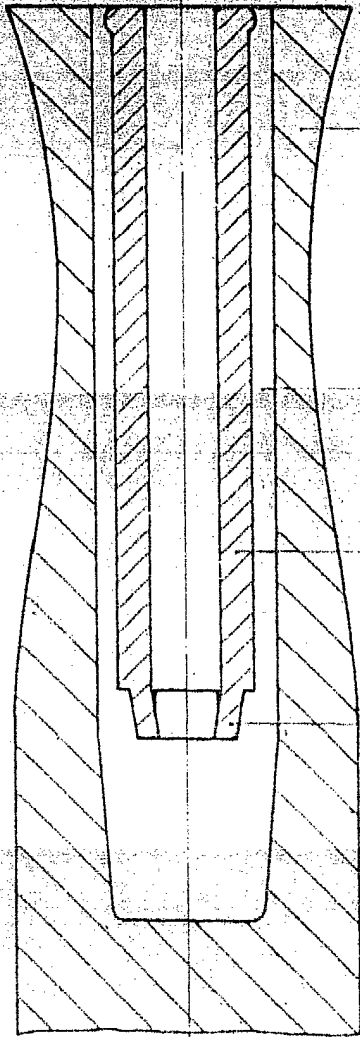


Fig.2

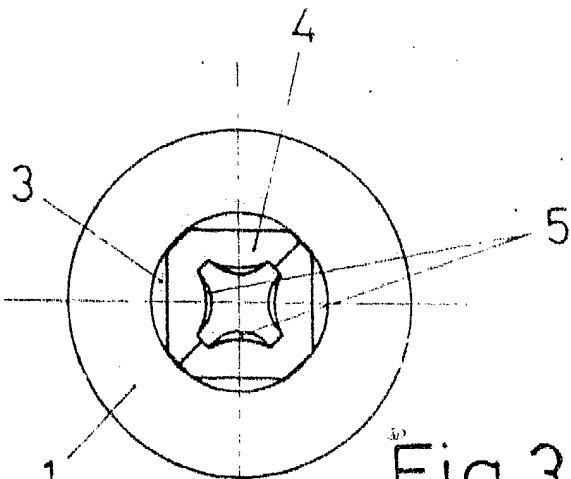
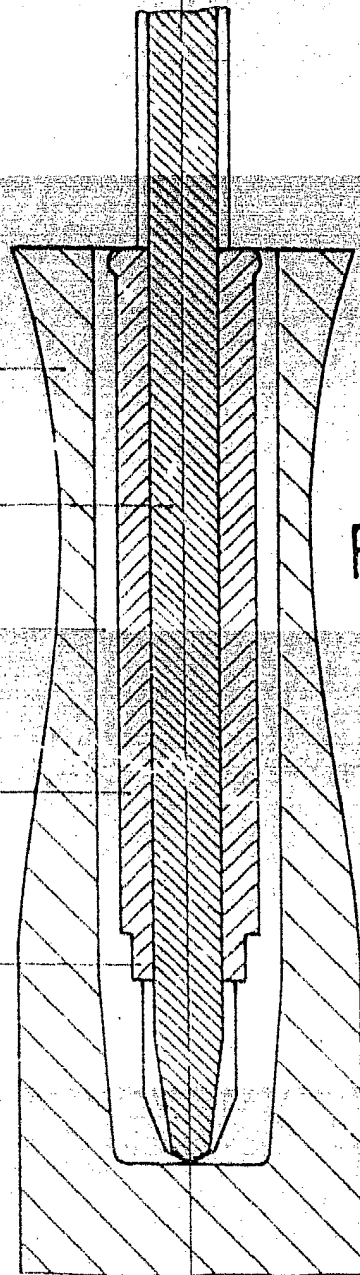


Fig.3

Escala variable
Madrid 24-5-83
El Agente Oficial