

(19) ES (21) (22)	(11) NUMERO 272410	(18) Y
	FECHA DE PRESENTACION 24 NOV 1983	



ESPAÑA

MODELO DE UTILIDAD

16 NOV. 1983

(30) PRIORIDADES:	(31) NUMERO	(32) FECHA	(33) PAIS
-------------------	-------------	------------	-----------

(47) FECHA DE PUBLICIDAD	(51) CLASIFICACION INTERNACIONAL H44C 5100
--------------------------	---

(64) TITULO DE LA INVENCIÓN
"UN OBJETO DE REGALO PERFECCIONADO"

(71) SOLICITANTE (S)
D. IGNACIO MONTERO DE DIEGO

DOMICILIO DEL SOLICITANTE
C/. Muntaner, 80-1º-1ª - BARCELONA

(72) INVENTOR (ES)

(73) TITULAR (ES)
D. IGNACIO MONTERO DE DIEGO

(74) REPRESENTANTE
Dª. Mª. LUISA ISERN CUYAS, Agente Oficial de la Propiedad Industrial

MEMORIA DESCRIPTIVA

El presente modelo de utilidad se refiere a un objeto de regalo perfeccionado.

5 Mas concretamente, en la invención se ha ideado un objeto de regalo, constituido en cualquier material, preferentemente metales preciosos y no preciosos, en el cual se reproduce la impresión exacta o reproducción íntegra de la huella o huellas digitales de la persona o usuario que lo solicite, con la garantía técnica de que sus huellas se reproducirán exactamente y le identificarán y distinguirán de cualquier otra persona puesto que las improntas o huellas digitales se caracterizan fundamentalmente porque:

- 15 a) permanecen invariables en el hombre desde su nacimiento hasta su muerte.
- b) son únicas en cada persona y distintas de cualquier otra; incluso los verdaderos gemelos tienen huellas diferentes.
- c) existe un sistema clasificativo y diferencial efectivo para garantizar la identificación de cada huella.

20 Estas condiciones permiten pues obtener la impronta de la huella en objetos de joyería, bisutería y de regalo en general, en cualquiera de los metales preciosos y no preciosos, obtenidos en cualquier forma y tamaño, pero siempre con la particularidad nueva de grabar o reproducir íntegramente la huella o huellas dactilares del usuario, cuya identificación se garantiza.

25 Con el fin de facilitar la explicación se acompaña a la presente memoria descriptiva de una lámina

de dibujos en la que se ha representado un caso de realización que se cita a título de ejemplo en la descripción.

En los dibujos.

5 La figura 1, representa una vista parcial y frontal de una pulsera dotada de la impresión objeto del modelo. La figura 2, corresponde a una sección transversal de la pulsera vista por II-II.

10 Haciendo referencia a las figuras, se aprecian en su realización una pulsera, designada en general por -1-, aunque el objeto del ejemplo no debe considerarse como limitativo puesto que igualmente podría tratarse de cualquier objeto de joyería, bisutería y de regalo en cualquiera de los metales preciosos y menos preciosos
15 constituyendo alfileres, broches, medallas, colgantes, pulseras, anillos, sellos, gemelos, pendientes y objetos de regalo en general como servilleteros, portabille-
tes, abrecartas, pisapapeles, ceniceros, etc.

20 En el caso concreto del ejemplo, la referida pulsera -1-, podría ser del tipo constituida por piezas -2- asociadas por cadenas de eslabones -3- presentando como novedad esencial el hecho de preverse preferentemente en el frente de las piezas -2- una depresión -4- apta para la impronta de las huellas digitales -5- del
25 propio usuario o de la persona que se desee.

El modelo dentro de su esencialidad, podrá llevarse a la práctica en otras formas de realización que difieran en detalle de la indicada a título de ejemplo en la descripción y a las cuales alcanzará igualmen-

te la protección que se recaba. Podrá pues construirse en cualquier forma y tamaño con los materiales mas adecuados por quedar todo ello comprendido en el espíritu de las siguientes reivindicaciones.

5

= . =

10

REIVINDICACIONES

Descrito el objeto del presente invento, se declaran nuevas y no divulgadas en España, las siguientes reivindicaciones.

15

1.- Un objeto de regalo perfeccionado, del tipo constituido en cualquier género de metales preciosos y no preciosos caracterizado esencialmente por el hecho de presentar en cualquier lugar adecuado del objeto la impresión exacta o reproducción íntegra de la huella o huellas digitales del usuario o persona que lo solicite.

20

2.- Un objeto de regalo perfeccionado.

Según se describe y reivindica en la presente memoria descriptiva que consta de 4 hojas foliadas y escritas a máquina por una sola cara.

25

p. a:

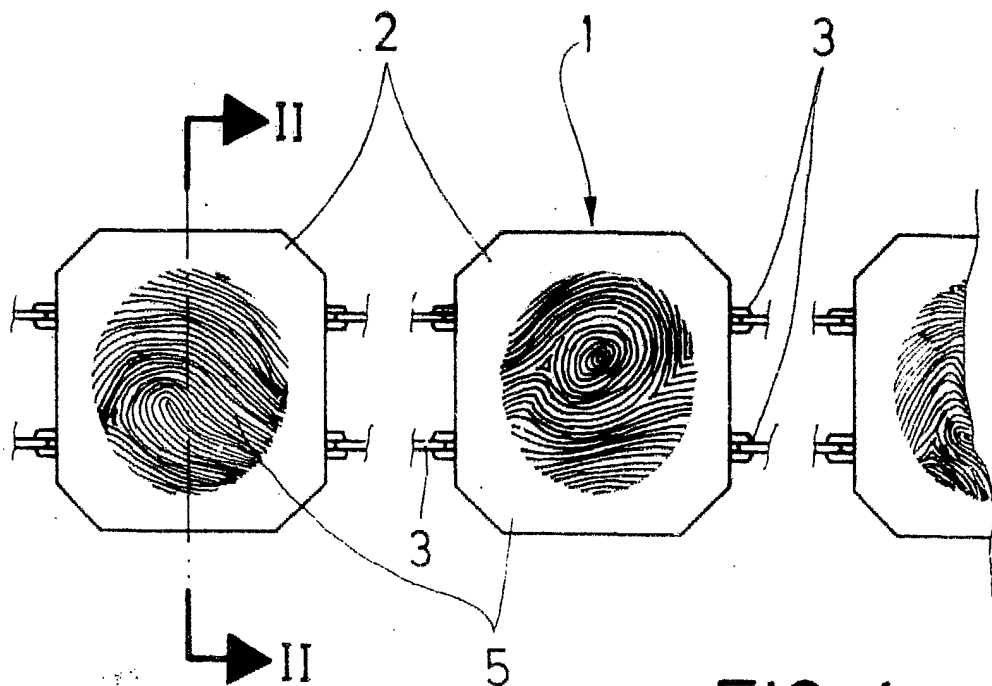


FIG. 1

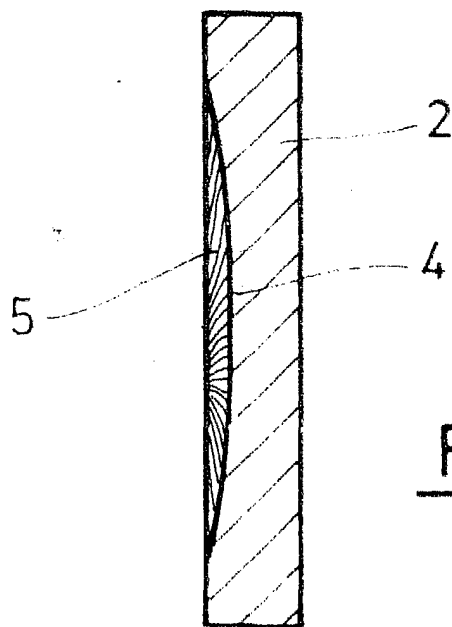


FIG. 2



Madrid, a 24 de Mayo de 1983

p. a.