

MINISTERIO DE INDUSTRIA Y ENERGIA

Registro de la Propiedad Industrial



ESPAÑA

(19) ES	(11) NUMERO 272391	(10) Y
(21)	(22) FECHA DE PRESENTACION 23 de mayo de 1983	

MODELO DE UTILIDAD 16 NOV. 1983

(30) PRIORIDADES: (31) NUMERO	(32) FECHA	(33) PAIS
----------------------------------	------------	-----------

(47) FECHA DE PUBLICIDAD	(51) CLASIFICACION INTERNACIONAL A4 F8 37/07
--------------------------	---

(54) TITULO DE LA INVENCIÓN "Una barbacoa desmontable"

(71) SOLICITANTE (S) D.Miguel ONCINS FONT y D.Joaquín PRAT ROS
--

DOMICILIO DEL SOLICITANTE c/Sant Sebastià, 7, PORQUERES (Girona)

(72) INVENTOR (ES)

(73) TITULAR (ES)

(74) REPRESENTANTE D.Pedro Sugañes Moliné, Agente Oficial de la Propiedad Industrial

"Una barbacoa desmontable"

MEMORIA DESCRIPTIVA

Como es generalmente conocido, una barbacoa es un tipo de parrilla para asar al aire libre carne o pescado, y usualmente consiste en una cubeta más o menos grande, según el tamaño del conjunto, a la que se aplica en su parte superior un emparrillado. Las barbacoas construidas en cebra pueden adoptar muy diversas formas según el gusto del usuario-consumidor, pero las portátiles suelen ser de plancha metálica, con sus elementos desmontables, y poseyendo, evidentemente, los elementos indispensables para su funcionamiento, así como la adopción de ligeras mejoras, como son la posibilidad de graduar el aire, facilitar el manejo de la parrilla, etc.

El modelo de utilidad que nos ocupa, consiste en una barbacoa desmontable cuyas características constitutivas presentan el efecto nuevo de ser de gran robustez, alta versatilidad, y total optimización de su función, con la singular particularidad de que todo ello se consigue a base del sencillo montaje de los elementos que la componen.

Una de las particularidades más características de la barbacoa que nos ocupa, es la que posee dos cajones para la ubicación de las brasas, opuestos entre sí, a fin de que el asado sea totalmente correcto y al propio tiempo pueda asarse con el mínimo tiempo. El montaje es también otra singular característica, ya que sólo es preciso, como se verá, construir el armazón base con el roscado de cuatro tornillos, mientras que las demás piezas solamente encajan o van colgadas. De todo ello se desprende que el asado se realiza sólo y fundamentalmente mediante los cajones o cubetas que contienen las brasas de carbón o leña, ordenados lateralmente según sea el tipo de alimento que quiera asarse. Esta disposición presenta la gran ventaja de que la grasa no gotea sobre las brasas, y se evita de este modo la formación de sustancias perjudiciales para la salud, así como también la formación de humos con fuertes olores sumamente molestos; todo ello sin tener que renunciar al asado de cualquier tipo de alimento.

Finalmente cabe considerar que una singular particularidad de la barbacoa que nos ocupa radica en el hecho de que, gracias a la colocación peculiar de los cajones o cubetas para la ubicación de las brasas, se pueden realizar dos operaciones de asado simultáneas: el asado por encima de las citadas cubetas, y el asado de los alimentos que estén colocados en el asador giratorio o ast central

Consiste, por tanto, el presente Modelo de Utilidad en una barbacoa desmontable caracterizada por estar constituida por los siguientes elementos: cuatro patas convencionales a las que se fija por su parte superior o cabeza la extremidad inferior de dos placas de material suficientemente rígido para ejercer la función de pared del conjunto, dándose la particular circunstancia de que estas placas presentan una base superior con una entalladura central y sus laterales en forma de dentado, y su base inferior presenta dos extremidades a propósito para permitir la fijación de la cabeza de la pata y cuyas paredes interiores verticales son constitutivas de sendos dentados o serie de prominencias, de modo que se configura un conjunto estable gracias a la presencia de dos travesaños que fijados al punto de anclaje de las patas con las placas, unen interiormente las dos en sentido perpendicular a su plano; dándose también la circunstancia de que las entalladuras centrales de las paredes son eje de

giro de un asador giratorio, tipo ast, para lo cual éste presenta sendas varillas extremas diseñadas a propósito para descansar en las entalladuras y girar sobre las mismas; concurrendo también el hecho de que el dentado lateral de la base superior de las paredes constituye correspondiente base de apoyo de sendas cubetas de forma quasi paralelepédica, siendo las mismas de pared maciza a excepción de la interior que es de quita y pon y enrejillada pudiendo desplazarse respecto a la pared exterior por poseer unas varillas salientes de su plano que descansan sobre los lados superiores de las paredes laterales de la cubeta, para cuya finalidad se configuran con correlativos entantes y salientes, siendo la cubeta constituida a propósito para contener la leña, carbón o combustible similar, concurrendo además la particular circunstancia de que la misma posee en sus paredes laterales sendas protuberancias que facilitan el apoyo por simple descanso del conjunto de la cubeta sobre los laterales de las paredes macizas; y siendo también dichas cubetas sustentáculo de sendas parrillas que a modo de base superior de tales cubetas son receptoras de los alimentos a asar y siendo las prominencias de las paredes interiores verticales de la base inferior de las paredes macizas, soporte de una bandeja que descansa sobre ellas y es receptora de grasas y cenizas del conjunto; y existiendo una placa inferior sujeta por sus extremos a los travesaños del armazón, a propósito para recoger las cenizas de la combustión..

Las hojas de dibujos que acompañan a la presente memoria muestran a título de ejemplo no limitativo la barbacoa desmontable objeto del presente Modelo de Utilidad y en las mismas puede apreciarse:

5 Hoja 1: En la Figura 1 única una perspectiva en forma de despiece de los elementos que componen la barbacoa.

Hoja 2: En la Fig. 2, el modo de atornillarse la fijación de las patas con las paredes laterales y el correspondiente travesaño. En la Fig. 3: una sección de una cubeta
10 con la parrilla superior incorporada, y Fig. 4 : Una vista en perspectiva del conjunto, donde puede apreciarse la estructura general de la barbacoa, según se describe.

De las citadas figuras y atendiendo a las referencias numéricas podemos apreciar que la barbacoa desmontable que
15 caracteriza al presente Modelo de Utilidad está caracterizada por poseer cuatro patas 1 convencionales a las que se fija por su parte superior o cabeza 2, la extremidad inferior 3 de dos placas 4 y 4' que ejercen la función de pared y que junto con los travesaños 5 y 5' forman el armazón del
20 conjunto. Las placas 4 y 4' presentan una base superior con una entalladura central 6 y sus laterales en forma de dentado 7 y 7'. La base inferior de las placas 4 y 4' presenta las dos extremidades ya conocidas 3 y 3' para sujetar la cabeza 2 de las patas, y posee unas paredes interiores 8 y
25 8' dentadas para permitir que sobre ellas descansa la ban-

deja 9. Las entalladuras 6 de las paredes 4 y 4' son soporte del asador giratorio 10, para lo cual éste presenta sendas varillas extremas 11 que actúan de eje de giro. El dentado lateral 7. 7' de la base superior de las paredes 4, 4', es la base de apoyo de sendos cajones o cubetas 12, 12' que presentan una pared interior 13, 13' enrejillada, pudiendo desplazarse respecto de la pared exterior por poseer las varillas 14 que descansan sobre los lados superiores 15 de las paredes laterales de la cubeta 12, donde se configura una serie correlativa de entrantes y salientes. La Fig. 3 permite apreciar cómo la cubeta 12 contiene la leña o carbón 16. Las paredes laterales de la cubeta presentan sendas protuberancias 17 para facilitar el apoyo de las mismas sobre los entrantes de los dentados 7 de las paredes 4; y la base superior de la cubeta es base de descanso de sendas parrillas 18, 18'. La placa de fondo 19 se apoya sobre los travesaños 5-5'.

La Fig. 2 permite apreciar con detalle el modo de sujeción, a base de tornillo y tuerca, de las patas 1 con la pared 4 y el travesaño 5. El indicado tornillo está representado con la referencia 20.

Opcionalmente se puede disponer de un motor 21 para conseguir un movimiento automático y uniforme del asador giratorio o ast 10. El citado motor se ha representado con la referencia 22.

Cabe citar finalmente que todas las características que se aprecian como singulares en el objeto del presente Modelo de Utilidad, pueden permanecer si se construye la barbacoa con el armazón ya montado o unipieza, ya que sus
5 elementos componentes siguen siendo los mismos y su peculiaridad funcional permanece inalterada.

Es por ello que en la ejecución práctica del objeto del presente Modelo de Utilidad podrán variar cuantos detalles constructivos o configurativos no afecten, cambiándola o modificándola, a su propia esencialidad.
10

R E I V I N D I C A C I O N E S

Se reivindica como objeto del presente Modelo de Utilidad:

1.- Una barbacoa desmontable caracterizada por estar constituida por los siguientes elementos: cuatro patas convencionales a las que se fija por su parte superior o
5 cabeza la extremidad inferior de dos placas de material suficientemente rígido para ejercer la función de pared del conjunto, dándose la particular circunstancia de que estas
10 placas presentan una base superior con una entalladura central y sus laterales en forma de dentado, y su base inferior presenta dos extremidades a propósito para permitir la fijación de la cabeza de la pata y cuyas paredes interiores
15 verticales son constitutivas de sendos dentados o serie de prominencias, de modo que se configura un conjunto estable gracias a la presencia de dos travesaños que fijados al punto de anclaje de las patas con las placas, unen inte-

riormente las dos en sentido perpendicular a su plano; dándose también la circunstancia de que las entalladuras centrales de las paredes son eje de giro de un asador gí-
ratorio, tipo ast, para lo cual éste presenta sendas va-
5 rillas extremas diseñadas a propósito para descansar en las entalladuras y girar sobre las mismas; concurriendo también el hecho de que el dentado lateral de la base superior de las paredes constituye correspondiente base de apoyo de sendas cubetas de forma quasi paralelepípedica, siendo las
10 mismas de pared maciza a excepción de la interior que es de quita y pon y enrejillada pudiendo desplazarse respecto a la pared exterior por poseer unas varillas salientes de su plano que descansan sobre los lados superiores de las paredes laterales de la cubeta, para cuya finalidad se con-
15 figuran con correlativos entantes y salientes, siendo la cubeta constituida a propósito para contener la leña, carbón o combustible similar, concurriendo además la particular circunstancia de que la misma posee en sus paredes laterales sendas protuberancias que facilitan el apoyo por simple
20 descanso del conjunto de la cubeta sobre los laterales de las paredes macizas; y siendo también dichas cubetas sustentáculo de sendas parrillas que a modo de base superior de tales cubetas son receptoras de los alimentos a asar y sien-
do las prominencias de las paredes interiores verticales de
25 la base inferior de las paredes macizas, soporte de una bandeja que descansa sobre ellas y es receptora de grasas y

cenizas del conjunto; y existiendo una placa inferior sujeta lateralmente a los travesaños del armazón, a propósito para recibir las cenizas de la combustión.

2.-UNA BARBACOA DESMONTABLE.

5 Consta la presente memoria de 10 hojas foliadas y mecanografiadas por una sola cara acompañadas de dos hojas de dibujos.

Madrid, 21 de mayo de 1983

D. Miguel Oncins Font

D. Joaquín Prat Ros

p.a.



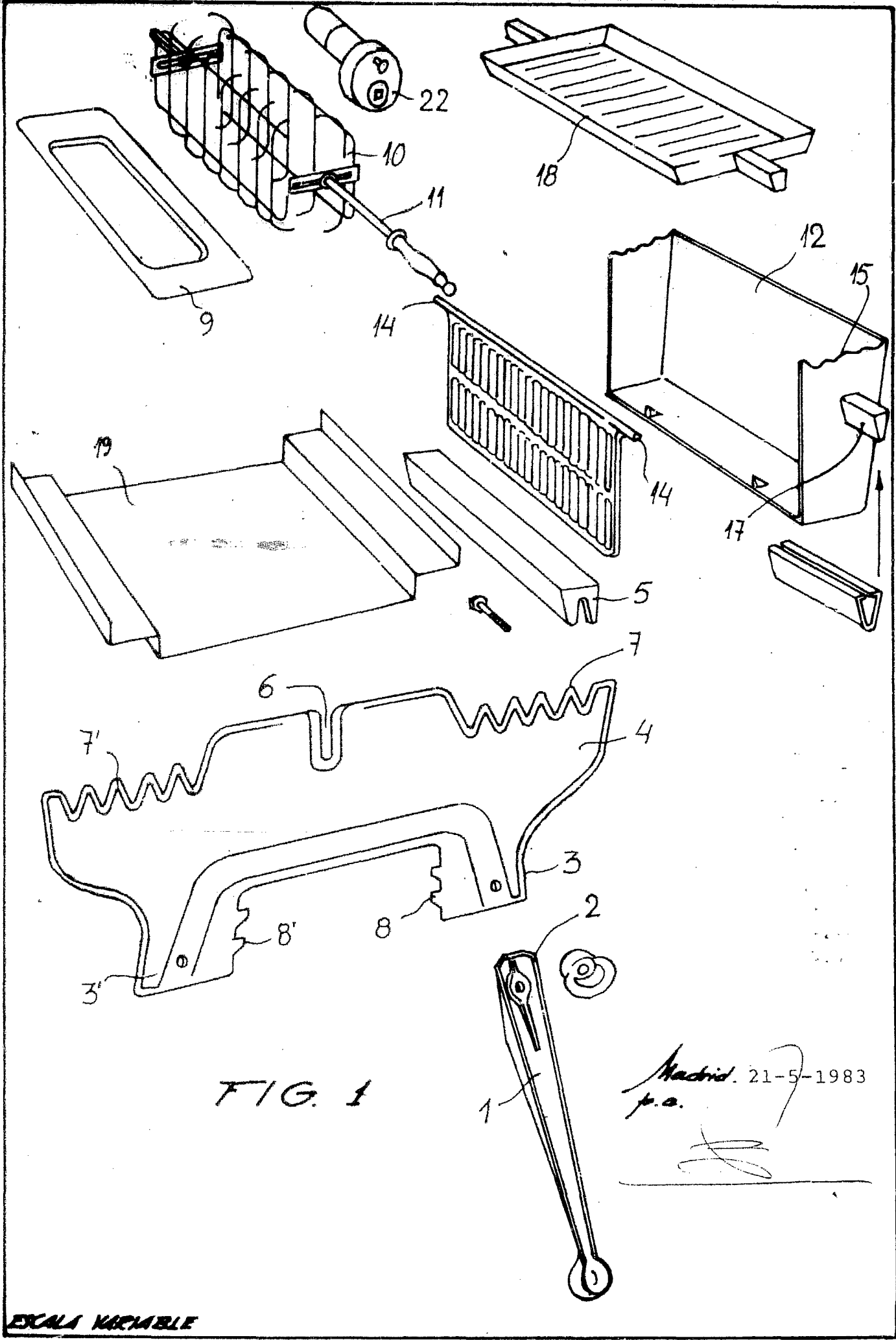


FIG. 1

Madrid. 21-5-1983
p.o.
[Signature]

FIG. 2

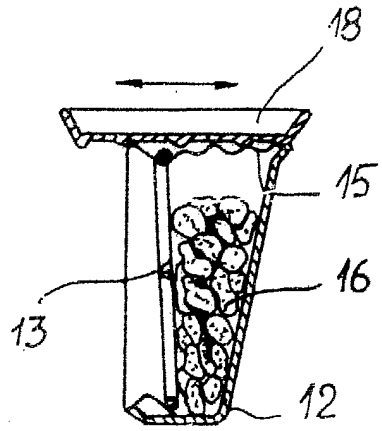
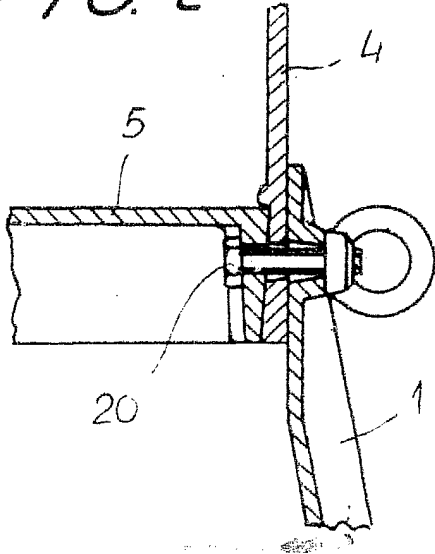
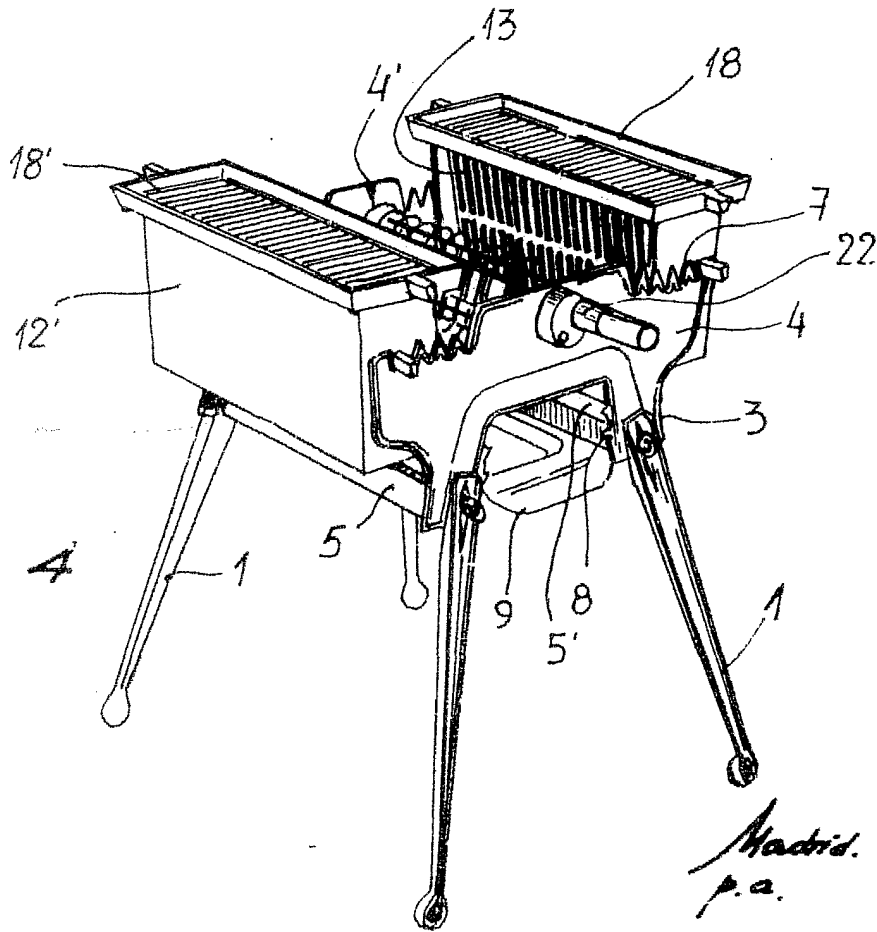


FIG. 3

FIG. 4



Madrid. 21-5-1983
p.a.