



ESPAÑA

19 ES 21 22	11 NUMERO 272363	16 Y
	22 FECHA DE PRESENTACION 19-5-83	

MODELO DE UTILIDAD

16 NOV. 1983

30 PRIORIDADES. 31 NUMERO	32 FECHA	33 PAIS
------------------------------	----------	---------

47 FECHA DE PUBLICIDAD	51 CLASIFICACION INTERNACIONAL A01G 9/10, A47C 9/10
------------------------	--

54 TITULO DE LA INVENCIÓN

CONJUNTO MODULAR BANCOS-JARDINERA PARA ZONAS AJARDINADAS.

71 SOLICITANTE (S)

D<sup>a</sup> CARMEN MARTINEZ-CANTULLERA ALBERT

DOMICILIO DEL SOLICITANTE

VILANOVA Y LA GELTRU

72 INVENTOR (ES)

D<sup>a</sup> CARMEN MARTINEZ-CANTULLERA ALBERT

73 TITULAR (ES)

D<sup>a</sup> CARMEN MARTINEZ-CANTULLERA ALBERT

74 REPRESENTANTE

D. JOSE URTEAGA GIMENEZ 317/4

El Estatuto vigente sobre Propiedad Industrial de 26 de Julio de 1.929, en su texto refundido publicado el 30 de Abril de 1.930, establece los caracteres de patentabilidad de las invenciones de tipo industrial que tienen por objeto el obtener ventajas sobre lo ya conocido, admitiendo por consiguiente como patentables, los aparatos, dispositivos, objetos, etc. La amplitud de conceptos previstos como patentables ha llevado al Legislador a aclarar (art.46) que la enumeración contenida en dicho cuerpo legal es puramente enunciativa y no limitativa.

El Decreto de 26 de Diciembre de 1.947, recogiendo la Orden del 18 de Noviembre de 1.935, confirma el criterio legal de que también serán patentables los dispositivos, objetos o partes de los mismos, que aporten a la función a que son destinados, un beneficio o efecto nuevo y en definitiva que constituyan una mejora sustancial sobre lo anteriormente conocido.

Pues bien, a tenor de lo expuesto y en base al articulado que recoge los conceptos expresados debe considerarse, que la invención a que se refiere la memoria que antecede, constituye una novedad, con características y ventajas que la hacen merecedora del privilegio de explotación exclusiva que por ella se solicita, premiando así los méritos de la persona o entidad que aporta a la industria del país, una mejora efectiva y precisamente comprendida entre las enunciadas por la ley como patentables.

Este nuevo conjunto de banco-jardinera en que

consiste este modelo, se distingue además de por la utilidad que su enunciado indica, por la posibilidad de reducir todo ello en fase de transporte o almacenaje, a un solo bulto organizable sobre un palet convencional al cual será convenientemente atado. Para ello las piezas que lo forman están especialmente dimensionadas de manera que unas sean múltiplo de las otras, con el fin por ejemplo de acoplar dos módulos menores en el interior de otro mayor o de tapar este último con otros longitudinales dispuestos transversalmente.

Basicamente el conjunto que se propone a título de ejemplo, estará formado por dos jardineras mayores iguales alineadas longitudinalmente, las cuales en sus vértices externos llevarán apoyadas otras cuatro de menor tamaño, discurriendo entre los bordes enfrentados de dos de estas contiguas, unas planchas de asineto en las cuales por su parte interna apoyará una placa de respaldo que por su parte superior descansará sobre el borde de las jardineras mayores, constituyéndose así un conjunto de seis jardineras y dos asientos con respaldo corrido dispuestos en orientación opuesta.

Para la debida comprensión de este objeto, se adjunta a la presente memoria descriptiva, unas hojas de planos (dos), en las que a título de ejemplo se representan todas y cada una de las partes que lo forman y relación que guardan entre sí.

En las citadas hojas de planos, queda re

presentado:

FIGURA PRIMERA.- Muestra un alzado lateral del conjunto.

5 FIGURA SEGUNDA.- Corresponde a un alzado frontal del mismo.

FIGURA TERCERA.- Es una vista en planta.

FIGURA CUARTA.- Ilustra el conjunto unas vez recogido y apilado sobre un palet para su transporte o almacenaje.

10 En estas figuras aparecen referenciadas, las siguientes partes principales:

El conjunto presenta dos jardineras mayores-1- de planta rectangular y frente troncocónico, las cuales dispuestas en forma contigua y alineadas longitudinalmente constituyen el núcleo central. En los extremos de estas y por sus dos caras, van apoyadas perpendicularmente a las mismas, dos pares de jardineras menores -2- con la misma forma que las anteriores, variando tanto su altura como su superficie ocupacional que es aproximadamente de la mitad.

20 Discurriendo entre las caras enfrentadas de dos jardineras menores y apoyada en sus bordes, se sitúa una plancha rectangular -3- que hará las veces de asiento y que llevará sus extremos por su cara inferior con un esquadramiento -4- el cual se anclará sobre los citados bordes de las jardineras sirviendo para su fijación. En la parte posterior de estas planchas y longitudinalmente pre

5 presentan una ranura o cajeadado -5-, en el cual encajará una segunda plancha de proyección superior inclinada -6- y que aparece rematada por una solapa -7- que le permitirá apoyar y encajar directamente sobre el borde longitudinal de ambas jardineras mayores -1-, constituyéndose esta plancha así en el propio respaldo del asiento.

10 El conjunto descrito formado por dos jardineras grandes y cuatro pequeñas, así como por dos asientos y respaldos, puede igualmente hacerse más pequeño suprimiendo dos jardineras pequeñas y uno de los asientos.

La fabricación se hará preferentemente en piedra artificial (cemento blanco y mármol), aún cuando ello no es limitativo.

15 El dimensionado de los elementos, permite que dos de las jardineras pequeñas entren en el interior de una grande, y las otras dos en la segunda, de forma que colocadas estas sobre un palet de embalaje -8- y contiguas a través de sus caras mayores, se llevarán sobre mismas en sentido transversal, las planchas de asiento y los respaldos, formándose así un bloque aproximadamente cúbico, de poco volumen que una vez atado al palet posibilitará su transporte o almacenaje.

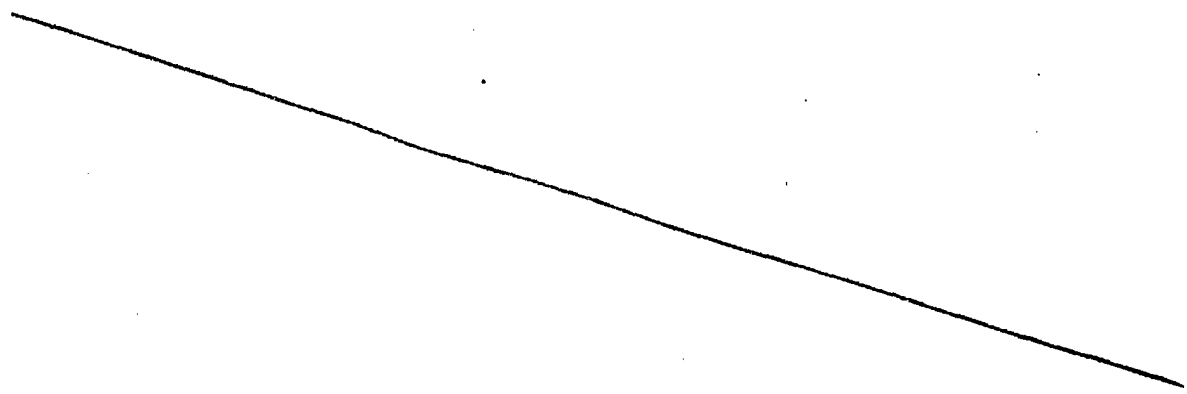
25 Hecha la descripción a que se refiere la memoria que antecede, es preciso insistir en que los detalles de realización de la idea expuesta pueden variar, es decir que pueden sufrir pequeñas alteraciones, basadas siempre en los principios fundamentales de la idea, que

són en esencia los que quedan reflejados en los párrafos-  
 de la descripción hecha. En efecto el art. 48 del vigente  
 Estatuto sobre Propiedad Industrial, establece como no pa-  
 tentables en su apartado tercero " los cambios de forma,-  
 5 dimensiones, proporciones y materias de un objeto ya pa-  
 tentado ", fijando así el criterio del Legislador en el -  
 sentido de que patentada una idea que pueda dar lugar a -  
 una realidad práctica e industrializable, nadie podrá apo-  
 yarse en ella para, a pretexto de haber introducido lige-  
 10 ras modificaciones, presentarla como nueva y propia.

Este principio, en cuanto al alcance de la  
 protección del objeto patentado se refiere, se halla con-  
 firmado por numerosas Sentencias del Tribunal Supremo y -  
 entre ellas, como más terminantes en las de fechas 16 de  
 15 Octubre de 1.954, 23 de Enero de 1.959, 20 de Marzo de -  
 1.964 y otras.

Establecido el concepto expresado en cuanto  
 a la amplitud que debe darse a la protección solicitada -  
 se redacta a continuación la nota de Reivindicaciones, de  
 20 acuerdo con lo que se establece en el último párrafo del-  
 apartado tercero del art. 100 de la Ley, sintetizando así  
 las novedades que se desean reivindicar.

.....



NOTA DE REIVINDICACIONES

"="="="="="="="

5 1<sup>a</sup>.- Conjunto modular banco-jardinera para zonas  
ajardinadas, caracterizado porque estará constituido por -  
dos jardineras mayores centrales de planta rectangular y -  
sección troncocónica dispuestas en forma longitudinal, las  
cuales en sus extremos y en forma perpendicular a las mis  
mas llevarán adosadas dos pares de otras jardineras de a-  
proximadamente la mitad de tamaño que las anteriores, dis  
curriendo entre estas por su parte superior, una plancha-  
de asiento que encajará en las mismas a través de unos -  
10 bordes ~~inferiores~~ escuadrados, y llevando estas planchas-  
en su parte posterior, un cajeadado longitudinal, en el cual  
encajará en forma machiembrada el borde inferior de una -  
plancha respaldo que se proyecta superiormente en forma -  
inclinada hasta alcanzar la altura de las jardineras ma  
yores en las cuales apoya a través a través de unas sóla-  
15 pas posteriores que presenta.

20 2<sup>a</sup>.- Conjunto modular banco-jardinera para zonas  
ajardinadas, según reivindicación primera, caracterizada  
porque al ser las jardineras menores aproximadamente la -  
mitad que las mayores, posibilita el alojamiento de dos -  
en una, y al colocar las mayores unidas por sus caras lon  
gitudinales, posibilita también la colocación sobre ellas  
en sentido transversal, de las planchas de asiento y res-  
paldo que serán así coincidentes, formándose un bloque cú  
25 bico coincidente en medidas con las de los palet de embale  
je convencionales, de forma que al depositarlo sobre uno-

de estos y por su atado, queda listo para su transporte o almacenaje.


3ª.- Conjunto modular banco-jardinera para zonas ajardinadas.

Todo ello tal y como se describe en el cuerpo de la presente memoria y se reivindica en su nota.

Esta memoria descriptiva, esta constituida por ocho hojas foliadas y mecanografiadas por una sola de sus caras y a dos espacios.

Madrid, 19-5-83

For autorizaci3n del solicitante.

*José Alvarado Gilman*  


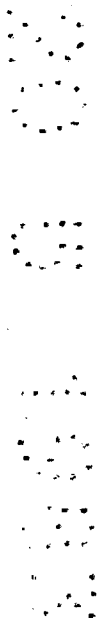


FIG. 1

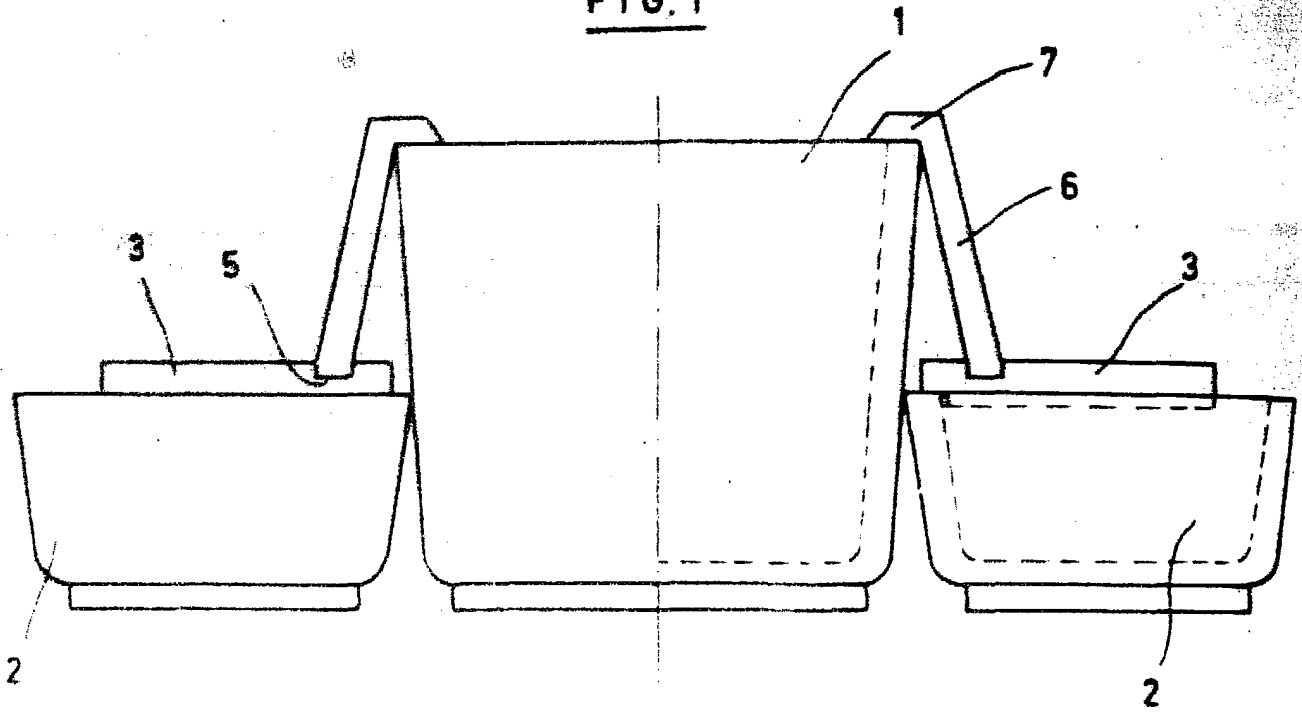


FIG. 2

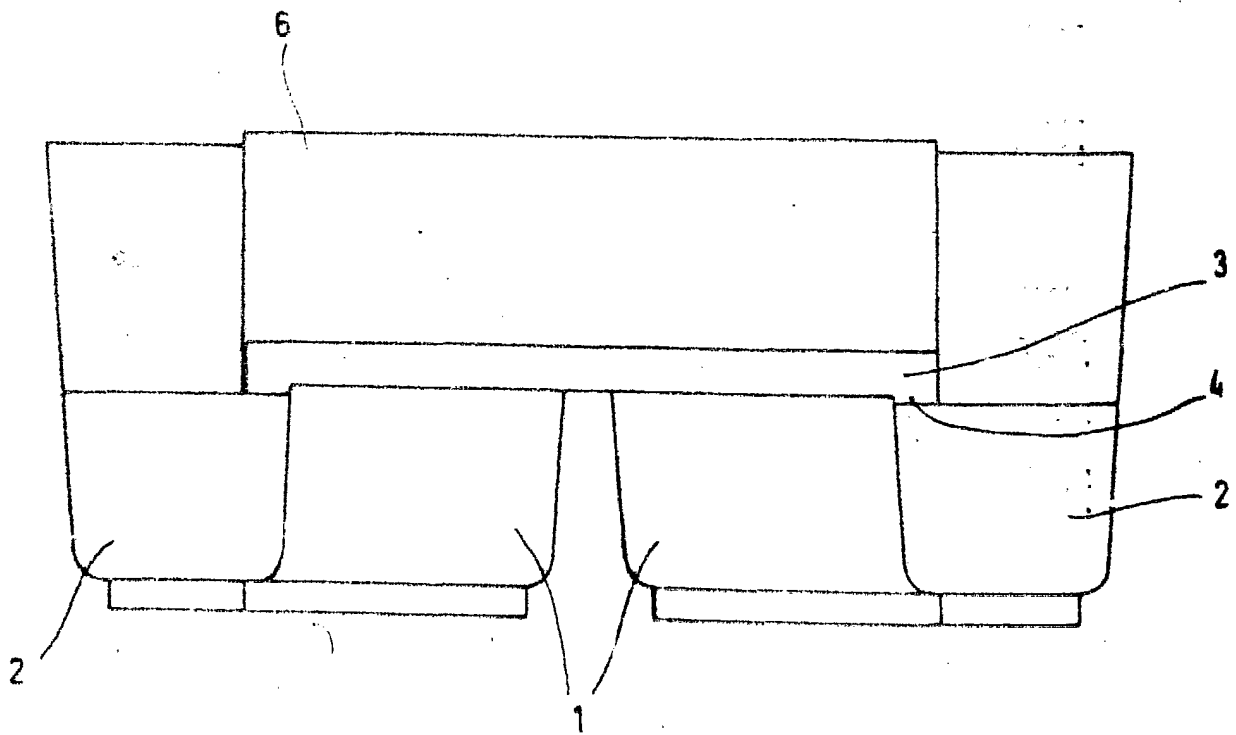
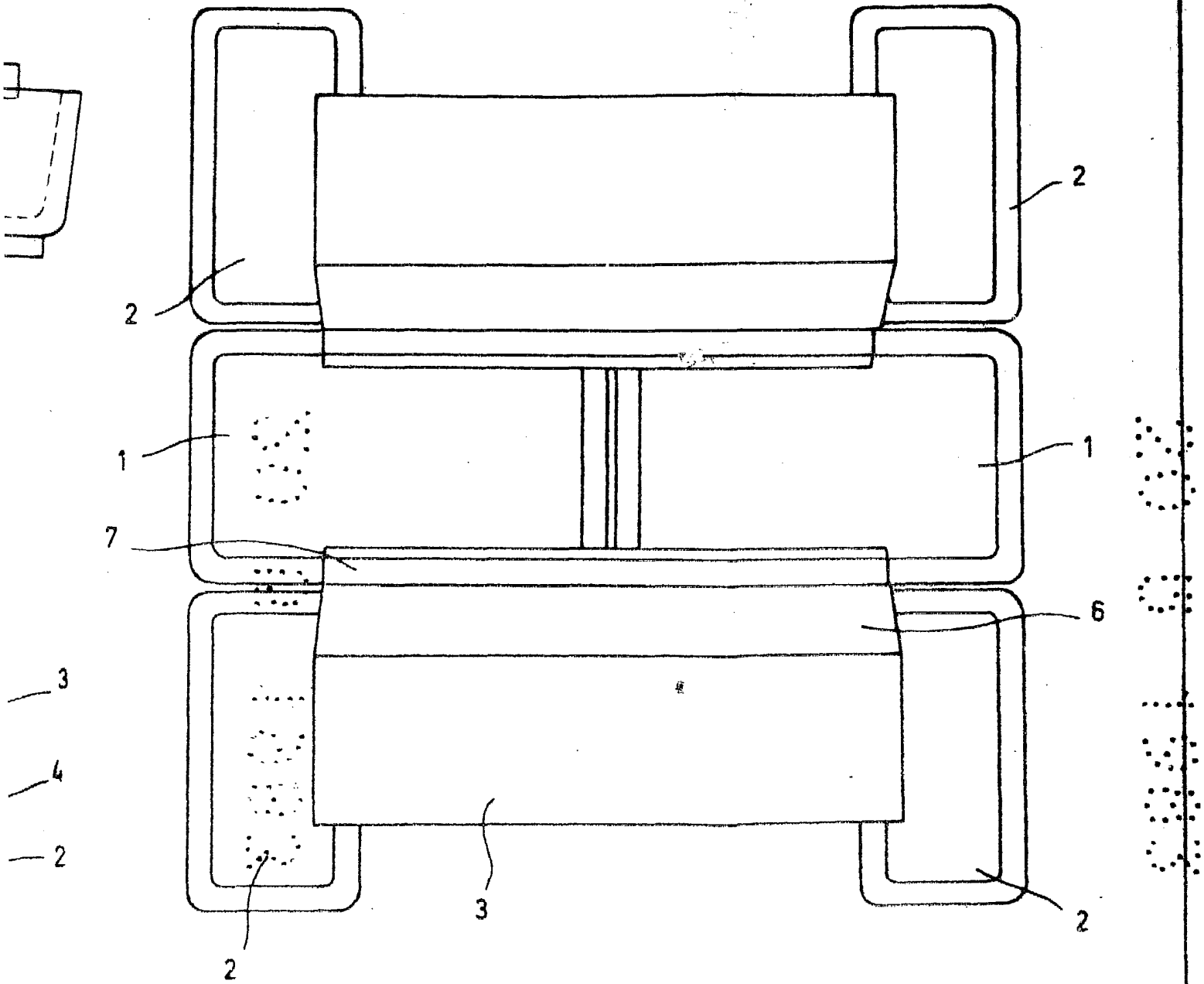


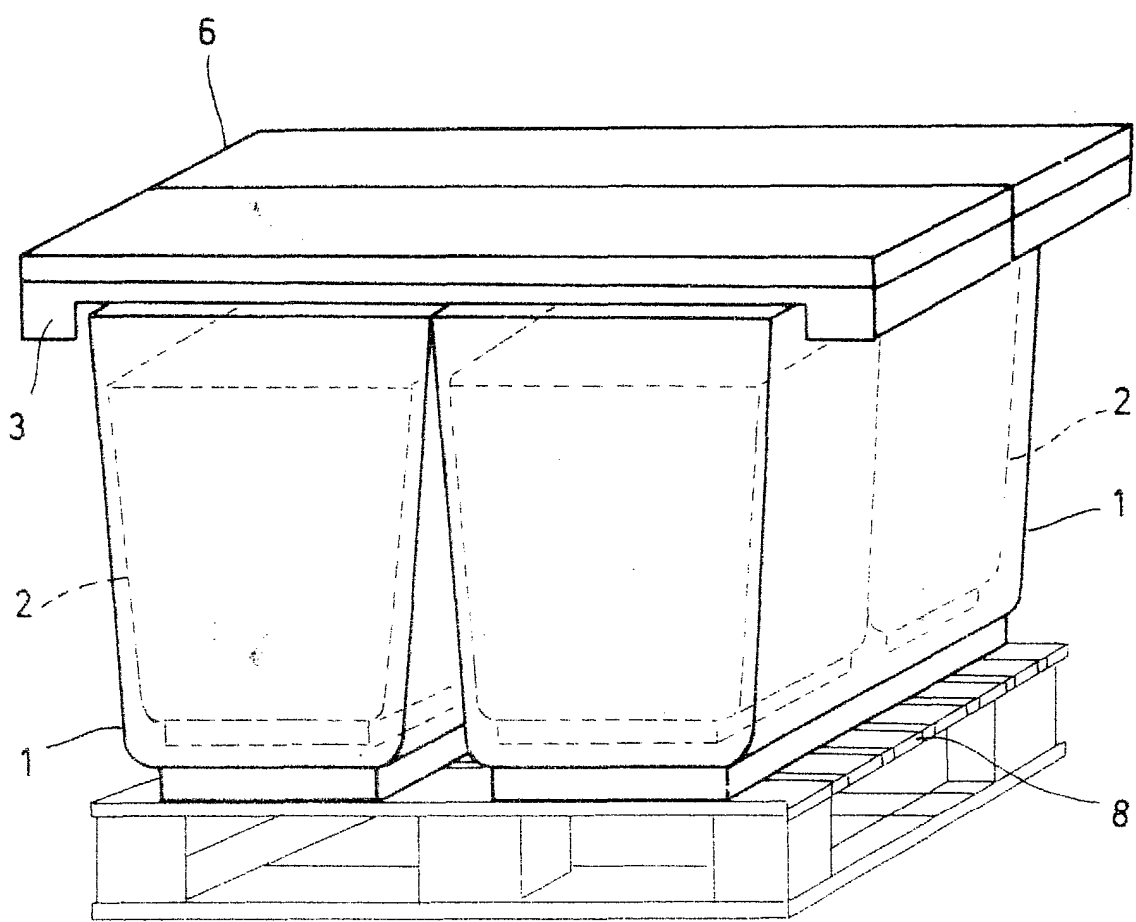
FIG. 3



ESCALA VARIABLE  
MADRID, 10 de Julio 1933

*[Handwritten signature]*

FIG. 4



ESCALA VARIABLE  
MADRID,

*[Handwritten signature]*