



ESPAÑA

19 ES 21 22	NUMERO 272361	18 Y
	FECHA DE PRESENTACION 20-MAYO-1983	

MODELO DE UTILIDAD 16 NOV. 1983

30 PRIORIDADES: 31 NUMERO -----	32 FECHA -----	33 PAIS -----
---------------------------------------	-------------------	------------------

47 FECHA DE PUBLICIDAD	51 CLASIFICACION INTERNACIONAL B65D 41/00
------------------------	---

54 TITULO DE LA INVENCIÓN "TAPON OBTURABLE PERFECCIONADO"

71 SOLICITANTE (S) CASTRO DURANY Mariano
--

DOMICILIO DEL SOLICITANTE Copérnico, 1 BARCELONA -29-

72 INVENTOR (ES) El propio solicitante
--

73 TITULAR (ES) CASTRO DURANY Mariano

74 REPRESENTANTE Luis Ruiz Palacios Marqués de Sta. Ana, 30 M A D R I D - 10
--

El presente Modelo de Utilidad, tiene por objeto, como su enunciado indica, un nuevo tipo de tapón obturable el cual, dotado de una salida lateral, permite la apertura o cierre de la misma mediante el desplazamiento de un obturador enhebrado en una canal de guía dispuesta ortogonalmente al eje de salida.

5.-

Sendas nervaduras transversales situadas en el elemento obturador, definen la posición de apertura o cierre así como limitan su recorrido de desplazamiento.

10.-

La sencillez y eficacia del tapón obturable hacen del mismo un elemento digno de la protección registral que para él se solicita por medio del presente Modelo de Utilidad.

15.-

La descripción de las distintas partes que comprenden el tapón en cuestión, se hará a continuación con ayuda de los dibujos de la adjunta hoja de planos, en la que se ilustra un modo de realización de la invención presentado a título de ejemplo y sin carácter limitativo, por lo que sus variantes de cualquier índole, mientras sean meramente accidentales y no determinen la obtención de un resultado industrial nuevo y distinto, deben considerarse incluidas dentro del ámbito de protección dimanante del registro que se solicita.

20.-

25.-

La figura primera, representa una vista en alzado y sección parcial de un tapón provisto de obturador según

la presente invención.

La figura segunda, representa una vista en alzado, frontal del cuerpo tapón.

La figura tercera, representa una vista en perspectiva del elemento obturador.

5.-

La numeración que acompaña a las citadas figuras tiene en todas ellas el mismo significado, siendo éste el siguiente:

- 1.- Cuerpo tapón.
- 10.- 2.- Cámara conducción.
- 3.- Conducto salida.
- 4.- Canal de guía.
- 5.- Obturador.
- 6.- Uña tracción.
- 15.- 7.- Orificio de paso.
- 8.- Uña tope.
- 9.- Nervadura situación.

El tapón se compone esencialmente por un cuerpo (1) de forma de vaso tronco-cónico invertido, construido en material termoplástico, presentando en el interior de la tapa una cámara cilíndrica (2) de conducción, simétrica con la base y bifurcada ortogonalmente en un conducto de salida (3) de forma también cilíndrica.

Con el número (4), se representa una acanaladura rectangular, perpendicular al conducto (3), cortándolo y comunicando con el interior del cuerpo (1).

25.-

Con el número (5), el obturador propiamente dicho, construido en material termoplástico y de dimensiones coincidentes con la sección de acanaladura (4).

5.- Presenta los extremos de sus lados acodados en sendas uñas opuestas (6) y (8) de tracción y tope respectivamente.

Con el número (7), un orificio de paso de forma circular y coincidente en su posicionamiento con el conducto de salida (3) del cuerpo tapón (1).

10.- Con el número (9), una nervadura transversal que define posiciones el obturador (5) en su posición de conducción.

15.- Descrita suficientemente la naturaleza y objeto del presente Modelo de Utilidad, se hace constar que las características esenciales sobre las que ha de recaer la concesión del mismo, están comprendidas en las notas reivindicatorias que en la siguiente página se detallan.

REIVINDICACIONES

- 1ª.- Tapón obturable perfeccionado, caracterizado porque la disposición de un cuerpo principal de forma de vaso troncocónico en posición invertida y abierto por su diámetro mayor, presentando interiormente en su
- 5.- tapa y simétrico a ella una cámara cilíndrica bifurcada ortogonalmente hacia el exterior mediante un conducto cilíndrico seccionado por una acanaladura rectangular que perpendicularmente lo corta y comunica con el interior
- 10.- del cuerpo principal, permite el acoplamiento en la misma de un obturador de forma rectangular y dimensiones seccionales coincidentes con la acanaladura, siendo desplazable limitadamente mediante una uña dispuesta en el extremo situado en el interior del cuerpo principal, y presentando
- 15.- un orificio pasante de dimensiones similares al de conducción y coincidente con el mismo en su desplazamiento.

2ª.- TAPON OBTURABLE PERFECCIONADO.

- - - - -

Todo ello tal y como se describe y reivindica en la memoria que antecede que consta de SEIS hojas escritas a máquina por una sola de sus caras y planos que la ilustran.

Madrid, 20 de Mayo de 1983



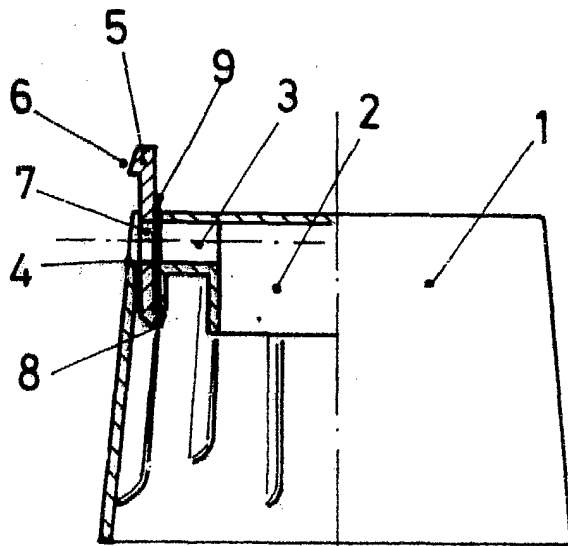


FIG 1

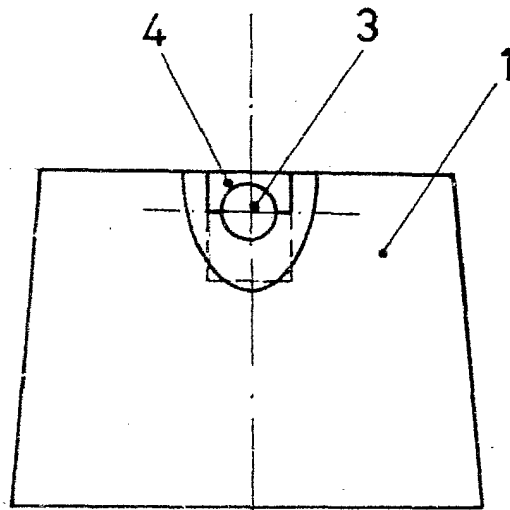


FIG. 2

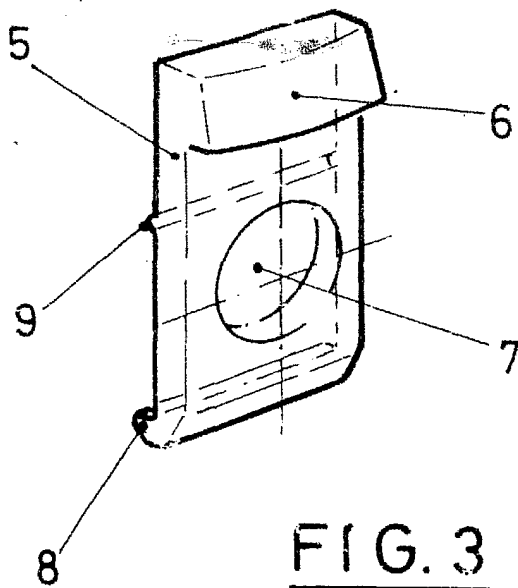


FIG. 3

ESCALA VARIABLE