



ESPAÑA

10 ES	11 21	NUMERO 272357	16 Y
	22	FECHA DE PRESENTACION 20 MAYO 1983	

MODELO DE UTILIDAD

16 NOV. 1983

30 PRIORIDADES: 31 NUMERO	32 FECHA	33 PAIS
------------------------------	----------	---------

47 FECHA DE PUBLICIDAD	51 CLASIFICACION INTERNACIONAL E05B 63/14
------------------------	---

54 TITULO DE LA INVENCIÓN
"CERRADURA DE SEGURIDAD, PERFECCIONADA"

71 SOLICITANTE (S)
D. Enrique HERNÁNDEZ Almecija

DOMICILIO DEL SOLICITANTE
BARCELONA - Loreto, 24-26, 2º 1ª

72 INVENTOR (ES)

73 TITULAR (ES)

74 REPRESENTANTE
D. Alfonso Durán Clivella

MEMORIA DESCRIPTIVA

Es bien conocido que uno de los problemas más graves que se plantean en la sociedad actual, debido al elevado índice de inseguridad ciudadana y el gran aumento de la delincuencia, es el de la seguridad en las viviendas y el

5. de disponer de dispositivos antirrobo en los accesos a las mismas para evitar la penetración en ellas por parte de delincuentes.

Por otra parte, la instalación de cerraduras y otros dispositivos de seguridad en las puertas de acceso a

10. las viviendas hace necesario normalmente llevar a cabo modificaciones y cambios en las puertas y en muchos casos la necesidad de sustitución o adaptación de las mismas, lo cual encarece en gran medida los costes de la instalación de dicho tipo de dispositivos.

Al mismo tiempo, la disposición de determinados tipos de cerraduras vistas por la parte interior de las viviendas, afea notablemente la apariencia estética de éstas y desentona normalmente con la decoración general de los

15. recibidores de las viviendas.

La cerradura objeto del presente Modelo de Utilidad incorpora, en un mismo elemento, la manilla de apertura de corto y compacto recorrido, y el bombillo interior de seguridad, si bien el accionamiento de ambos es independiente.

20.

Por otra parte, la cerradura objeto del presente Modelo de Utilidad puede incorporarse en cualquier puerta preexistente, puesto que la misma se sobrepone a aquélla,

25.

facilitando su adaptación, disminuyendo los costes de instalación, proporcionando una gran seguridad y determinando un acabado muy estético que contribuye a decorar la puerta por su cara interna al quedar alojados todos los componentes de la misma en el interior de una caja longitudinal, susceptible de ser pintada o recubierta de materiales embellecedores de distinto tipo según el gusto del usuario.

5. Para su colocación se procede a la disposición de una caja alargada que se adosa por la parte interior de la puerta en las proximidades de su borde lateral correspondiente a su zona de apertura, en cuyo interior se aloja una cerradura compleja que permite anclar la puerta por varios puntos, ventajosamente por tres zonas laterales y por las partes superior e inferior del marco.

10. En la zona enfrentada del marco, se adosa una caja asimismo longitudinal, que hará las funciones de cerrador respecto a los pestillos horizontales, disponiéndose a su vez cerradores conjugados en las zonas superior e inferior del marco para los anclajes correspondientes.

15. En el interior de la caja adosada a la puerta, quedan dispuestos los siguientes elementos: una cerradura central; ventajosamente de las del tipo que lleva varios pasadores y que puede ser cualquiera de las existentes en el mercado, como por ejemplo la descrita en el Modelo de Utilidad del mismo solicitante n° 264.067; y dos cerraduras dispuestas arriba y debajo de la central. Cada una de las citadas cerraduras presenta apéndices emergentes superior e

inferiormente, los cuales se encuentran conectados entre sí a través de una pluralidad de varillas.

5. Los apéndices de la cerradura central se encuentran relacionados con el movimiento de los pasadores de forma que ambos apéndices emergen de la cerradura cuando los pasadores cierran la puerta, actuando a través de las varillas a ellos asociadas empujando hacia su interior los apéndices emergentes inferior y superior respectivamente de las cerraduras superior e inferior, lo que provoca a su vez el desplazamiento y cierre de los pasadores de estas cerraduras y el desplazamiento hacia afuera de los apéndices superior e inferior de las cerraduras superior e inferior respectivamente, lo que provoca el anclaje por arriba y por abajo de la puerta.
- 10.
15. El elemento que incorpora en un sólo elemento la manilla de apertura y el bombillo de seguridad consta de un escudo provisto de un orificio central al que queda acoplado el eje de giro de la manilla y de una ranura curvilínea por la que emerge un tetón previsto en la manilla, el cual queda alojado en otra ranura, prevista en una palanca giratoria situada en la cara anversa del escudo cuyo otro extremo está fijado mediante un resorte elástico a un tetón del escudo.
- 20.
25. La citada palanca, presenta una escotadura en la que queda alojado un tetón, emergente de la caja de la cerradura y que actúa el pestillo de ésta, con lo cual se logra, mediante el giro de la manilla la apertura del pestillo.

A su vez, el eje de la manilla está formado por un eje hueco abierto, donde queda alojado el bombillo interior de seguridad.

5. Para una mejor comprensión de las características generales que concurren en esta cerradura de seguridad sobrepuesta, perfeccionada, objeto del presente Modelo de Utilidad, se acompañan a la presente memoria unos dibujos descriptivos, en los que se ha representado un caso práctico de realización de la misma, según los principios de las reivindicaciones, con la particularidad de que las figuras diseñadas deberán ser observadas en sentido amplio y general y sin carácter restrictivo alguno, dada su condición meramente informativa.

En los dibujos:

15. La figura 1 muestra una vista por la parte interior de una puerta provista de la cerradura objeto del presente Modelo de Utilidad.

20. La figura 2 muestra, en forma esquemática, la disposición de los diversos elementos que conforman la cerradura y que quedan dispuestos en el interior de la caja longitudinal de cubrición.

25. La figura 3 muestra una vista en planta de una de las cerraduras situadas en las zonas superior o inferior de la cerradura central y la figura 4 muestra una vista similar a la anterior pero con los pasadores desplazados, tal y como quedan cuando la puerta está cerrada.

Las figuras 5 y 6 representan secciones por V-V y por VI-VI de la figura 4.

La figura 7 muestra una vista frontal, con partes parcialmente seccionadas de la cerradura, mostrando la manilla y el mecanismo incorporado al escudo para accionar el pestillo.

5. La figura 8 corresponde a una sección por VIII-VIII de la figura 7 y la figura 9 a una sección por IX-IX de la citada figura 7.

10. La figura 10 representa una sección por X-X de la figura 9 y la figura 11 representa una vista frontal exterior del escudo y la manilla acoplados a la cerradura, vistos por la parte interior de la puerta.

15. Al objeto de facilitar la localización de las distintas partes constitutivas en esta cerradura de seguridad perfeccionada, se han situado números en las figuras, relacionados con las descripciones que se realizan a continuación.

20. El elemento integrado que incorpora la manilla de apertura y el bombillo de seguridad consta de un escudo -50- dotado de un orificio -51- en donde se aloja el extremo cilíndrico -52- hueco de la manilla -53-, en cuyo interior queda alojado el bombillo exterior de seguridad -54-, accesible desde el exterior de la manilla por el extremo de éste abierto -55-.

25. Inferiormente al orificio -51-, existe una ranura -56- en el escudo -50-, en la que queda alojado un tetón -57- de la zona inferior -58- de la manilla y que a su vez queda inserto en otra ranura -59- de una palanca -60-, giratoria respecto a un tetón -61- emergente de la cara

interna del escudo -50-, estando la citada palanca asociada mediante un resorte -62- a otro tetón -63- del escudo. Mediante el accionamiento de la palanca -60- a través de la manilla -53-, se logra el accionamiento de un tetón -64- emergente de la cerradura y que se aloja en la escotadura -65- de la palanca -60-, el cual tetón -64- actúa el pestillo -66- de la cerradura.

Por otra parte, tal y como se representa en las figuras, la cerradura consta de una caja longitudinal -1- adosada por la cara interna -2- de una puerta -3- en su borde -4- próximo a la zona de apertura de la puerta la cual conjuntamente con una caja longitudinal -5-, dispuesta de forma conjugada en la zona enfrentada del marco de la puerta, conforma un sistema sobrepuesto de cierre que ancla la puerta por tres zonas laterales; la zona central -6- y dos zonas intermedias -7- y -8-; por la parte superior -9- y por la inferior -10-.

En el interior de la caja -1-, se dispone una cerradura central -11-, ventajosamente pero exclusivamente del tipo que presenta una pluralidad de pasadores horizontales -12- y que lleva un dispositivo que asocia el movimiento de los pasadores -12- con un movimiento alternativo de sendos apéndices emergentes de la caja de la cerradura, uno superior -13- y uno inferior -14- que se conectan, a través de varillas, con apéndices similares -15- y -16- emergentes de sendas cerraduras -17- y -18- dispuestas superior e inferiormente a la cerradura -11- respectivamente y que mediante un sistema de excéntricas y

- placas, dispuesto en el interior de cada una de ellas, transmiten los desplazamientos verticales de los citados apéndices -15- y -16- a otros apéndices -19- y -20- emergentes respectivamente en las zonas superior e inferior
5. de las cajas -17- y -18- presentando los citados apéndices pasadores -21- y -21'- respectivamente situados en los bordes superior e inferior de la puerta para su anclaje por dichas zonas. El citado movimiento de los apéndices -15- y -16- determina a su vez el desplazamiento horizontal de pasadores
10. horizontales -22- y -23- de las cerraduras -17- y -18- respectivamente determinando el anclaje de la puerta en dichas zonas.

- El mecanismo de distribución de los movimientos de las cerraduras -17- y -18-, tal y como se representa en las
15. figuras, viene determinado por la disposición de una caja -24-, provista de tapa, de cuyo fondo emerge un vástago -25- vertical al que se fija con posibilidad de giro excéntrico un disco -26- del cual emergen sendos tetones -27- y -28- de alturas distintas. El tetón -27- queda inserto en una ranura
20. colisa -29- practicada en una placa -30- que comprende dos zonas extremas -31- y -32- emergentes por las zonas inferior y superior respectivamente de la caja y que equivalen a los elementos transmisores del movimiento anteriormente
25. indicados, resultando equivalentes los elementos -15- y -20- de la figura 2, a la zona emergente -31- de la figura 5, y los -16- y -19- de la figura 2, a la zona -32- de la figura 5. La citada placa -30- presenta un rebaje -33- que permite que pueda deslizarse salvando el vástago -25- así como una

ranura -34- que determina el alojamiento en su interior del tetón -28- del disco -26-. El citado tetón -28- que, como se ha indicado, presenta mayor altura que el tetón -27-, queda a su vez alojado en una ranura -35- practicada en una pieza superpuesta a la anterior -36- que presenta asimismo otra ranura de mayores dimensiones -37- por donde emerge el vástago -25-, y que está doblada perpendicularmente a sí misma en su extremo próximo al lado de la abertura de la puerta, determinando una superficie -38- dotada de una pluralidad de pasadores -39- que emergen por orificios -40- practicados en posición conjugada en la caja -24-.

Al accionar mediante la llave la cerradura, se desplaza hacia abajo el extremo -31- emergente de la placa -30-, ésta, a través de la ranura -29- y del tetón -27-, provoca el giro de la excéntrica -26- respecto al vástago -25-, con lo que el tetón -28- a través de la ranura -35-, desplaza horizontalmente la placa -36-, y con ello se logra el desplazamiento de los pasadores -39-, a la vez que se provoca el desplazamiento del otro extremo -32-, que determina el cierre o apertura por las partes superior e inferior de la puerta.

Por otra parte, la caja -1-, tal y como puede observarse en las figuras consta de dos piezas, una -41- adosada a la puerta y en la que quedan alojadas las cerraduras -11-, -17- y -18- y otra -42-, que recubre el conjunto y que se fija, a través de tornillos -43- al canto -44- de la puerta y a la otra pieza -41- a través de tornillos -45-. Asimismo, la caja -5-, adosada al marco,

consta de dos piezas, una -46- que se fija al marco propiamente dicho y otra -47- que se fija al canto del marco -48- a través de tornillos -49-. Las piezas -42- y -47-, presentan en las zonas correspondientes a los cantos de la 5. puerta y marco, respectivamente, orificios conjugados que permiten el paso de los pasadores de las cerraduras.

Todo cuanto no afecte, altere, cambie o modifique la esencia de la cerradura descrita, será variable a los efectos del actual Modelo.

N O T A.

Se reivindica como objeto de este registro por Modelo de Utilidad:

5. 1.- Cerradura de seguridad, perfeccionada, del tipo de las que comprenden una cerradura central y otras periféricas relacionadas con aquélla, caracterizada por presentar de forma integrada la manilla de accionamiento y el cilindro de seguridad, ambos de accionamiento independiente.
10. 2.- Cerradura de seguridad, perfeccionada, según la reivindicación 1, caracterizada porque la manilla presenta un eje de giro hueco, alojado en un orificio practicado en el escudo y porque incorpora un tetón que queda dispuesto en una ranura practicada en el cuerpo del escudo, la cual se apoya en una ranura prevista en un extremo de una palancca giratoria cuyo otro extremo está fijado al escudo mediante un resorte elástico y, porque la citada palanca presenta una escotadura que empuja un tetón emergente de la cerradura, que actúa el pestillo de ésta cuando se acciona la palanca a través de la manilla.
15. 3.- Cerradura de seguridad, perfeccionada, según las reivindicaciones anteriores, caracterizada por constar de una caja longitudinal provista de tapa, adosada al borde próximo a la zona de apertura de la puerta por su cara interna, y de otra caja adosada al marco, quedando alojadas en la caja dispuesta sobre la puerta, una cerradura en su parte central y otras dos superior e inferiormente a aquélla, resultando que de la caja central emergen sendos apéndices por sus zonas superior e inferior, que son
- 20.
- 25.

desplazados conjuntamente con los pasadores de la cerradura y que, a través de vástagos transmiten el movimiento de los baldones de esta cerradura a los de las cerraduras superior e inferior, a través de apéndices emergentes de éstas, las cuales cerraduras transmiten a su vez un movimiento a los baldones situados en la parte superior e inferior de la puerta.

4.- Cerradura de seguridad, perfeccionada, según la reivindicación anterior, caracterizada porque cada una de las cerraduras situadas superior e inferiormente a la cerradura central, constan de una caja provista de una tapa, del interior de cuya caja emerge un vástago al que quedan acoplados una excéntrica giratoria respecto al eje de dicho vástago, dotada de sendos tetones en su superficie, uno de los cuales determina el giro de la excéntrica en función del deslizamiento vertical de una placa superpuesta al disco dotada de una ranura en la que queda alojado uno de los citados tetones, los extremos de cuyas placas sobresalen por las zonas superior e inferior de la caja, constituyendo los apéndices que relacionan a través de varillas a éstas con la cerradura central y con los elementos de cierre superior o inferior y porque el segundo tetón que es de mayor altura, transmite el movimiento de giro de la excéntrica a una segunda placa superpuesta a la anterior a través de una ranura practicada en la misma, y la cual lleva adosados los pasadores de cierre.

Sean cuales fueren las circunstancias que concurran en la esencialidad del Modelo de Utilidad definido en las

anteriores reivindicaciones, cuyo objeto es:

5.- "CERRADURA DE SEGURIDAD, PERFECCIONADA".

Consta la presente memoria de doce hojas foliadas, mecanografiadas por una sola cara y de los dibujos unidos a

5. la misma.

Barcelona, 20 MAYO 1983

P.A. de D. Enrique HERNÁNDEZ Almecija

ALFONSO DURÁN

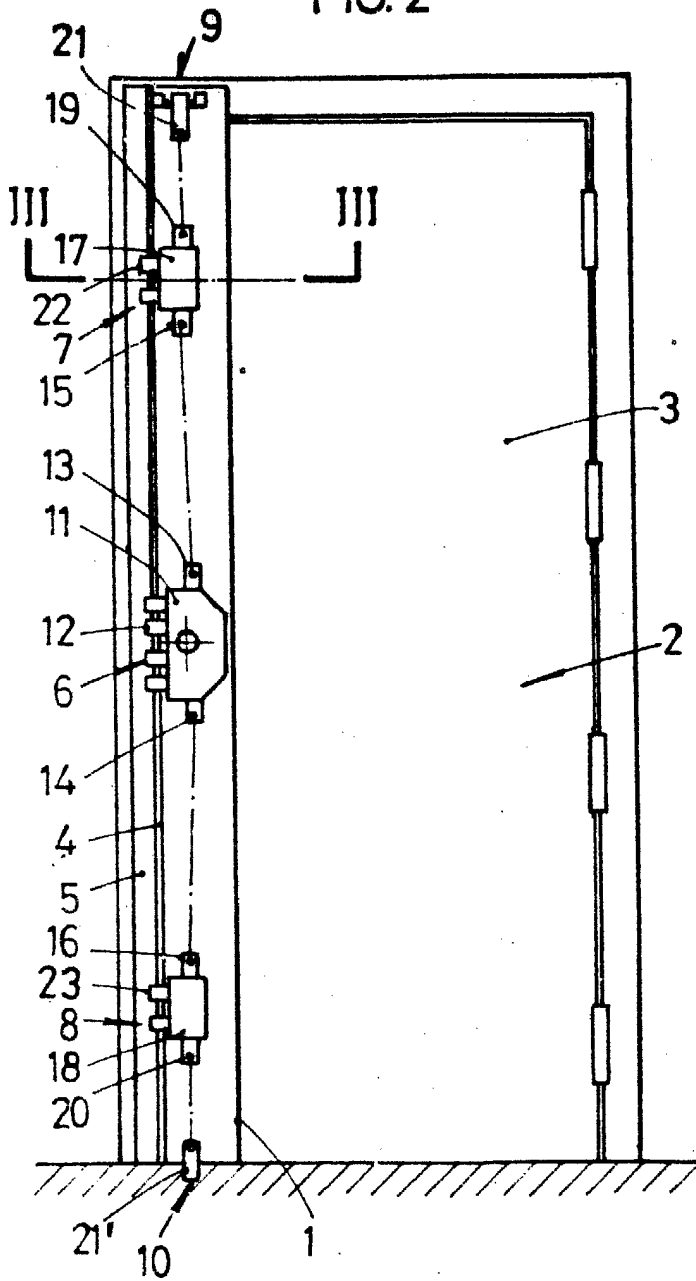
P. P.



Fdo.: Luis A. Durán Moya

LAD/tb.

FIG. 2

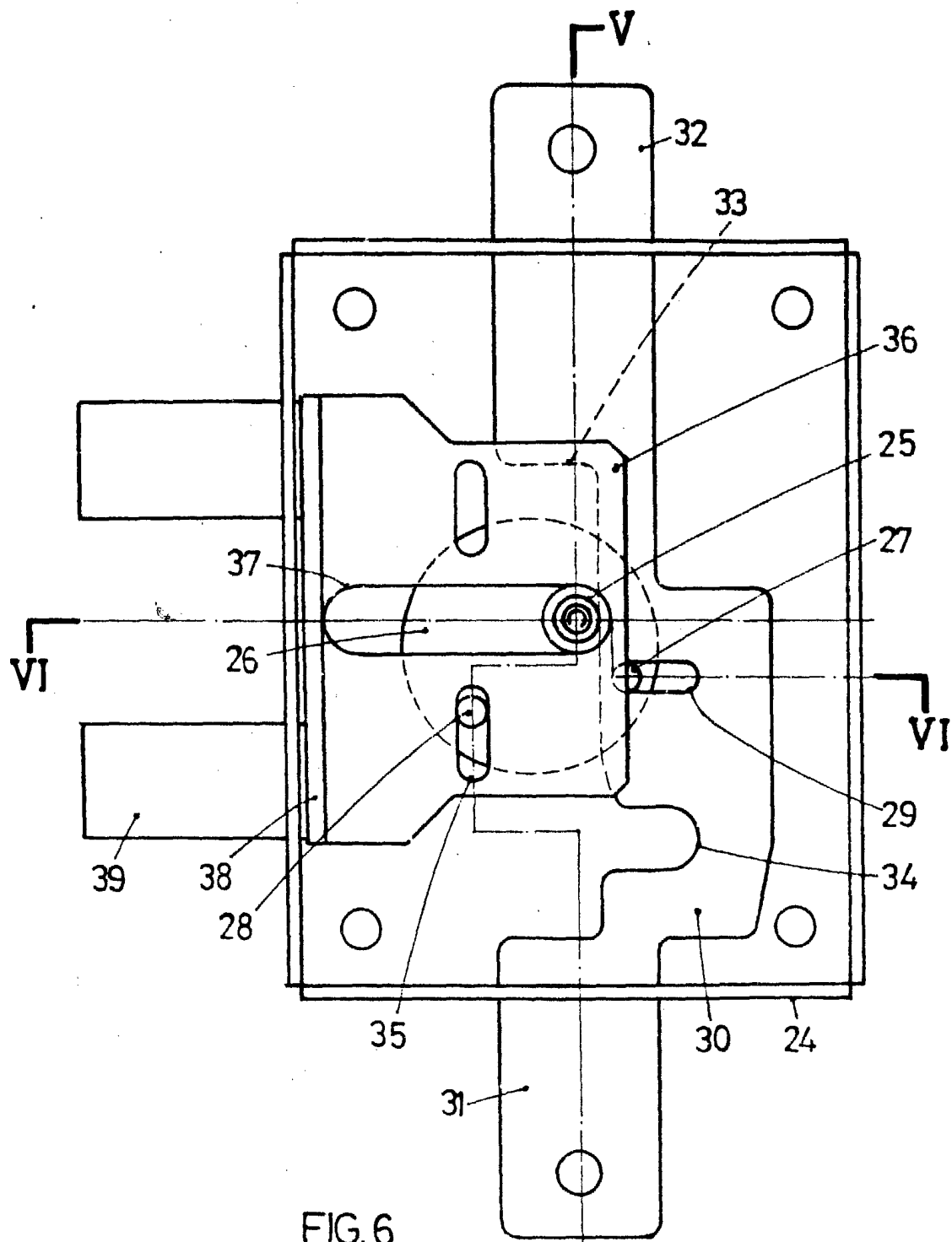


BARCELONA, 20 MARÇO 1983
P.A.

ALFONSO DURÁN
P. P.

Fdo.: Luis A. Durán Moya

FIG. 4



FIG

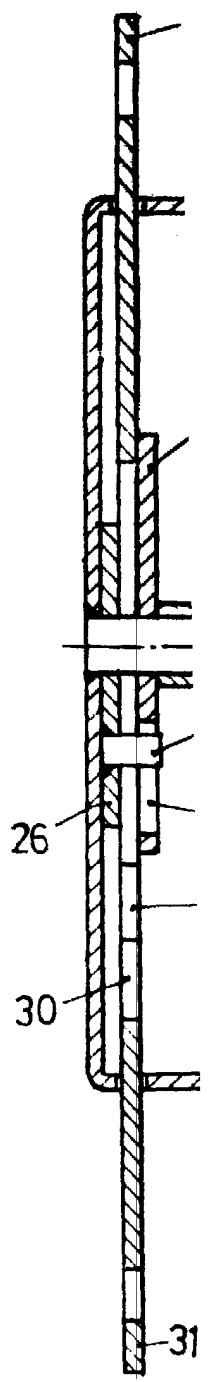
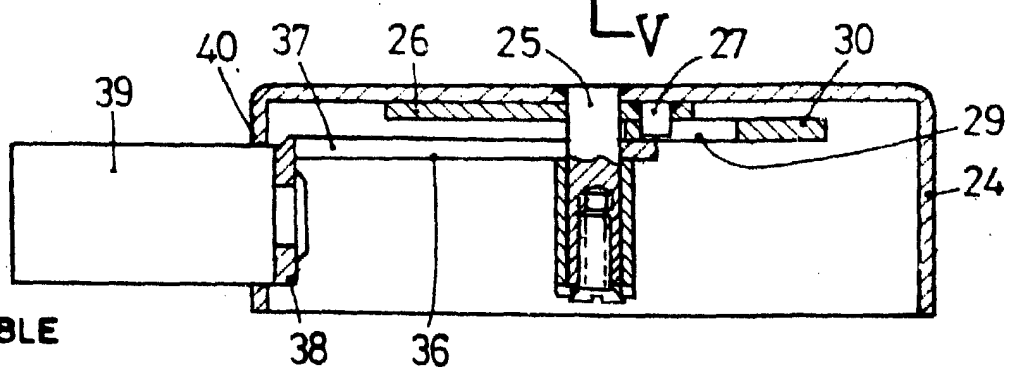


FIG. 6



ESCALA VARIABLE

FIG.5

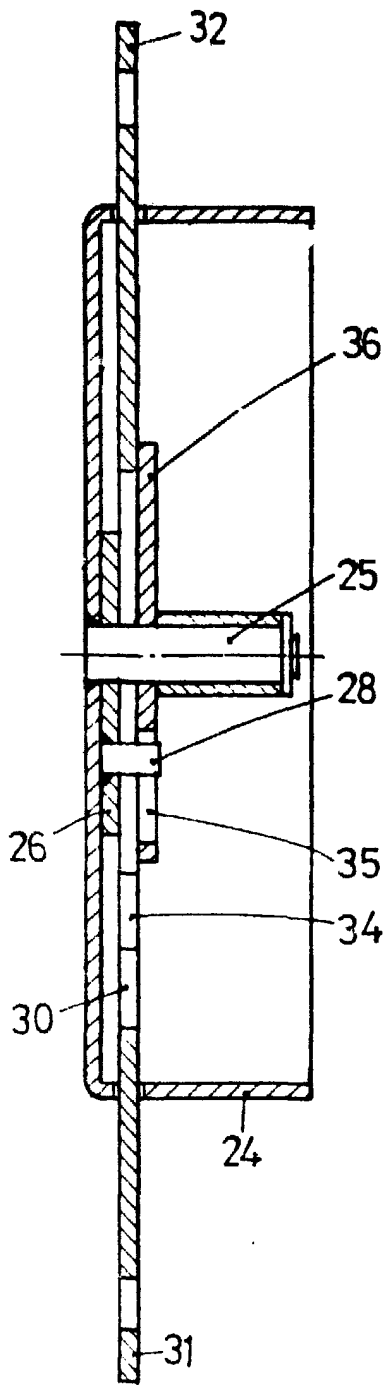
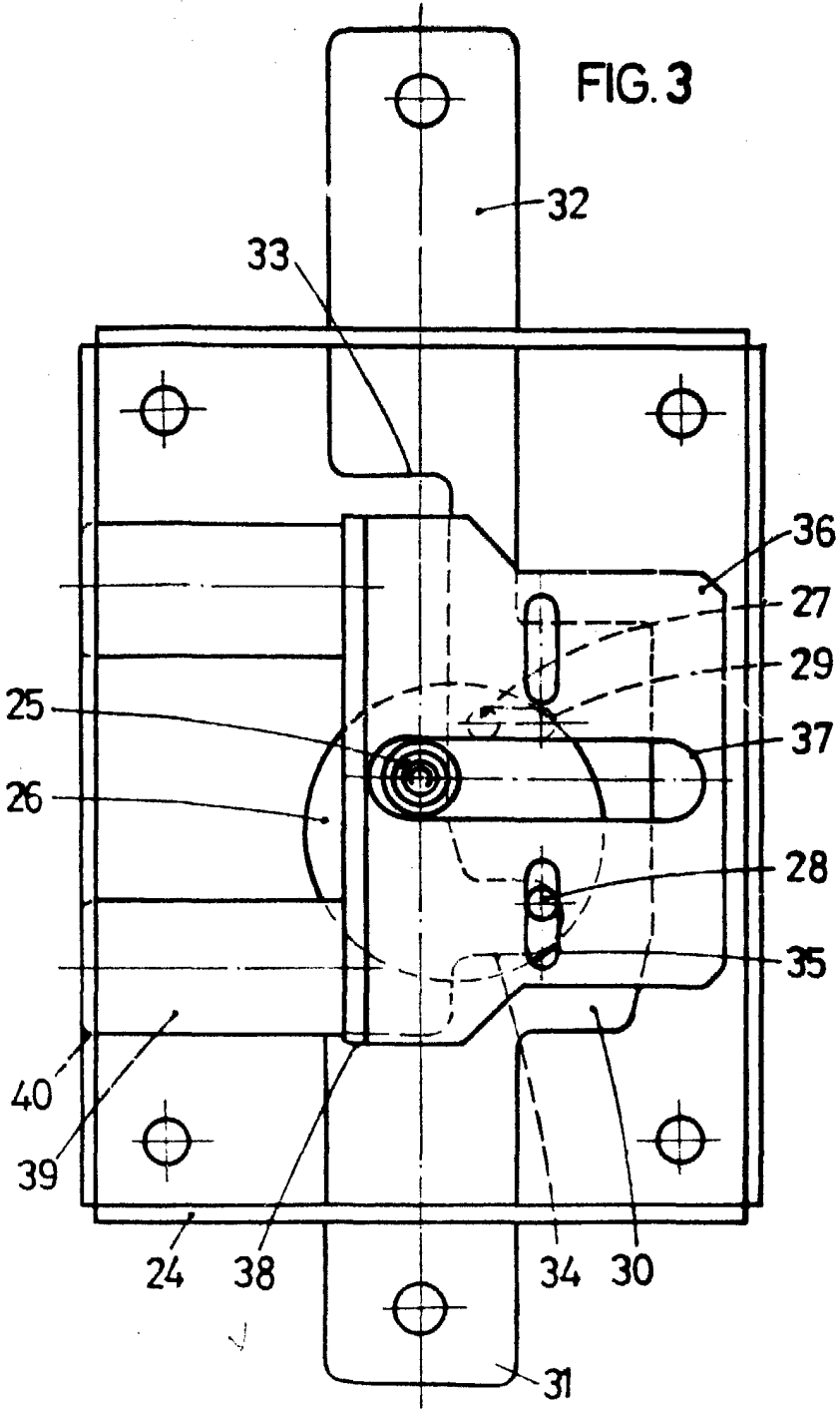


FIG.3



BARCELONA, 20 MARZO 1983
P. A.

ALFONSO DURÁN
P. P.


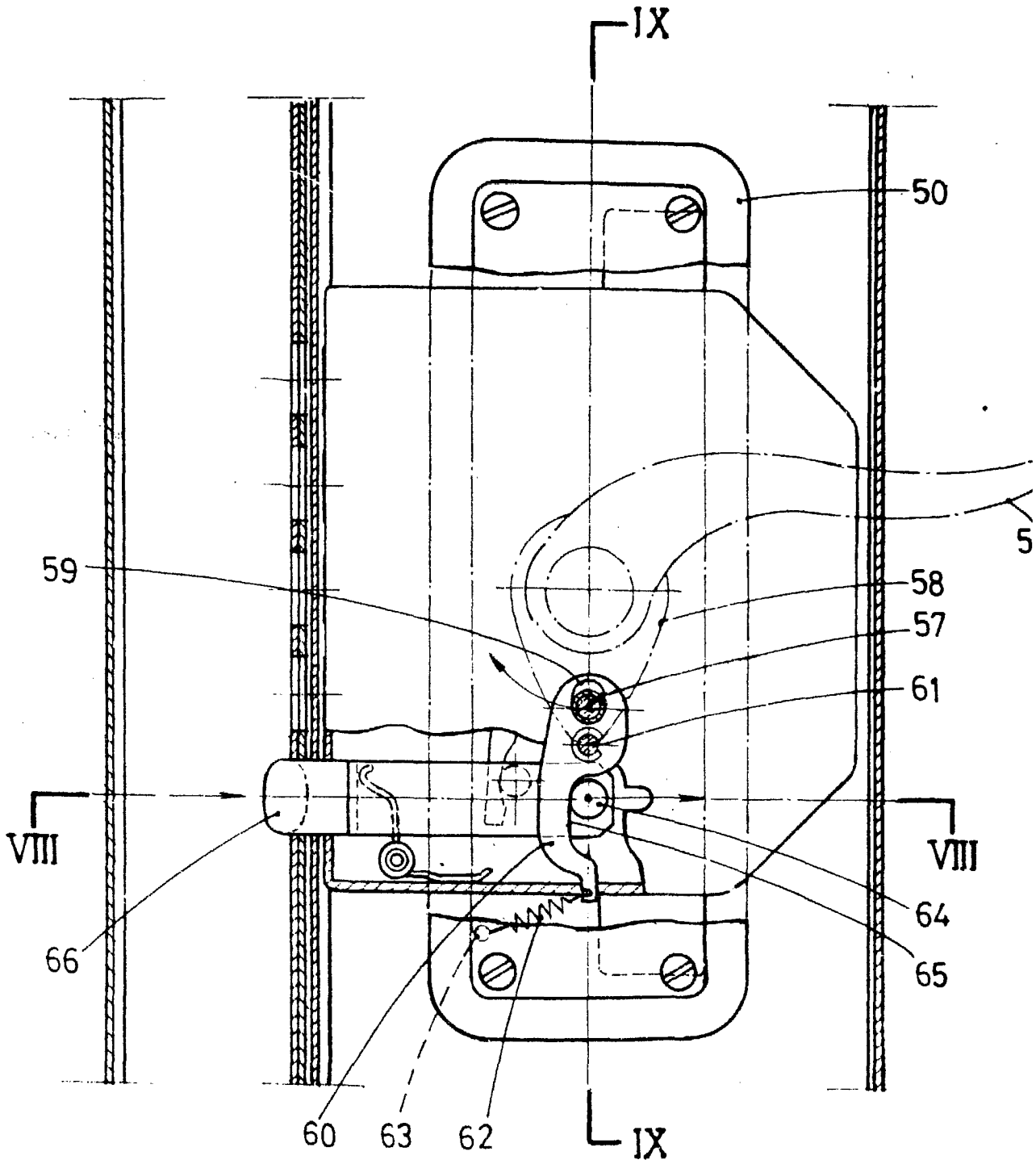
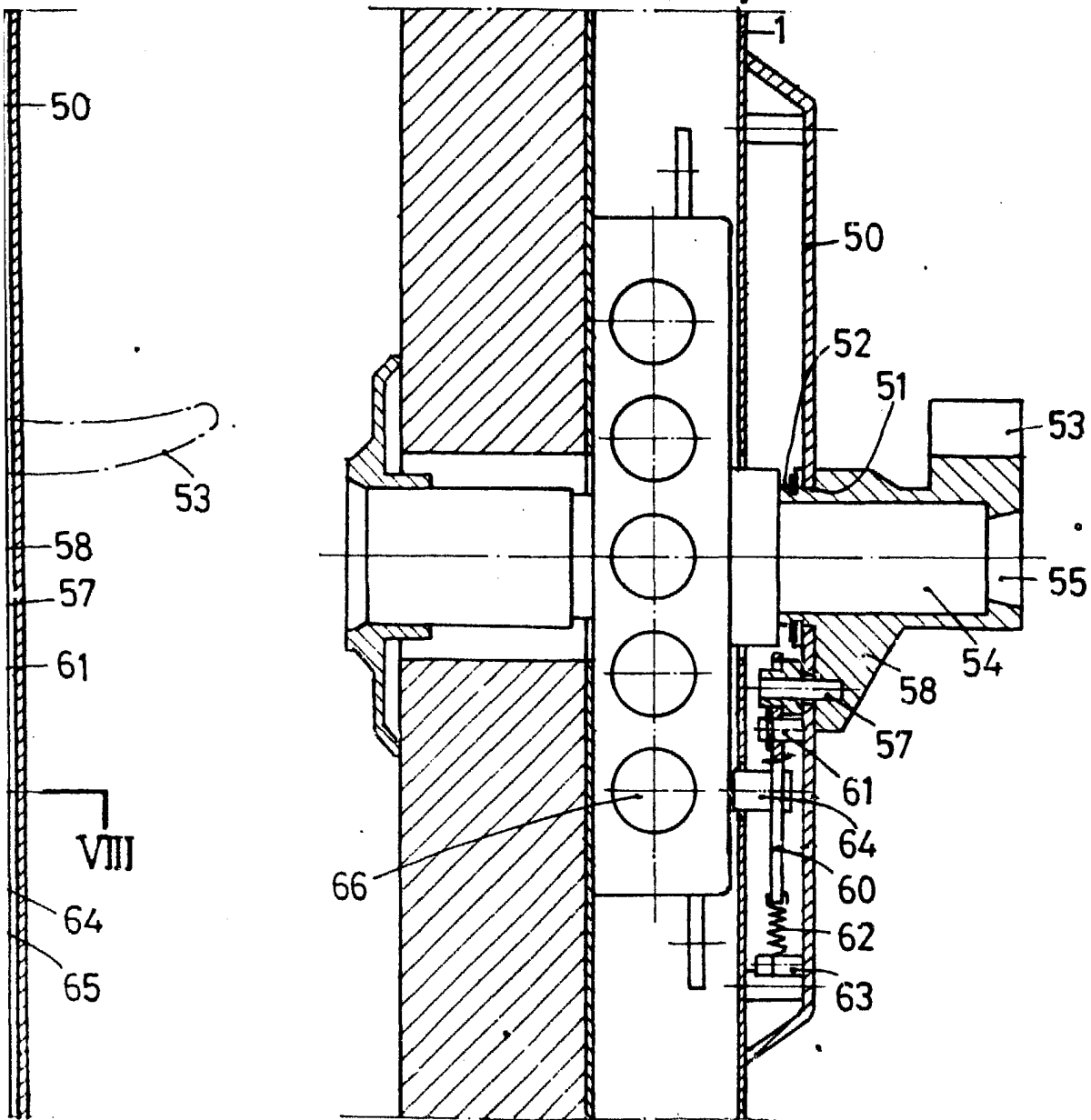

Fdo.: Luis A. Durán Moya

FIG. 7



ESCALA VARIABLE

FIG.9

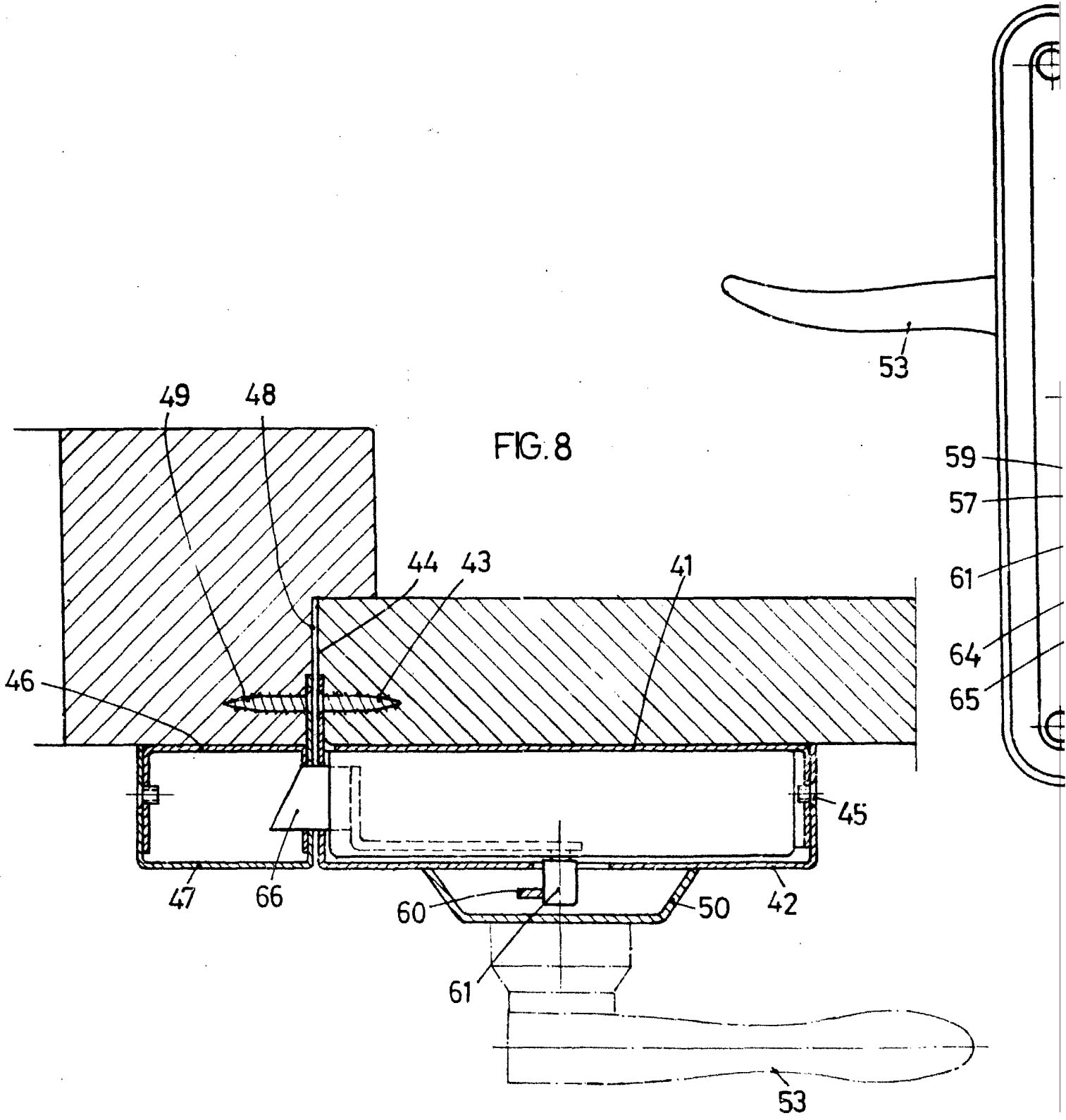


X BARCELONA, 20 MAYO 1983
P.A.

ALFONSO DURÁN
P. P.

Ed.: Luis A. Durán Moya

FIG. 8



ESCALA VARIABLE.

FIG.10

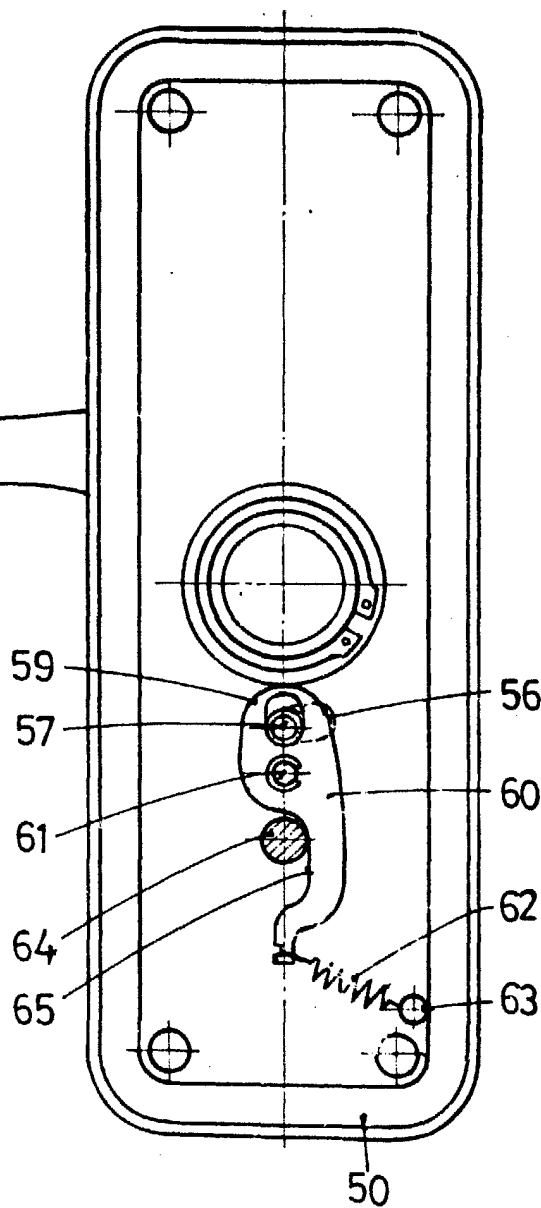
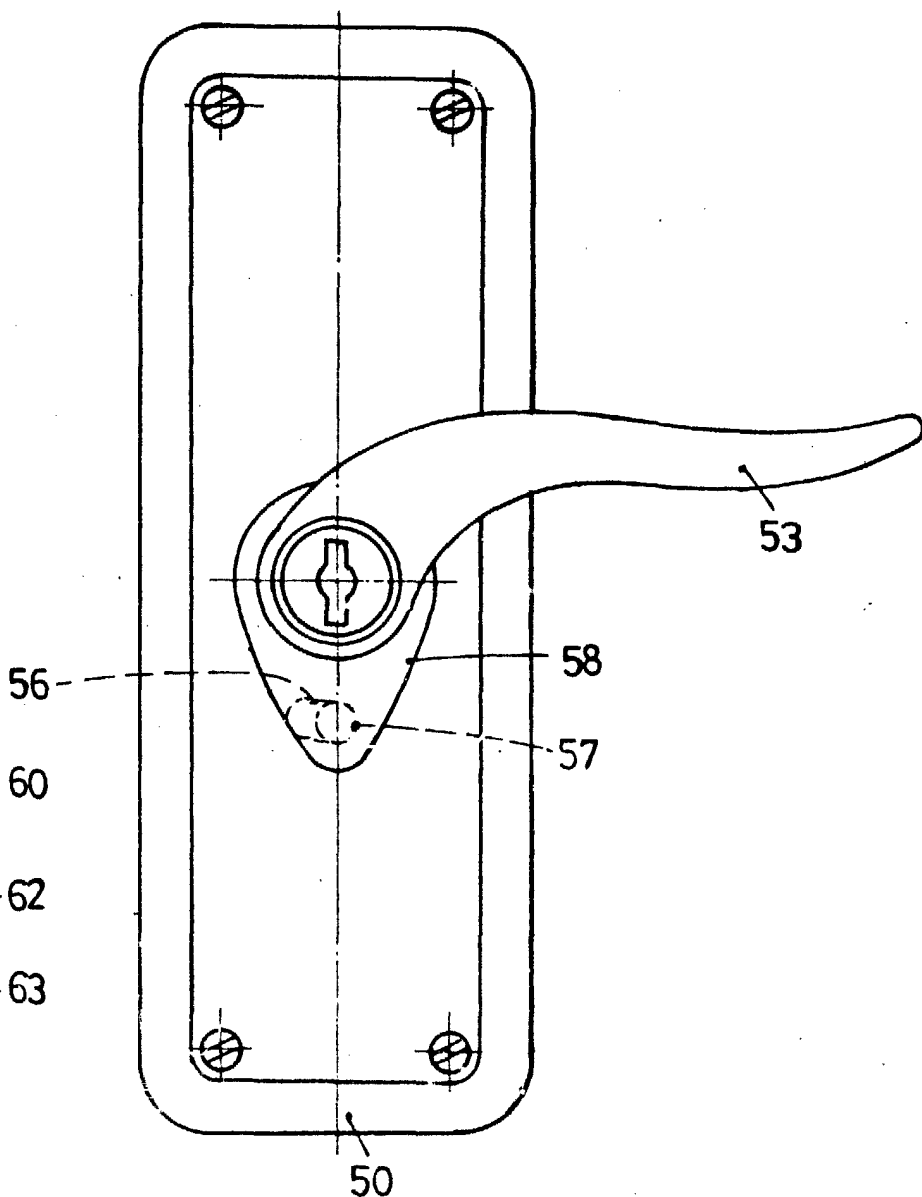


FIG.11



BARCELONA, 20 MARZO 1983
P. A.

ALFONSO DURÁN
P. P.

Fdo. LUIS A. Durán Moya