

NUMERO	272350
FECHA DE PRESENTACION	6 MAYO 1983



ESPAÑA

MODELO DE UTILIDAD

16 NOV. 1983

30 PRIORIDADES:	32 FECHA	33 PAIS
31 NUMERO		

47 FECHA DE PUBLICIDAD	81 CLASIFICACION INTERNACIONAL
	A61C 19/02

54 TITULO DE LA INVENCIÓN
"MODULO PARA INSTRUMENTAL ENDODÓNTICO PERFECIONADO"

71 SOLICITANTE (S)
D. Jorge GRIFELL Ribera y D. Juan ROSELL Simón

DOMICILIO DEL SOLICITANTE
BARCELONA - Aragón, 507 y MANRESA (Barcelona)-Ginjoler, 11 y 13

72 INVENTOR (ES)

73 TITULAR (ES)

74 REPRESENTANTE
D. Alfonso Durán Olivella

MEMORIA DESCRIPTIVA

El presente Modelo de Utilidad consiste en un módulo para instrumental endodóntico perfeccionado, consistente en un cuerpo paralelepípedo de vértices romos, dotado en su superficie superior de una pluralidad de

5. orificios, presentando abierta su superficie inferior, en la cual se aloja una tapa rectangular dotada de embuticiones en las proximidades de sus vértices y de dobleces perpendiculares a la misma en las zonas medias de sus laterales dotados de prominencias que determinan elementos de sustentación de dicha tapa al módulo cuando quedan alojadas las citadas dobleces en la parte inferior del cuerpo paralelepípedo antes citado. A su vez, para facilitar la colocación y remoción de la tapa, la zona inferior de las paredes laterales mayores del módulo presentan sendas escotaduras.
- 10.
- 15.

En los orificios practicados en la superficie superior del módulo, los cuales pueden presentar un diámetro variable en función de las necesidades, se alojan diferentes tipos de soportes para guardar distinta clase de material endodóntico.

20.

- Uno de dichos alojamientos, consiste en una guía realizada en un material altamente elastómero, tal como la silicona, el cual presenta exteriormente una forma compuesta por un tramo inicial cilíndrico dotado de una ranura o encaje periférico que permite su alojamiento en el orificio correspondiente del módulo, prolongándose inferiormente en un tramo troncocónico, finalizando en otro tramo, asimismo
- 25.

truncocónico, de menor ángulo que el anterior. Interiormente la citada guía presenta una embocadura avellanada, seguida de un tramo cilíndrico que continúa en un corto tramo truncocónico para acabar en otro cilíndrico de considerable

5. longitud relativa. Esta guía determinará un soporte ideal, para el alojamiento y conservación de instrumental endodóntico de diverso tipo y tamaño, tal como limas, hedstroems, ensanchadores, etc., ya que las características altamente elastómeras del material constitutivo de la misma, junto con su forma peculiar, permiten por un lado la perfecta adaptación y retención del instrumento por el mango, evitando su caída fortuita, y por otro dificulta el deterioro de dicho instrumental puesto que la zona superior de la guía se deforma ladeándose cuando sufre presiones ejercidas sobre el mango del instrumental respectivo, evitándose con ello que el extremo inferior de la herramienta tope con la guía que lo aloja, deformándose o estropeándolo.
- 10.
- 15.

Los citados orificios de la base superior del módulo podrán alojar también otro tipo de soportes, tales como tubos de vidrio asoptizables para el alojamiento de tiranervios, puntas de papel, plata y gutaperchas, o cubiletes para el alojamiento de fresas.

20.

Por otro lado, en el interior del módulo, y sobre la tapa de cierre podrá colocarse material destinado a esterilización del instrumental alojado en el módulo.

25.

Para una mejor comprensión de las características generales que concurren en este módulo para instrumental

endodóntico perfeccionado, objeto del presente Modelo de Utilidad, se acompañan a la presente memoria unos dibujos descriptivos en los que se ha representado un caso práctico de realización del mismo, según los principios de las reivindicaciones, con la particularidad de que las figuras diseñadas deberán ser observadas en sentido amplio y general y sin carácter restrictivo alguno, dada su condición meramente informativa.

En los dibujos:

10. La figura 1 muestra una vista en perspectiva del módulo objeto del presente Modelo con la tapa inferior de cierre abierta.

La figura 2 muestra una vista en planta, parcialmente seccionada, de dicho módulo.

15. La figura 3 muestra una sección por III-III de la figura 2.

La figura 4 muestra una sección por IV-IV de la figura 3.

20. La figura 5 muestra un detalle en sección de una guía acoplada a uno de los orificios del módulo, en la que está alojado un útil endodóntico.

25. La figura 6 muestra una vista equivalente a la de la figura 5 invertida que viene a mostrar como queda retenido el instrumental en la guía evitando su caída fortuita.

La figura 7 muestra una vista similar a la de la figura 5 con otro tipo de instrumental alojado en la guía.

La figura 8 muestra una vista similar a la de la

figura 7 en la que se representa la deformación que sufre la guía cuando el útil es desplazado mediante una presión realizada en su parte superior.

5. La figura 9 muestra la disposición en uno de los orificios del módulo de un cubilete portafresas, mientras que la figura 10 muestra la disposición de un tubo de vidrio asepticizable.

10. Al objeto de facilitar la localización de las distintas partes constitutivas en este módulo para instrumental endodóntico, perfeccionado, se han situado números en las figuras, relacionados con las descripciones que se realizan a continuación.

15. Este módulo consiste en un cuerpo paralelepípedo: -1- de vértices romos -2-, dotado en su superficie superior -3- de una pluralidad de orificios -4-, y una base inferior abierta -5-, en la que se aloja una tapa -6- de configuración rectangular cotada en las zonas medias -7- y -8- de sus laterales mayores y menores respectivamente, de unas dobles -9- y -10- perpendiculares a la tapa, presentando las correspondientes a los laterales mayores -9- prominencias -11- destinadas a facilitar la retención de la tapa en el módulo. La citada tapa presenta así mismo una pluralidad de embuticiones -12- que determinan toques de apoyo -13-. A su vez, las paredes laterales mayores -14- del 20. módulo -1- presentan en sus zonas inferiores escotaduras -15- que facilitan la sujeción de la tapa para su inserción y remoción.

25. En los orificios -4- de tamaño variable en función

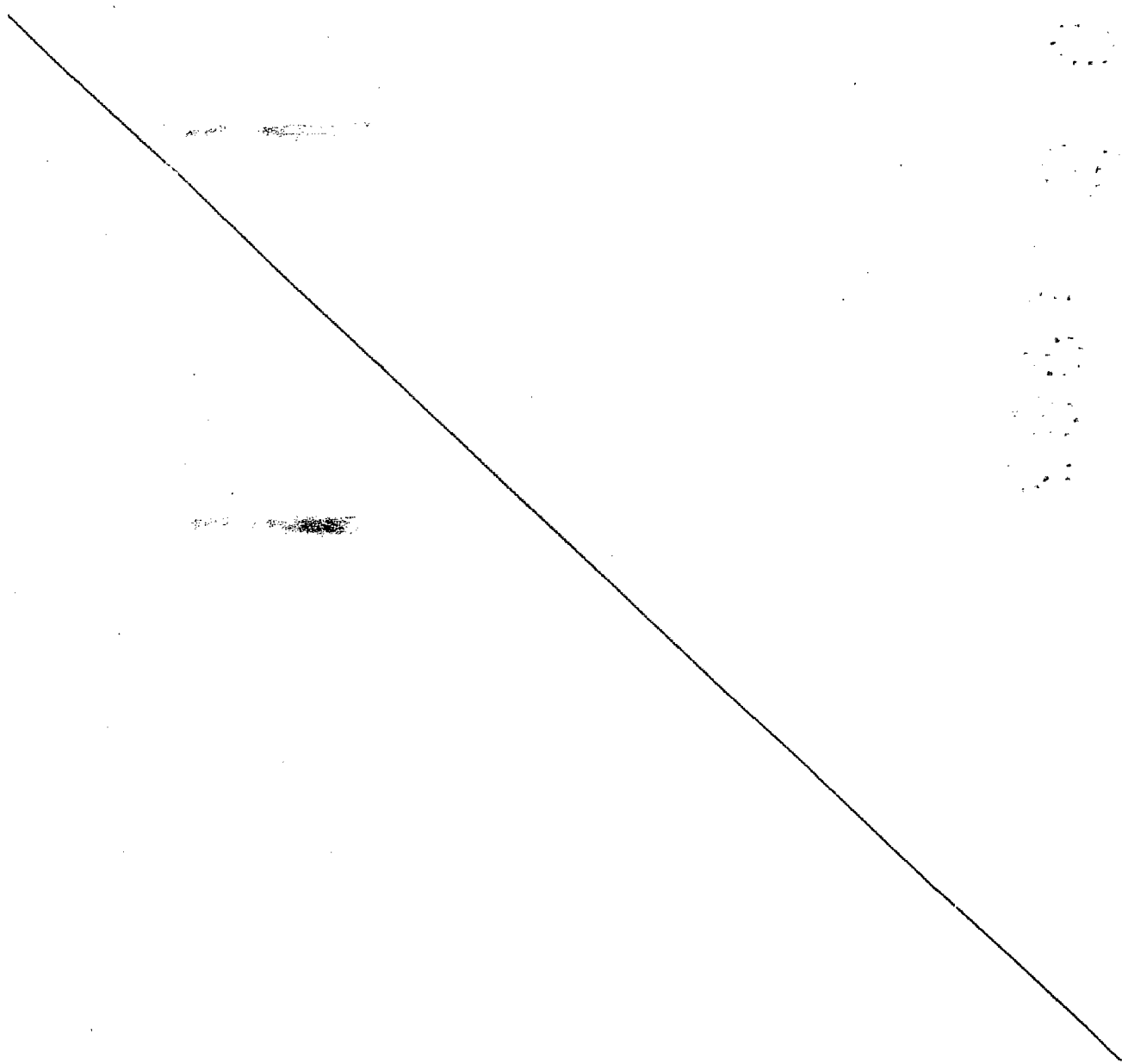
- del instrumento a alojar, pueden disponerse unos soportes guía -16- realizados en un material altamente elastómero, cuya configuración externa comprende una zona cilíndrica -17- dotada de una ranura periférica -18- destinada a alojar el borde interno -19- de los orificios -4-, prolongándose inferiormente el citado soporte guía en una zona troncocónica -20- continuada en otra asimismo troncocónica de menor ángulo -21-. El interior del citado soporte guía -16-, está constituido por una embocadura avellanada -22- continuada en un corto tramo cilíndrico -23- seguido de un corto tramo troncocónico invertido -24-, seguido de otro cilíndrico -25-. La citada configuración permitirá el alojamiento de distinto tipo de instrumental endodóntico, tal y como se representa en las figuras 5, 6, 7 y 8, de tal forma que la zona -27- del mango de éstos -26-, quede alojado en el interior del citado soporte guía, de tal forma que quede bien sujeto y no pueda caer de modo fortuito al invertirse la posición del módulo, tal y como se representa en la figura 6.
20. A su vez, la configuración del citado soporte guía, tal y como se representa en la figura 8, permitirá que, cuando se ejerzan presiones laterales sobre el instrumental alojado en las mismas, en la dirección señalada por la flecha -28-, o similares, el soporte se deforme lateralmente, sin que se desplace respecto al mismo el instrumental alojado en el mismo, evitándose con ello deformaciones y roturas del citado instrumental.

Tal y como se representa en las figuras 9 y 10, en

los orificios -4- podrán alojarse otros tipos de soporte, como por ejemplo cubiletes portafresas -29- o tubos de vidrio asepticizable -30-.

En el interior del módulo, podrá disponerse una pastilla -31- de material destinado a la esterilización del material alojado en el mismo.

Todo cuanto no afecte, altere, cambie o modifique la esencia del módulo descrito, será variable a los efectos del actual Modelo.



N O T A.

Se reivindica como objeto de este registro por Modelo de Utilidad:

1.- Módulo para instrumental endodóntico perfeccionado, caracterizado por constar de un cuerpo paralelepípedo dotado de una pluralidad de orificios en su base superior, donde se alojan los soportes contenedores del instrumental, abierto por la base inferior, en la cual se acopla una tapa de cierre dotada en sus zonas laterales de dobleces perpendiculares a la misma, algunas de las cuales están dotadas de zonas prominentes que facilitan la retención de la tapa en el cuerpo paralelepípedo, y porque las caras laterales del cuerpo paralelepípedo presentan en su zona inferior escotaduras que permiten la sujeción de la tapa por las citadas dobleces para facilitar su colocación y remoción.

2.- Módulo para instrumental endodóntico perfeccionado, según la reivindicación 1, caracterizado porque cada uno de los soportes guía que pueden alojarse en los orificios practicados en la base superior, está realizado en material altamente elastómero el cual adopta exteriormente una forma compuesta por un primer tramo cilíndrico dotado de una ranura periférica que se prolonga inferiormente en dos troncos de cono de distinto ángulo y porque interiormente presenta una zona avellanada que se continúa en un tramo cilíndrico seguido de otro troncocónico invertido conectado con otro cilíndrico.

3.- Módulo para instrumental endodóntico

perfeccionado, según las reivindicaciones anteriores, caracterizado porque la tapa de cierre presenta una pluralidad de embuticiones determinantes de topes de apoyo del módulo.

5. Sean cuales fueren las circunstancias que concurran en la esencialidad del Modelo de Utilidad definido en las anteriores reivindicaciones, cuyo objeto es:

4.- "MODULO PARA INSTRUMENTAL ENDODONTICO PERFECCIONADO".

10. Consta la presente memoria de ocho hojas foliadas mecanografiadas por una sola cara y de los dibujos unidos a la misma.

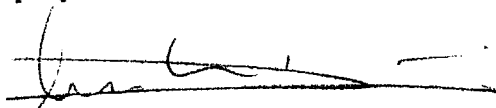
Barcelona, 10 JUN. 1983

P.A. de D. Jorge GRIFELL Ribera y

D. Juan ROSELL Simón.

ALFONSO DURÁN

p. p.



Edo.: Luis A. Durán Moya

LAD/tb/em.

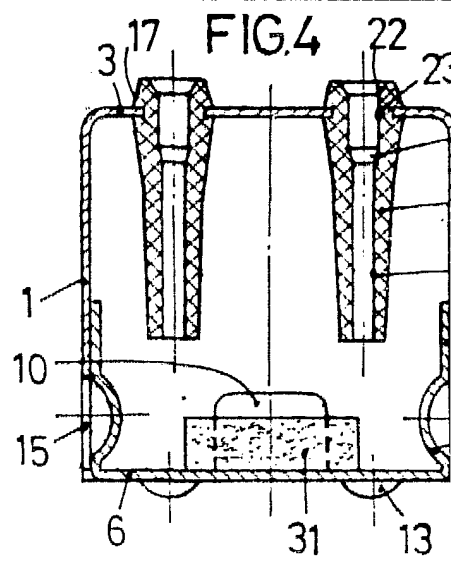
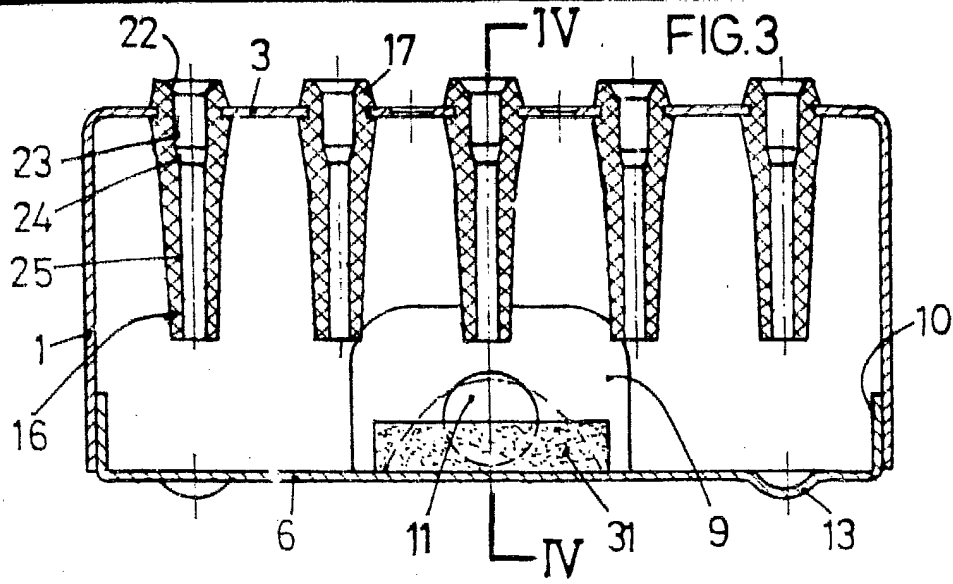


FIG. 2

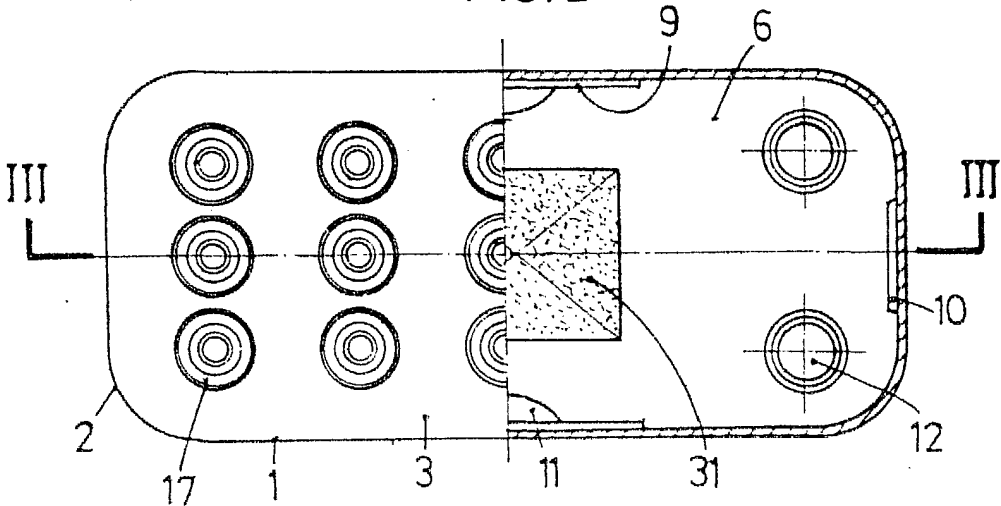


FIG. 1

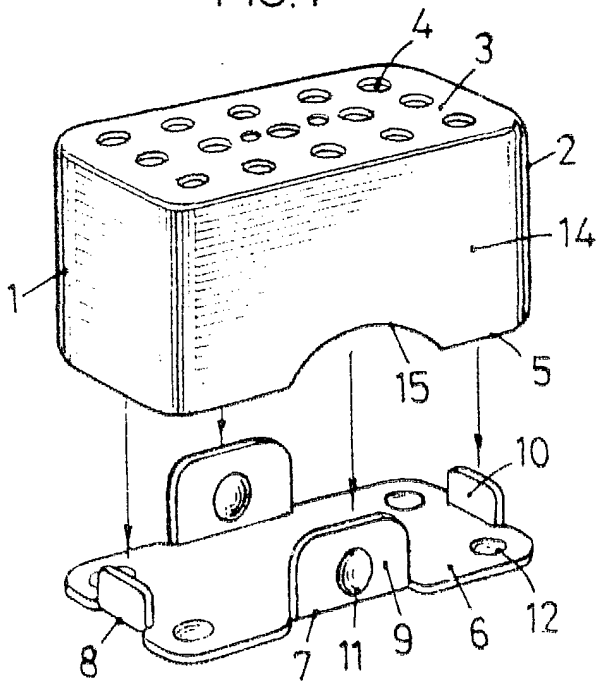
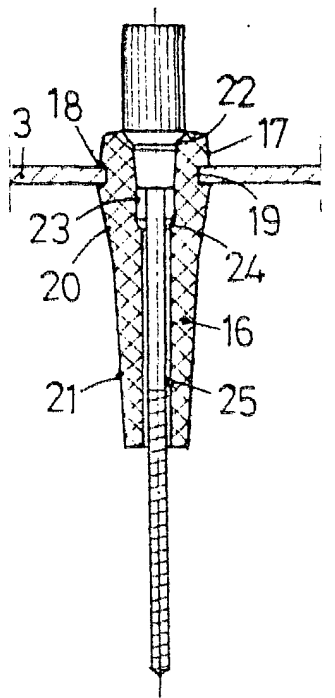


FIG. 5



ESCALA VARIABLE

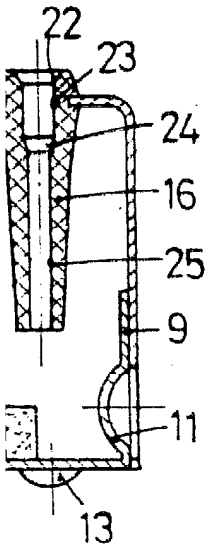


FIG.9

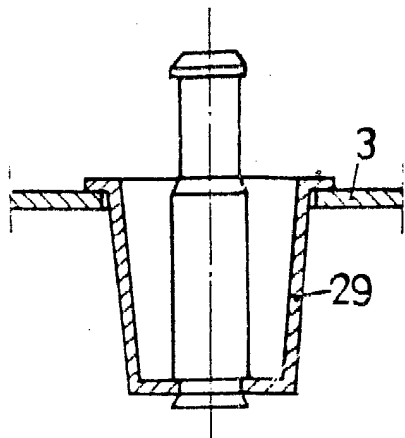


FIG.10

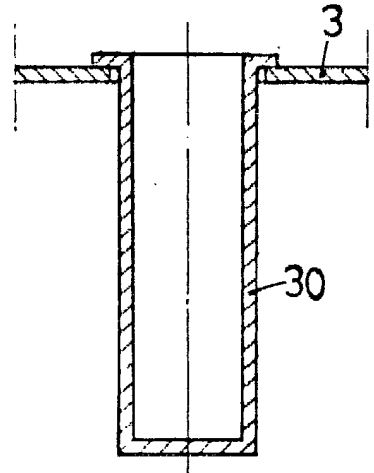


FIG.6

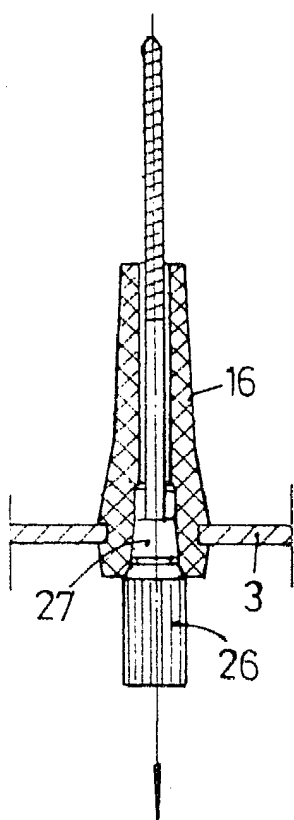


FIG.7

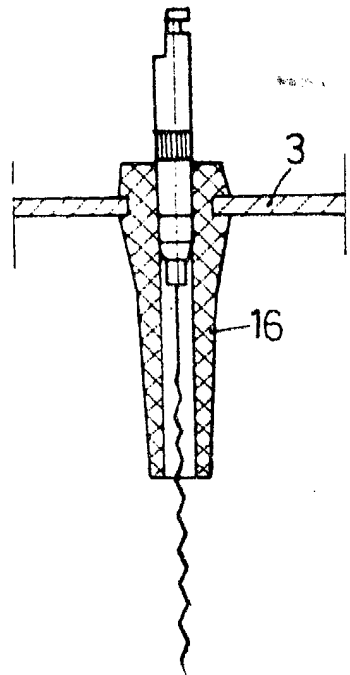
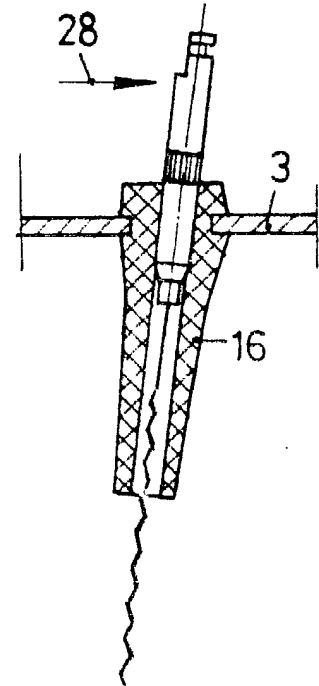


FIG.8



2  
17  
19  
24  
16  
25

BARCELONA, 10 JUN. 1983  
P.A.

ALFONSO DURÁN  
P. P.

Fdo.: Luis A. Durán Moya