



272350

PATENTE DE INVENCION

por 20 años

a favor de D. RAMÓN JOVÉ MERCADER, de nacionalidad española,  
residente en Barcelona, Vía Augusta, 80. - - - - -  
por: "PERFECCIONAMIENTOS EN LOS DISPOSITIVOS DE CIERRE  
PARA PUERTAS, DE PESTILLO EMPOTRABLE EN EL SUELO". - - -

MEMORIA DESCRIPTIVA

Esta patente de invención tiene por objeto unos  
perfeccionamientos en los dispositivos de cierre para  
puertas, de pestillo empotrables en el suelo, particular-  
5 mente empleados para los tipos de puerta cuyas hojas están  
constituídas por sendas placas de cristal.

Es sabido que los indicados dispositivos de cierre  
solamente pueden abrirse o cerrarse desde el exterior del  
local en que están montados, con las consiguientes desven-  
10 tajas de todo orden, ya que, en el caso de que una persona



quede fortuitamente encerrada en el interior de dicho local, no puede salir del mismo por sus propios medios.

Para subsanar el referido inconveniente, se ha ideado el dispositivo objeto de estos perfeccionamientos, que consisten esencialmente en dotar a la caja de la cerradura de una placa trasera amovible. Entre caja y placa quedan intercaladas las dos hojas de la puerta, una de las cuales puede ser abierta desde el interior merced a la amovilidad de la placa trasera, la cual se conjuga a la caja en forma articulada mediante ejes, bisagras u otros medios convenientes, o se instala a la misma en forma separable, disponiéndose en todos los casos pasadores adecuados para el bloqueo eventual de dicha placa.

Con el fin de facilitar la explicación, se acompaña a la presente memoria una lámina de dibujos en la que se ha representado tres casos de realización, que se citan a título de ejemplo no limitativo del alcance del invento.

Las figuras 1 y 2 muestran en planta, una forma de realización del dispositivo en posición de cierre y apertura, respectivamente.

Las figuras 3 y 4 indican en alzado las posiciones del dispositivo según las figuras 1 y 2, respectivamente.

Las figuras 5 y 6 representan, respectivamente, en planta y alzado, otra forma de realización del dispositivo, en la que la placa trasera está articulada a la bisagra en la caja de la cerradura, y

las figuras 7 y 8 ilustran, respectivamente, en planta y alzado, una tercera variante del dispositivo, en la que la placa trasera está instalada en forma separable.

Según la invención el dispositivo de cierre perfec-



5 cionado objeto de la misma, comprende una caja -1-, portadora interiormente del correspondiente mecanismo de cierre, del que se deriva, a través de una base -2-, un pestillo -3- empotrable en el suelo -4-, completándose dicha caja -1- con la oportuna boca -5- para entrada de la llave.

10 A la aludida caja -1- se halla articulada una placa trasera -6- giratoria sobre un eje transversal -7-, de manera que entre ella y la caja -1- media una distancia que equivale aproximadamente a la anchura de la base -2-, lo que permite el alojamiento de dos hojas de puerta -8- y -9-, comprendiendo dicha base posteriormente una aleta -10- para el montaje del eje -7-.

15 La placa -6- presenta un orificio -11-, en tanto que la base -2- cuenta asimismo con un orificio -12-, los cuales en la posición de cierre de dicha placa -6-, indicada en las figuras 1 y 3, resultan alineados y permiten la introducción de un pasador -13- que bloquea el conjunto, impidiendo la apertura de la puerta por giro de su hoja -9-, giro que es permitido, como se aprecia en las figuras 2 y 20 4, merced al de la susodicha placa -6-, cuando ésta es girada 90° en su mismo plano vertical.

25 Una variante de los perfeccionamientos en cuestión consiste (figuras 5 y 6) en que la caja -1- es portadora, de una placa -14- de perfil inferior escalonado, articulada mediante bisagra -14'- sobre una prolongación superior -15- de la base -2-, bloqueándose el dispositivo gracias a un pasador -16-, introducible por orificios -16'- y -16''- existentes en la placa -14- y en la prolongación -15-, respectivamente.

30 En los perfeccionamientos en cuestión se incluye



272351

una tercera variante, según la cual la placa trasera -17-  
está montada totalmente retirable y presenta para ello una  
perforación vertical -17'- por la que se encaja a una  
prolongación superior -18- de la base -2-. El dispositivo  
5 según esta variante se inmoviliza mediante un pasador trans-  
versal -19- que, introduciéndose en un orificio superior -20-  
de la prolongación -18-, puede yuxtaponerse sobre los bordes  
superiores de la placa -17--.

El dispositivo descrito, dentro de su esencialidad,  
10 puede ser llevado a la práctica en otras formas de realiza-  
ción que difieran sólo en detalle de las indicadas a título  
de ejemplo, a las que alcanzará igualmente la protección  
que se recaba. Podrá, pues, fabricarse este dispositivo  
en cualquier forma y tamaño, con los medios y materiales  
15 más adecuados, y con el tipo de articulación o montaje  
amovible más conveniente, por quedar todo ello comprendido  
en el espíritu de las reivindicaciones.

#### N O T A

Se reivindica como objeto de la presente patente  
20 de invención:

1.- Perfeccionamientos en los dispositivos de  
cierre para puertas, de pestillo empotrable en el suelo,  
que consisten esencialmente en aplicar a la caja, sustan-  
cialmente rectangular de la cerradura, una placa trasera  
25 amovible de configuración similar a la de la caja, de  
manera que entre placa y caja quedan intercaladas las dos  
hojas de la puerta, de las cuales una de ellas se abre y  
cierra por su parte inferior gracias a la amovilidad de  
la referida placa, estando dotado el dispositivo de me-



272350

dios de bloqueo de esta placa trasera, inaccesibles desde el exterior.

2.- Perfeccionamientos en los dispositivos de cierre para puertas, de pestillo empotrable en el suelo, según la reivindicación anterior, caracterizados por el hecho de que la caja presenta posteriormente una base sobre la que se disponen encajadas las hojas de la puerta, estando montada la placa trasera sobre un eje de giro y soporte situado en uno de sus vértices inferiores y armado en la zona posterior de la indicada base, pudiendo girar la citada placa alrededor de dicho eje en un plano paralelo a la puerta, para permitir la apertura de una de las hojas de la misma, hallándose provista la placa de un orificio inferior que se alinea, en la posición normal de la misma, con otro orificio existente en el borde posterior de la base, lo que posibilita la introducción de un pasador que bloquea el dispositivo en posición de cierre.

3.- Perfeccionamientos en los dispositivos de cierre para puertas, de pestillo empotrable en el suelo, según la reivindicación 1, caracterizados porque la placa trasera se dispone articulada mediante bisagra lateral a una prolongación posterior de la base de la caja, y comprende en la extremidad opuesta un orificio pasante paralelo al eje de la bisagra y alineada, merced al giro de la placa en la posición de cierre del dispositivo, con otro orificio existente en la base para permitir la introducción de un pasador vertical de bloqueo.

4.- Perfeccionamientos en los dispositivos de cierre para puertas, de pestillo empotrable en el suelo, según la reivindicación 1, caracterizados porque la placa trasera

272350<sup>28</sup>



es totalmente separable de la caja y para ello dispone de una perforación vertical que permite su encaje amovible en una placa soporte perpendicular y solidaria a la base de la caja, cuya prolongación sobresale de la placa y presenta un orificio superior por el que se introduce transversalmente un pasador en U invertida, flexible que en su montaje cabalga sobre los bordes superiores de la placa para bloquear el conjunto en su posición de cierre.

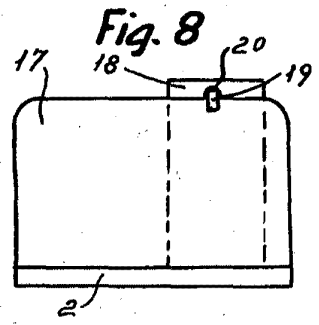
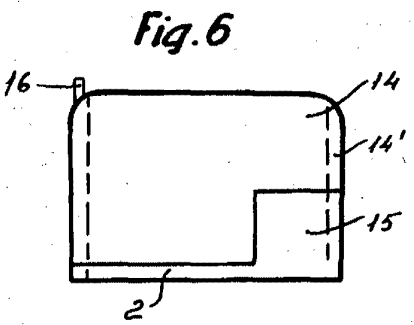
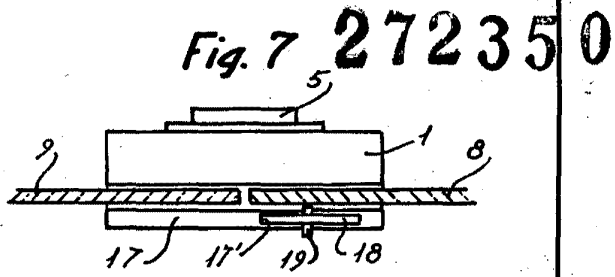
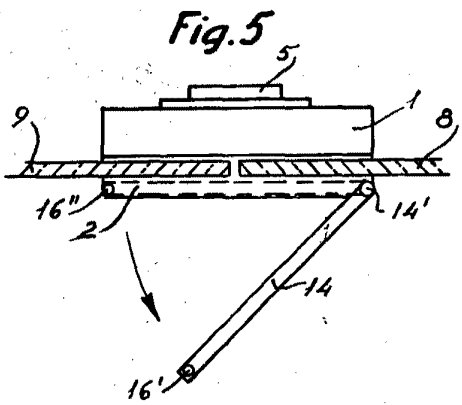
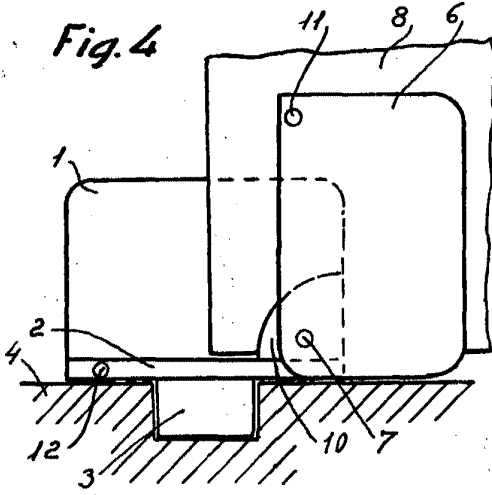
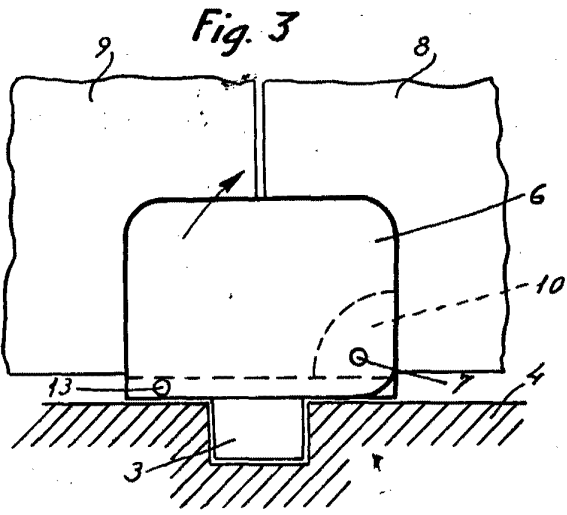
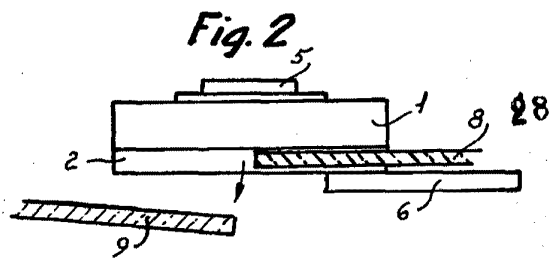
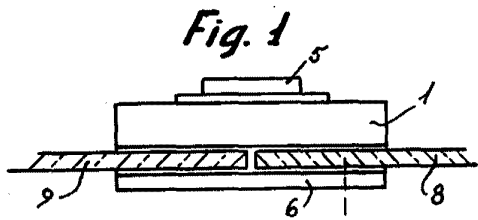
10 5.- PERFECCIONAMIENTOS EN LOS DISPOSITIVOS DE CIERRE PARA PUERTAS, DE PESTILLO EMPOTRABLE EN EL SUELO.

Consta la presente memoria descriptiva de seis hojas, mecanografiadas, foliadas, numeradas y escritas por una sola cara, acompañada de una hoja de dibujos.

Barcelona, para Madrid, a 28 de Octubre de 1961.

RAMÓN JOVE MERCADER

P. A.



Barcelona, 7 Octubre 1961.  
p.a.

Escala variable.