

10 ES 11 21 22	NUMERO 272345	18 Y
	FECHA DE PRESENTACION 16 NOV 1983	



ESPAÑA

MODELO DE UTILIDAD

16 NOV. 1983

30 PRIORIDADES: 31 NUMERO	32 FECHA	33 PAIS
------------------------------	----------	---------

47 FECHA DE PUBLICIDAD	51 CLASIFICACION INTERNACIONAL F16B 19/00
------------------------	---

54 TITULO DE LA INVENCIÓN

"PEINE PORTANTE DE ELEMENTOS PARA FIJACION DE ETIQUETAS PERFECCIONADO"

71 SOLICITANTE (S)

D. VALENTIN PLAZA GONZALEZ

DOMICILIO DEL SOLICITANTE

MADRID - Avenida de Betanzos, 55

72 INVENTOR (ES)

73 TITULAR (ES)

74 REPRESENTANTE

D. MANUEL DE ARPE GARCIA, Agente Oficial de la Propiedad Industrial

MODELO DE UTILIDAD

por 20 años por

"PEINE PORTANTE DE ELEMENTOS PARA FIJACION DE ETIQUETAS PERFECCIONADO", a favor de D. VALENTIN PLAZA GONZALEZ, de nacionalidad española, domiciliado en MADRID, Avenida de Betanzos, 55.

M E M O R I A D E S C R I P T I V A
= = = = =

El presente modelo de utilidad se refiere a un peine portador de elementos para fijación de etiquetas y similares perfeccionado, constituido como una pieza monobloque obtenida en procesos de inyección mediante la cual es posible disponer de una pluralidad de los antedichos elementos.

5.-

La necesidad de etiquetado de productos de uso y consumo especialmente de confecciones y similares que se presentan por ejemplo, en los grandes almacenes o en los centros de fabricación, han obligado a la adopción de métodos racionales que permitan realizar dichas operaciones de una forma rápida y que a la vez no produzca deterioro alguno sobre el artículo a que se aplica.

10.-

Convencionalmente esto venia realizándose mediante pequeños elementos metálicos punzantes que unidos mediante un hilo o similar con la etiqueta adecuada tras pasaban la malla del tejido quedando así fijados al artículo. Asimismo vienen utilizándose últimamente bastoncillos de material plástico que son de facil fijación al artículo a etiquetar y que además configuran en uno de sus extremos una terminación a modo de tope sobre la que queda retenida la etiqueta.

15.-

20.-

25.- En este sentido mi representado preconiza por medio del presente modelo de utilidad un peine portante de una pluralidad de los antedichos elementos, fabricado como una pieza monobloque mediante procesos de inyección o moldeo, que permite agrupar un gran número de estos elementos manteniéndolos unidos hasta el momento de su aplicación con instrumento adecuado a tal fin.

30.- Conocido que nos es por medio del anterior preámbulo el objeto del modelo de utilidad que nos ocupa, pasaremos a describirlo a continuación más pormenorizadamente con la ayuda de la lámina de dibujos adjunta en la que se representa un ejemplo de ejecución de los variados a que en la práctica puede llegarse con la aplicación de los fundamentos básicos aquí descritos.

35.-

En la figura 1, se representa una vista en perspectiva del objeto del modelo de utilidad que nos ocupa totalmente concluido en su fabricación.

40.- La figura 2, representa el alzado frontal de uno de los elementos de la pluralidad contenida en el peine portante de la figura 1.

En la figura 3, se representa en alzado lateral el peine portante objeto del presente modelo de utilidad desprovisto de alguno de sus elementos que han sido ya cortados del mismo para su utilización.

45.-

El peine portante 1, a base de material plástico fabricado mediante el adecuado proceso de inyección o moldeo, está constituido por un alsa central paralelepípedica 2, de la que solidariamente penden unos elementos filiformes 5.

50.-

Cada uno de estos elementos filiformes 5, pre

55.-

sentan una primera porción de pequeña longitud 3 que los mantiene unidos a la antedicha alma central 2; transversalmente a los cuales surgen una formación cilíndrica 4 de poca longitud y de mayor diámetro que el cuerpo filiforme 5.

60.-

El extremo libre de los elementos 5, presenta una terminación 6, configurada a modo de plaquita sobre la que se fijará la etiqueta.

65.-

Con todo lo cual es posible disponer de una pieza o peine monobloque portante de una pluralidad de ~~elementos~~ elementos para fijación de etiquetas en todo tipo de artículos; especialmente artículos de confección y similares.

70.-

Suficientemente descrito que nos es el objeto del modelo de utilidad que nos ocupa, que lo es solamente a título de ejemplo y una de las múltiples formas de realización a que en la práctica puede llegarse tomando como fundamento en su construcción el descrito en la presente memoria, únicamente nos resta señalar que las modificaciones de forma, tamaños, materiales empleados u otras no fundamentales, no deben ser consideradas variaciones que afecten a su esencialidad.

N O T A
= = = =

75.- El modelo de utilidad descrito recaerá pues, sobre las siguientes reivindicaciones:

1ª.- "PEINE PORTANTE DE ELEMENTOS PARA FIJACION DE ETIQUETAS PERFECCIONADO", caracterizado por cuanto estará constituido por una pieza monobloque susceptible de fabricación en procesos de inyección o moldeo a base de material plástico, que comprende un alma central de la que penden solidariamente una pluralidad de elementos para fijación de etiquetas, conocidos en si mismos, a través de un pequeño tramo filiforme que será fácilmente seccionable a fin de disponer, en un proceso continuo, de unidades de los citados elementos de fijación.

80.-

2ª.- "PEINE PORTANTE DE ELEMENTOS PARA FIJACION DE ETIQUETAS PERFECCIONADO".

85.-

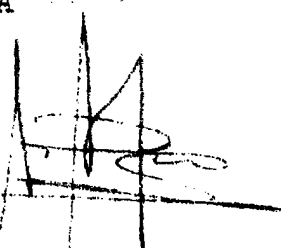
Todo ello, tal y conforme queda descrito, representado y reivindicado.

90.-

Esta memoria consta de cuatro hojas; mecanografiadas y foliadas por una sola de sus caras; conteniendo un total de noventa y cuatro líneas.

94.-

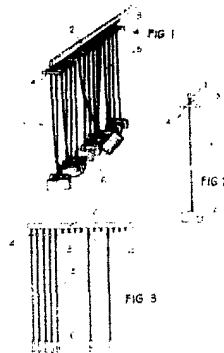
MADRID A 11 DE FEBRERO DE 1954


SECRETARÍA DE ARPS
P. N.

D I S E Ñ O

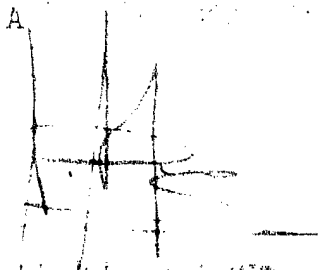
=====

DE UN MODELO DE UTILIDAD, A FAVOR DE D. VA-
LENTIN PLAZA GONZALEZ, DE NACIONALIDAD ESPA
ÑOLA, DOMICILIADO EN MADRID - AVENIDA DE
BETANZOS, 55, POR: "PEINE PORTANTE DE ELE-
MENTOS PARA FIJACION DE ETIQUETAS PERFECCIO
NADO".



Escala variable.

MADRID A



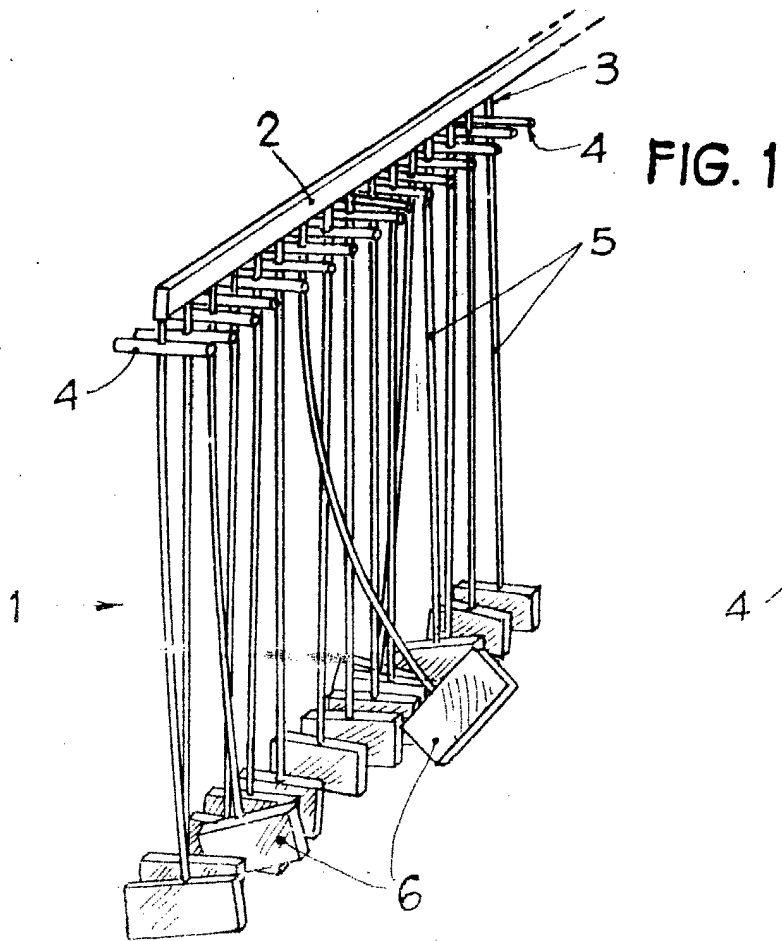


FIG. 1

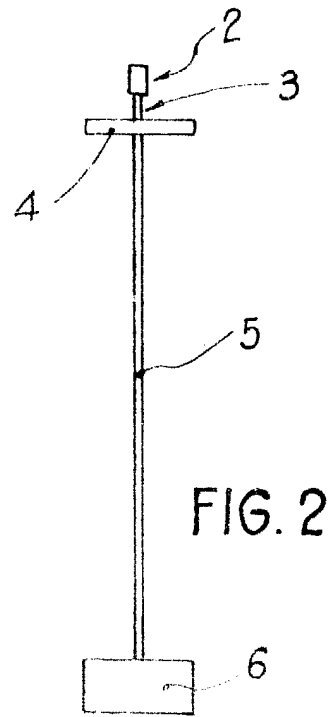


FIG. 2

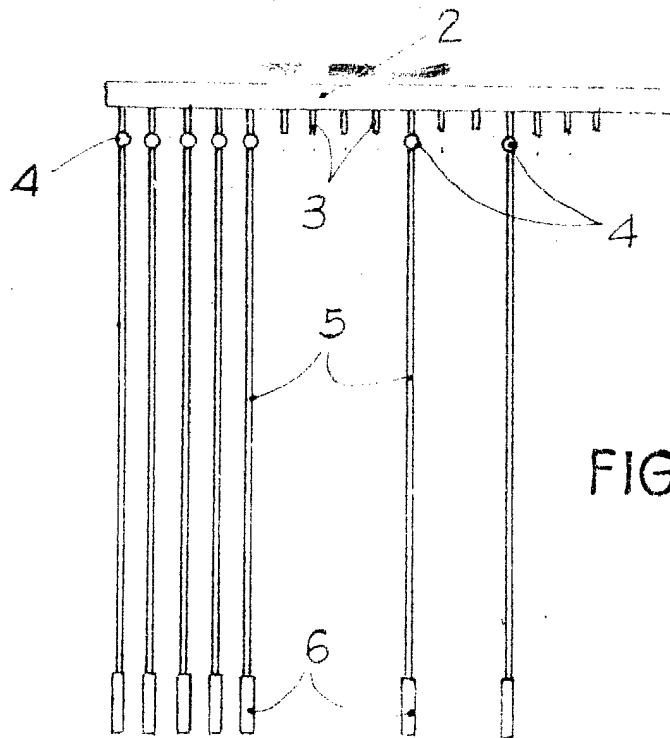


FIG. 3

Madrid,