



ESPAÑA

19 ES	11	NUMERO	272338	10 Y
	21			
	22	FECHA DE PRESENTACION		

MODELO DE UTILIDAD

16 NOV. 1983

30 PRIORIDADES:		
31 NUMERO	32 FECHA	33 PAIS
47 FECHA DE PUBLICIDAD		51 CLASIFICACION INTERNACIONAL A47G 19/30
54 TITULO DE LA INVENCIÓN "COPA DE POSTRE CON FIJACION DEL ENVASE Y TAPA"		
71 SOLICITANTE (ES) VALENO, S.A.		
DOMICILIO DEL SOLICITANTE ALBALA, 10.- Madrid		
72 INVENTOR (ES) VALENO, S.A.		
73 TITULAR (ES) VALENO, S.A.		
74 REPRESENTANTE LUIS REY SANCHEZ		

MEMORIA

El Estatuto vigente sobre Propiedad Industrial, de 26 de Julio de 1.929, en su texto refundido publicado el 30 de Abril de 1.930, establece los caracteres de patentabilidad de las invenciones de tipo industrial que tienen por objeto obtener ventajas sobre lo ya conocido, admitiendo por consiguiente como patentables, las nuevas máquinas, aparatos, instrumentos, procesos de fabricación, etc. La amplitud de conceptos previstos como patentables, ha llevado al legislador a aclarar (Art. 46) que la enumeración contenida en dicho cuerpo legal es puramente enunciativa y no limitativa, haciéndola extensiva incluso a los descubrimientos de tipo científico (Art. 47).

El Decreto de 26 de Diciembre de 1.947, recogiendo la Orden de 18 de Noviembre de 1.935, confirma el criterio legal de que también serán patentables los instrumentos, objetos, o partes de los mismos, que aporten a la función a que son destinados, un beneficio o efecto nuevo, y en definitiva que constituyan una mejora sustancial sobre lo anteriormente conocido.

Pues bien, a tenor de lo expuesto, y en base al articulado que recoge los conceptos expresados, debe considerarse, que la invención a que se refiere la presente memoria, constituye una novedad industrial, con características y ventajas que la hacen merecedora del privilegio de explotación exclusiva que por ella se solicita, premiando así los méritos de quien aporta a la industria del país una mejora efectiva y precisamente comprendida entre las enunciadas por la Ley como patentables. (Arts. 46 y 47 en relación con el 171, en su nueva redacción afectada por la Orden de 18 de Noviembre de 1.935).

La presente invención, según se expresa en el enunciado de esta memoria descriptiva, se refiere a una copa de postre con fijación del envase y tapa, cuya eficacia ha sido considerablemente me-

jerada y cuya complejidad se ha reducido buscando una idea más sencilla en comparación a lo ya existente en el mercado nacional y extranjero.

5 Para dar una idea más completa del invento, se acompaña a la presente memoria una hoja de planos, únicamente a título de ejemplo no limitativo, puesto que los mismos podrán variarse, en tamaños, dimensiones y formas, siempre y cuando no se altere la esencialidad del invento, que asimismo podrá fabricarse en cualquier clase de materiales.

10 Con referencia a dichos planos, podemos apreciar la copa propiamente dicha señalada con el n.º 1, en cuyo borde superior 2 se fija la corona circular 3, cuyo centro 5 es hueco y lleva un rebaje o entrante 4 para su encaje al cerco 2. Lleva también un montante 9 para encajar el cerro de la tapa 8.

15 En la base 4 de la corona descansa el saliente 7 que lleva el envase 6 que entra en la parte hueca de dicha corona 5 al interior de la copa 1.

o o o

REIVINDICACIONES

19.-Copa de postre con fijación de envase y tapa, caracterizándose porque la misma lleva un reborde circular sobre el cual encaja una corona con base interior hueca para que sobre la misma descanse el envase de postre.

5

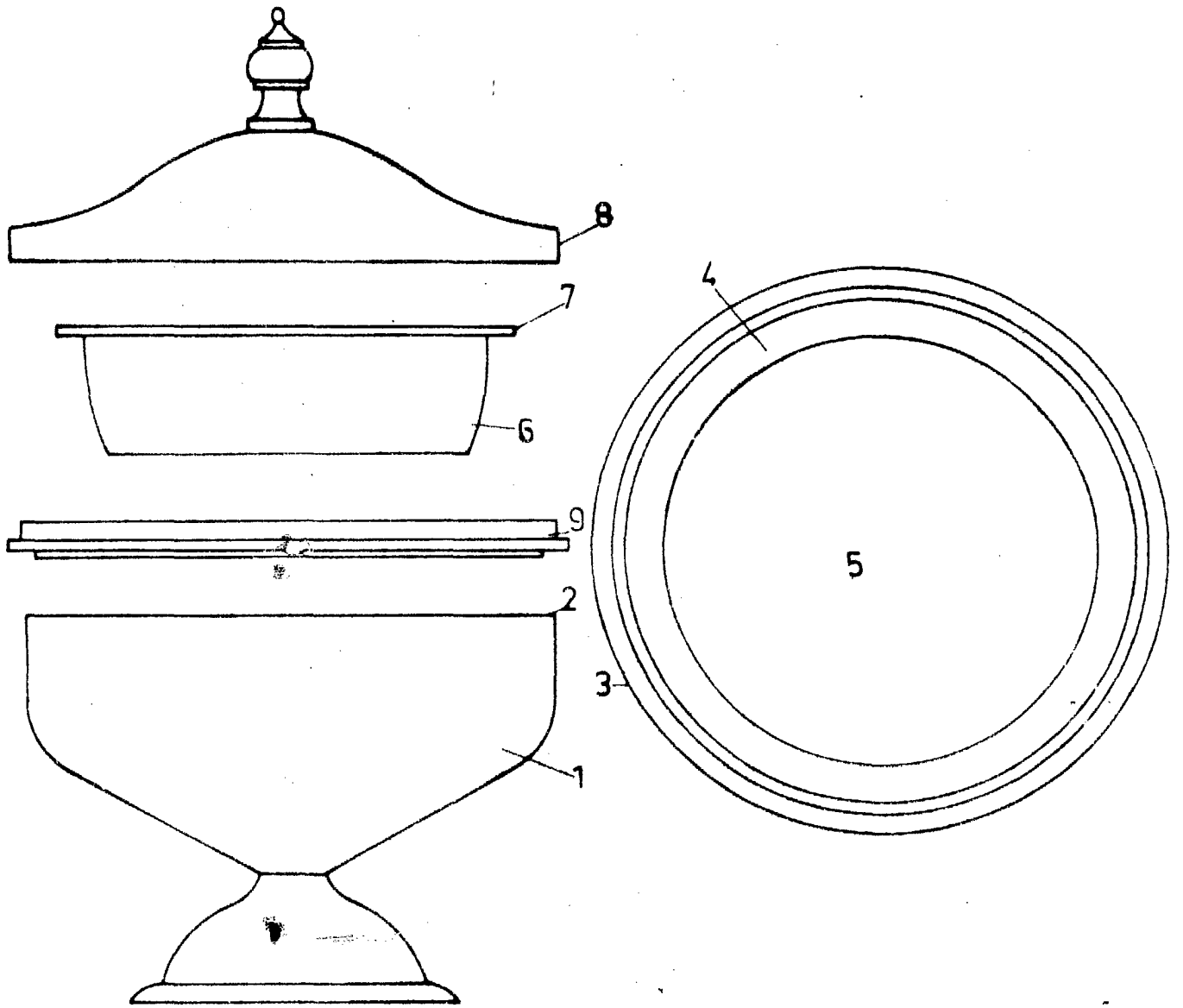
20.-Copa de postre con fijación de envase y tapa, según la anterior reivindicación, caracterizándose porque la corona anteriormente reivindicada lleva asimismo un reborde en su perímetro exterior para que en el mismo encaje a su vez la tapa de la copa.

10

30.-COPA DE POSTRE CON FIJACION DE ENVASE Y TAPA.

Madrid, 19 de Mayo de 1.983





ESCALA VARIABLE

MADRID MAYO 1983