

REGISTRO DE LA PROPIEDAD INDUSTRIAL



ESPAÑA

272.316

10 ES	11 NUMERO	10 Y
	21 19 Mayo 1983	
	22 FECHA DE PRESENTACION	

MODELO DE UTILIDAD

Concede el Registro de Gouern... con los datos que... la presente descripción y... el contenido de la Memoria adjunta.

20 PRIORIDADES: 21 NUMERO	22 FECHA	23 PAIS
------------------------------	----------	---------

CADUCADO

27 FECHA DE PUBLICIDAD	29 CLASIFICACION INTERNACIONAL A63C 19/04
------------------------	--

24 TITULO DEL **"COLOHONETA MODULAR"**

25 SOLICITANTE (ES)
DON ALBERTO FERRE ODEA

DOMICILIO DEL SOLICITANTE
C/ Nueva Tuberia, 27-29. - Alicante

26 INVENTOR (ES)
El propio solicitante

El mismo

28 TITULAR (ES)

24 REPRESENTANTE

El presente modelo de utilidad tiene por objeto la declaración sobre lo que debe reservarse el privilegio de explotación industrial y comercial exclusiva en el territorio nacional de acuerdo con la vigente legislación sobre Propiedad Industrial que, como el enunciado indica, se trata de una colchoneta modular.

El modelo pretendido consiste en un conjunto de planchas rectangulares con un sustrato de relleno de espuma aglomerada cubiertas por una funda reforzada especial antideslizante; dicho conjunto de planchas unidas y en una superficie de rodillos adecuados, servirá para cubrir el suelo o piso de colchoneta modular en la zona de competición, de forma que su composición y acabado permita la práctica y desarrollo de los distintos combates y competiciones de las artes marciales, como el judo, karate, tung-fu, full-contact, etc.

El conjunto de planchas están unidas y presentados lateralmente entre sí para evitar su separación, mediante unas angulares de esquina situadas sobre los cuatro esquinas del conjunto de planchas y dichos angulares están fuertemente guiados y presionados mediante una cuerda perimetral que rodea todo el contorno del conjunto planchas; esta cuerda está fuertemente tensada mediante un tensor normal.

Para mejor comprensión de lo anteriormente
expuesto, y únicamente a título de ejemplo no li-
mitativo, se acompaña una hoja de plano en la que

30

Figura 1, representa el conjunto de la colcho-
neta modular, visto en perspectiva.

Figura 2, representa una sección transversal
de la colchoneta modular.

35

Figura 3, representa el detalle de las arja-
cillas de esquinas del conjunto modular.

En estas figuras se han indicado, con las po-
siciones que a continuación se relacionan, los si-
guientes elementos:

40

1 - Colchoneta modular.

2 - Fondo.

3 - Espuma aglomerada.

4 - Forro.

5 - Tapa inferior.

45

6 - Angular de esquinas.

7 - Cuarta.

8 - Tapa.

Referencias a las antes citadas ilustracio-
nes que representan una forma específica de su rep-
licación industrial y que únicamente se incluye con
carácter meramente informativo, y por consiguiente no
limitativo, tendremos:

50

Colchoneta modular constituida por una serie
de planchas modulares (1) con forma rectangular,
de espuma aglomerada (3) forrada exteriormente -
por una funda (2) de tela reforzada y catidolli-
ante, pegada sobre todas sus superficies interio-
res a la espuma aglomerada (3) mediante un pegamen-
to (4) tipo cola impacto neopreno. Cada cierre y
remate inferior de la funda (2) se dispone de una
tapa inferior (5) tambien pegada en toda su super-
ficie y que cubre las pliegues y doblades de la fun-
da (2) con la espuma aglomerada (3).

Para realisar la sujeción y unión de la serie
de planchas modulares (1) componentes de la zona a
cubrir para las distintas competiciones, se dispone
de los angulares de neopreno (6) que situados sobre
las cuatro esquinas del cuadrilatero forrado, suje-
tan y unen dicho conjunto de planchas modulares me-
diante una cuerda (7) que conforma todo el conjunto
y siendo fuertemente templada mediante el tensor (8).

N O T A

Descrita suficientemente la naturaleza del in-
vento y la forma de su realizacion práctica, se ha-
ce constar que la presente memoria es susceptible de
modificaciones y detalles, siempre que no alteren su
esencialidad y siendo, por tanto, lo que se solicita
medida de utilidad por veinte años en España, lo que

se recoge en las siguientes:

REIVINDICACIONES

1ª.- Colchoneta modular, caracterizada porque está constituida por un elemento modular de plancha de forma rectangular, compuesto por un relleno de espuma aglomerada cubierta por una funda de tela reforzada especial antiodosificante pegada por todas sus superficies interiores a la espuma aglomerada mediante un pegamento de tipo neopreno y rematada en su base inferior por una tapa de tela que cubre las dobladuras de la funda.

2ª.- Colchoneta modular, según la reivindicación anterior, caracterizada porque para la unión y ensamblaje de los módulos o planchas lateralmente unos sobre otros y evitar su separación, se disponen de unos angulares situados sobre las cuatro esquinas del conjunto formando, estando sujetos y presionados mediante una cuerda perimetral fuertemente tensada por un tensor de cuerda.

3ª.- "Colchoneta modular"; según queda sustancialmente descrita en la presente memoria que consta de cinco páginas, mecanografiadas por una sola cara, y se representa en los dibujos adjuntos.

Madrid, 19 de Mayo de 1.969.



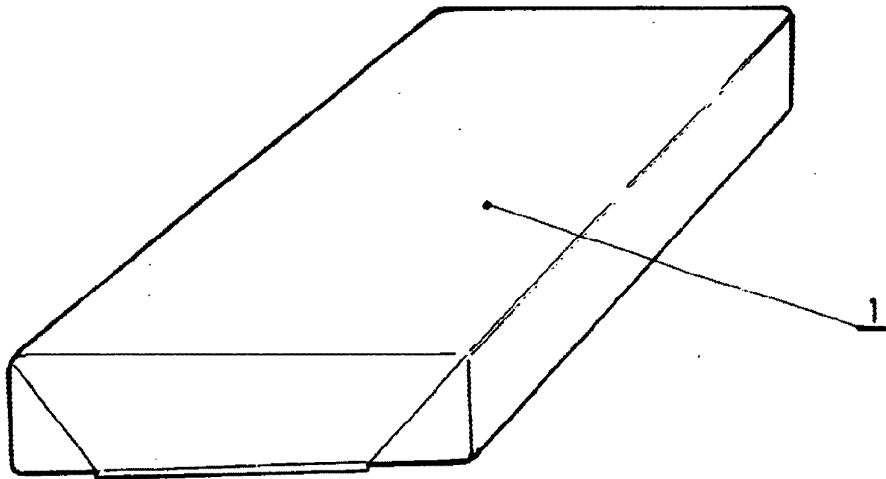


FIG. - 1

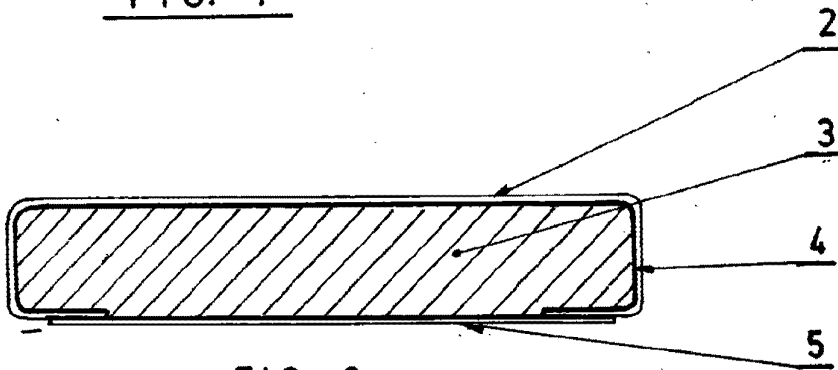


FIG. - 2

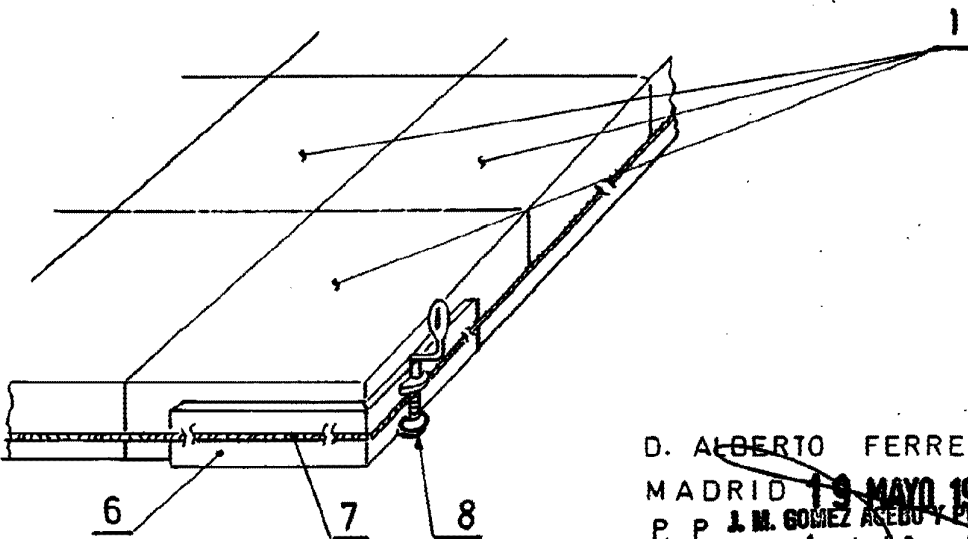
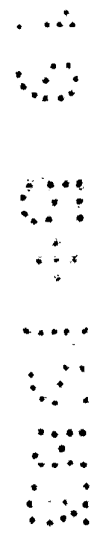


FIG - 3



D. ALBERTO FERRE ODENA

MADRID 19 MAYO 1983

P. P. J. M. GOMEZ ASEGU Y PUMBO

P. P. Fernando A. Suarez Diaz