

24 NOV 1961
PATENTES
MEXICO

272333



NOV 1961

272333

P A T E N T E de I N V E N C I O N

que por veinte años, se solicita, como propia y nueva invención, a favor de don Juan Cruz AYESTARAN EMPARANZA, de nacionalidad española y domiciliado en San Sebastian, (Guipuzcoa), calle Fermin Calbeton, nº 33, que ha de recaer sobre un

RELOJ PERFECCIONADO.

=====

M e m o r i a d e s c r i p t i v a .

5. El presente registro de patente de invención, se refiere a una novedad industrial, cuyas características y ventajas, le hacen merecedora del privilegio de explotación exclusiva, en todo el territorio Nacional Español, conforme se describe a continuación y se representa, en forma gráfica, aunque a título exclusivamente de ejemplo, en los planos adjuntos.

10. La invención se refiere a un reloj, cuyo cuadrante indica las veinticuatro horas del día; es decir que la aguja horaria va marcando las horas de la

272333



.....las horas de la totalidad del día, mientras que el minutero indica en cada vuelta los sesenta minutos de la hora.

15. Alrededor de esta esfera o cuadrante, está colocada una corona circular giratoria en la cual van grabada en dos circunferencias concéntricas los nombres de cuarenta y ocho Países, mas el indicador "Greenwich".

20. Para encontrar la hora exacta de cualquier País, giramos la corona circular, por medio del timón, de manera que el indicador "Greenwich", se coloque a la altura de la hora que marca el reloj o aguja horaria, y todos los cuadrantes de los diferentes Países, coinciden con todas las horas que tiene el reloj perfeccionado, cuya hora será la que en ese momento sea en cada País.

25. Por ello, en todo momento, se puede conocer dicha hora, ya que la numeración de las horas coinciden con los cuadrantes del resto de los Países, indicando asimismo, si la hora está adelantada o retrasada, con relación a la de nuestro País. Siendo sumamente interesante, para 30. capitanes de buques o pilotos de aviación, pues pueden informarse de la hora que se marca, en el País, al cual se dirigen.

35. Será fabricado en multitud de modelos, lo mismo en tamaño de pulsera, que de sobre-mesa o mayor, según las necesidades y a voluntad del usuario, con un acabado y presentación esmerada.

40. A continuación describiremos su funcionamiento, y se detallarán sus partes, que en la figura I, de planos, se representa en alzado y en frente, mientras que en la II, una sección vertical.

- tres -



12333

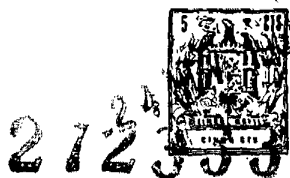
El reloj -1- lleva un cuadrante o esfera -2- el cual indica en uno de los círculos-3- las veinticuatro horas del día, o sea que la aguja horaria -4- va marcando en su recorrido la totalidad de las horas del día, mientras que el minutero -5- va indicando en cada vuelta, sobre otro círculo -6- los sesenta minutos que tiene la hora. Concentricamente con esta esfera -2- está colocada una corona circular -7- giratoria en la cual están grabadas en dos circunferentes concéntricas los cuarenta y ocho Países -8- y el indicador "Greenwich" -9-.

Para saber la hora exacta de dichos cuarenta y ocho Países, en relación con la hora del maestro, giremos el timón -10- o el disco porta corona-circular -11- de manera que el indicador "Greenwich" -9- lo coloquemos a la altura que marca el reloj o aguja horaria -4- y todos los cuadrantes de los cuarenta y ocho Países -8- coinciden con todas las horas que tiene marcado el reloj.

Según el dibujo adjunto el indicador "Greenwich" está colocado a la altura de la aguja horaria -4- la cual marca las tres de la madrugada y los cuadrantes de los Países "A-B-C" -12-13-14- indican las 0 horas en el País "A"- 12- las veintidos o sea las diez de la noche en el País "B" -13- indicando al mismo tiempo que van retrazados sobre maestro horario, ya que estos países, están con indicación menos- 15- y el País "C",-14- indica las siete de la mañana, con adelanto en mas -16- sobre maestro horario.

Facilmente, se aprecian las ventajas, 1^a- el reloj señala las veinticuatro horas del día y el minutero los sesenta minutos de la hora. 2^a-En todo momento se conoce

- cuatro -



...la hora exacta, de los cuarenta y ocho países, con adelanto o retraso sobre nuestro horario.

75. 3ª - Es sumamente practico para los capitanes de buques y de los pilotos de aviacion, para saber en todo momento la hora del País, a donde se dirigen, con relacion a la hora del nuestro. De terminación esmerada y funcionamiento a toda prueba, y

80. 4ª - Se fabrica lo mismo, en toda clase de tamaños y clases de relojes, segun las necesidades y a voluntad del usuario.

85. Descrita suficientemente la naturaleza de la invención, se hace constar expresamente que cualquier modificación o detalle, de formas, dimensiones, material en que se ha construido y disposición de los elementos que se introduzcan en la misma, se considerará incluida dentro de ésta protección, en tanto que no altere, cambie o modifique esencialmente, su finalidad característica, cuyos términos deberán ser tomados, en sentido amplio y no limitativo.

90. Por último, se declaran de novedad y propia invención, en España, las siguientes

R E I V I N D I C A C I O N E S .

95. PRIMERA : Por reloj perfeccionado, caracterizado porque el cuadrante o esfera del mismo, indica en uno de los círculos las veinticuatro horas del día, con su correspondiente aguja horaria indicadora que en su recorrido va marcando la totalidad de las horas del día, mientras que en el minuterio indica en cada vuelta sobre otro círculo concéntrico, los sesenta minutos que tiene la hora y caracterizado además porque con ésta esfera está colocada

100.



272333

.....una corona circular giratoria en la cual van grabados en dos circunferencias concéntricas los nombres de los cuarenta y ocho Países, mas el indicador "Greenwich y cuyo movimiento de rotación de dicha corona circular, se efectua a mano, mediante un timón o bien girando el disco porta corona-circular.

105. SEGUNDA: Por reloj perfeccionado, caracterizado además que todos los Países llevan una indicación o asterisco en mas o en menos, que indican en todo momento, si la hora de cada país, está adelantada o retrasada, en relación a la del nuestro y caracterizada además porque al girar la corona circular y colocando el indicador "Greenwich" citado en la reivindicacion anterior, sobre la aguja horaria, los cuadrantes de los cuarenta y ocho Países, coinciden en ese momento con la hora o numeración del resto de la esfera del reloj.

110. TERCERA: Por "Reloj perfeccionado" Tal y como queda descrito, en la memoria precedente y para los fines que en la misma, se dejan bien especificados; consta de cinco hojas mecanografiadas y foliadas, por una sola cara, a la que se une, otra de planos, en forma reglamentaria, para la mejor comprensión del invento.

115. Madrid, a veinticuatro de noviembre de mil novecientos sesenta y uno.

120. P.A. de don Juan Cruz AYESTARAN-EMBARANZA,

E. Rodríguez de Rivas,

125. -

P.P.
E. Rodríguez de Rivas

FIG. I

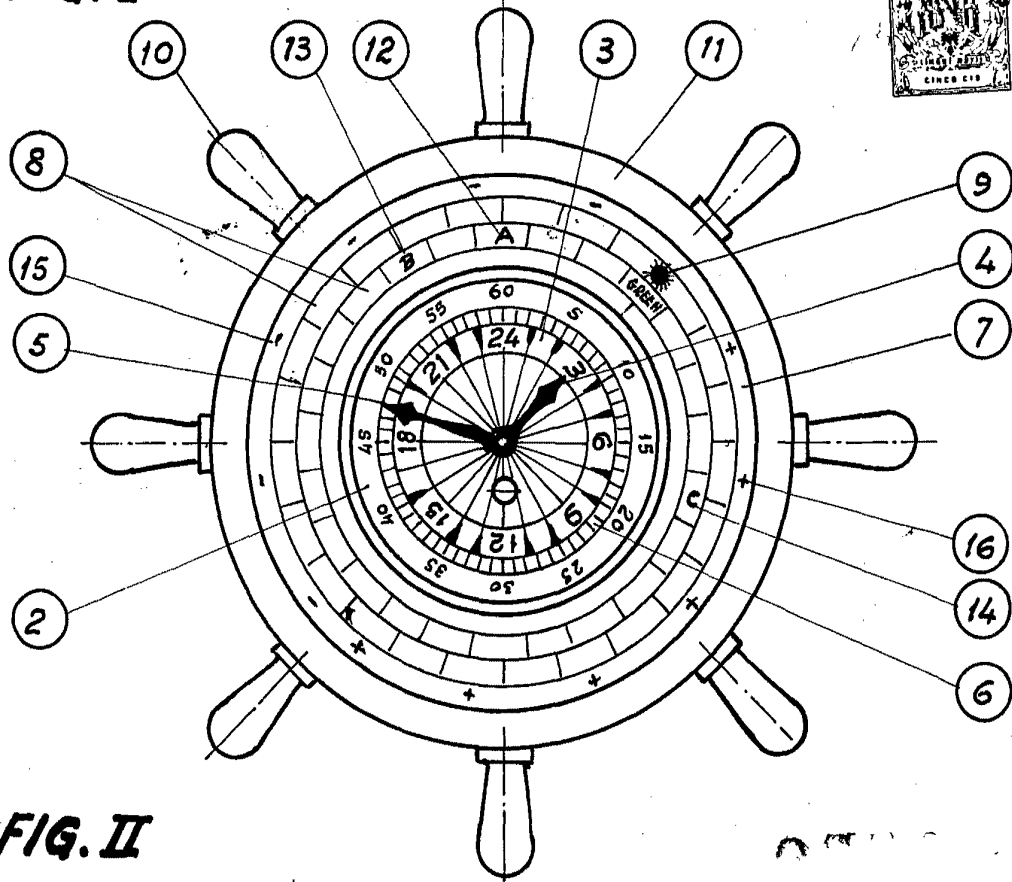
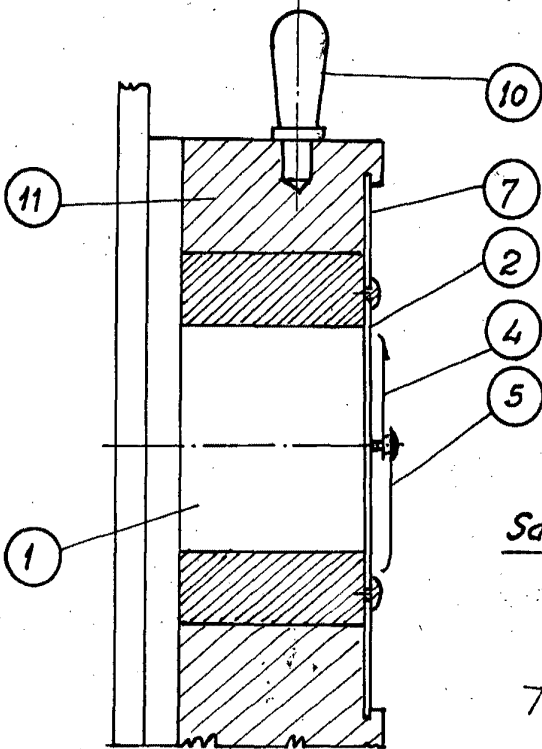


FIG. II



San Sebastian 17 noviembre 1961

E. RODRIGUEZ de RIVAS

P. Rodriguez de Rivas