

272331



272331

M E M O R I A    D E S C R I P T I V A

DE UNA PATENTE DE INVENCION POR VEINTE AÑOS EN ESPAÑA A FAVOR  
DE DON ANGEL LORENZO BARROSO, DE NACIONALIDAD ESPAÑOLA, RESI-  
DENTE EN BARCELONA (BARCELONA) LLULL 3.

s o b r e.

PERFECCIONAMIENTOS EN LA PURIFICACION DE AIRE EN LOS APARATOS  
DE AIRE A PRESION.



Con la presente solicitud se trata de proteger unos perfeccionamientos en la purificación de aire en los aparatos de aire a presión, con los cuales dadas sus características se consiguen grandes ventajas, ventajas éstas que se irán desprendiendo a lo largo de la presente descripción.

5.-

Es notorio el hacer constar previamente que los aparatos que se mueven a base de la acción de aire a presión que se les suministra como fuerza motriz, precisan que éste aire les llegue sin impurezas, para evitar deterioros. Especialmente es per-

10.-

judicial la humedad que suele contener el aire ambiente, que es el que se utiliza comprimido.

El objeto de los nuevos perfeccionamientos es un dispositivo filtrante o purificador cuya fabricación se realizará con materiales metálicos y cuantos otros sean necesarios, siempre y cuando los mismos resulten aptos para la función a que se les destina.

15.-

Para mejor comprensión de la descripción que sigue se adjuntan dibujos a los cuales se hará constante referencia a lo largo de la misma, siempre a título de ejemplo no limitativo.

20.-

La Figura 1a., es una vista en alzado.

La Figura 2a., es un detalle fraccionado.

La Figura 3a., es una vista en planta.

25.-

Consiste la presente invención en unos perfeccionamientos en la purificación de aire en los aparatos de aire a presión, caracterizados porque se basan en la disposición de un núcleo (1) que se conecta al conducto suministrador de aire comprimido, de forma que éste penetre por su boca de admisión (2); este aire es derivado hacia abajo mediante un canutillo (3) en el que se disponen unos agujeros laterales (4) por los que

30.-

aquél sale con un recorrido circular o de remolino dentro de un vaso (5), transparente, mantenido herméticamente cerrado mediante juntas (6) contra el citado núcleo (1) gracias a la presión que ejerce un marco (7) apretado por tornillos (8).



24

5.- El aire que circula en rotación no encuentra otra salida que la que le brinda un cilindro metálico poroso (9), pasando por los poros del cual el aire pierde sus impurezas y su humedad, condensándose ésta y cayendo al fondo del vaso. Para evitar que éste depósito formado en el fondo del vaso (5) se agite por el aire que entra, se procede a la colocación de una pantalla (10) de protección.

10.- El filtro es sostenido por un solo tornillo axial (11) que facilita su desmontaje para llevar a efecto su recambio o limpieza.

15.- En la parte inferior del vaso expresado lleva un tornillo (12), con perforación axial, el cual, al ser roscado, asoma su boca superior permitiendo el descenso del depósito formado en el fondo del mencionado vaso (5); este vaso es transparente permitiendo en todo momento verificar el nivel del depósito que se vaya formando en su fondo, a efectos de proceder a su evacuación.

20.- Si bien la forma de ejecución aquí descrita constituye aplicación preferente de la presente invención, podrán introducirse modificaciones de forma y de detalle sin que por ello varíe la esencialidad de la misma, la cual se reivindica en la siguiente

NOTA

25.- En resumen, la presente solicitud recaerá sobre las siguientes reivindicaciones.

30.- 1ª.- Perfeccionamientos en la purificación de aire en los aparatos de aire a presión, caracterizados porque se basan en la disposición de un núcleo que se conecta al conducto suministrador de aire comprimido, de forma que ésta penetre por la boca de admisión dispuesta al efecto, siendo el aire derivado hacia abajo mediante un canutillo en el que se disponen unos agujeros laterales por los que aquél sale con un recorrido circular dentro de un vaso, transparente, que es man-



tenido herméticamente cerrado por juntas contra el núcleo, en virtud de la presión que ejerce un marco apretado mediante tornillos.

5.-

2a.- Perfeccionamientos en la purificación de aire en los aparatos de aire a presión, según la reivindicación anterior caracterizados porque el aire que circula en rotación no encuentra otra salida que la que le brinda un cilindro metálico poroso al pasar por cuyos poros el aire pierde sus impurezas y su humedad, condensándose ésta y cayendo al fondo del vaso .

10.-

3a.- Perfeccionamientos en la purificación de aire en los aparatos de aire a presión, según las reivindicaciones anteriores caracterizados porque para evitar que el depósito formado en el fondo del vaso se agite por el aire que entra, se halla dispuesta una pantalla de protección.

15.-

4a.- Perfeccionamientos en la purificación de aire en los aparatos de aire a presión, según las reivindicaciones anteriores caracterizados porque el montaje del cilindro poroso, se efectúa por un sólo tornillo central, con el fin de facilitar su desmontaje para llevar a efecto su recambio y limpieza.

20.-

5a.- Perfeccionamientos en la purificación de aire en los aparatos de aire a presión, según las reivindicaciones anteriores caracterizados porque en la parte inferior del vaso va colocado un tornillo con perforación axial, el cual, al ser roscado, asoma su boca superior permitiendo el descenso del depósito formado en el fondo del mencionado vaso, el cual es transparente permitiendo en todo momento verificar el nivel de dicho depósito formado en su fondo, a efectos de proceder a su evacuación.

25.-

30.-

6a.- PERFECCIONAMIENTOS EN LA PURIFICACION DE AIRE EN LOS APARATOS DE AIRE A PRESION.

Según se describe en la presente memoria que consta de

-5-

272331

24

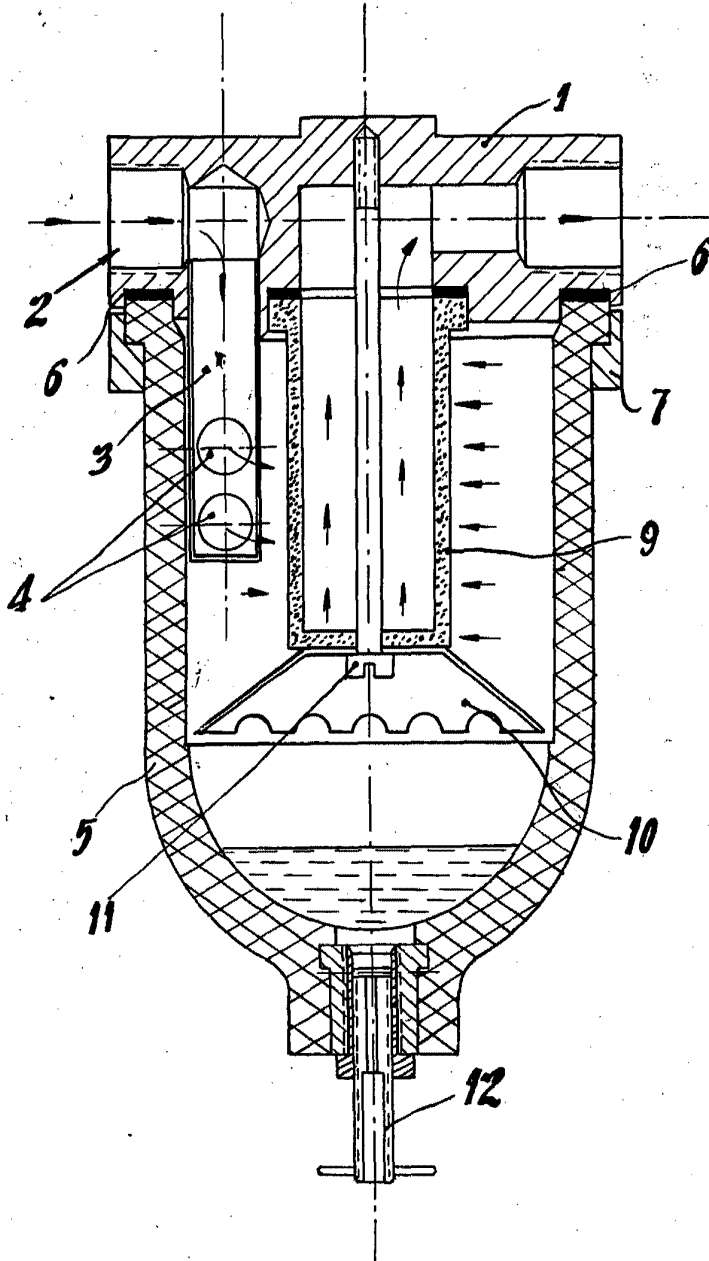


cinco hojas escritas a máquina por una sola cara y dibujo.

Madrid a 24 de novbre de 1961

272331

Fig. 1



ESCALA VARIABLE  
Madrid, ..... de 24 NOV. 1964 de 19.....



Fig. 2

2723

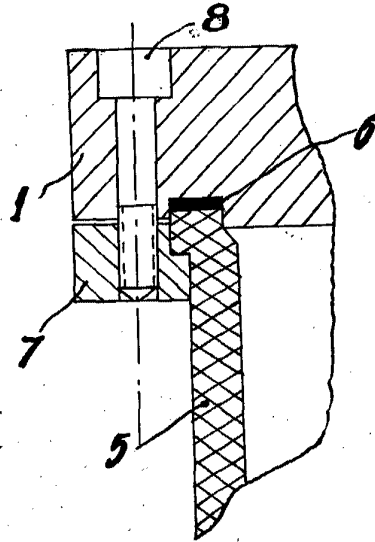
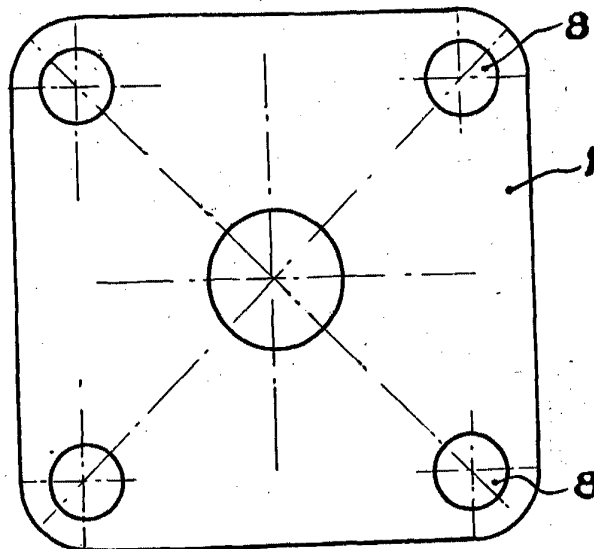


Fig. 3



ESCALA VARIABLE  
Madrid, de 24 de 19