



ESPAÑA

10 ES 11 21 22	NUMERO 27 2324	16 Y
	FECHA DE PRESENTACION 19 MAYO 1983	

MODELO DE UTILIDAD

1 JUL. 1984

30 PRIORIDADES: 31 NUMERO	32 FECHA	33 PAIS
------------------------------	----------	---------

40 FECHA DE PUBLICIDAD	51 CLASIFICACION INTERNACIONAL B68G 7/12
------------------------	--

64 TITULO DE LA INVENCIÓN

DISPOSITIVO PARA COLOCAR Y SOLDAR FUNDAS DE COLCHONES.

65 SOLICITANTE (SI)

FABRICAS LUCIA-ANTONIO BETARR, S.A. "FLADISA"

DOMICILIO DEL SOLICITANTE

MADRID.- RAFAEL DE RIEGO, 80

72 INVENTOR (SI)

El mismo solicitante.

73 DISEÑADOR (SI)

El mismo solicitante.

74 REPRESENTANTE

JOSE LANIDALGA RODRIGUEZ

La invención a que se refiere la presente memoria, constituye una novedad industrial con características y ventajas que la hacen merecedora del privilegio de explotación exclusiva que por ella se solicita, de acuerdo con las prescripciones del Estatuto vigente sobre Propiedad Industrial de 26 de Julio de 1.920, texto refundido, publicado el 30 de Abril de 1.930.

El presente registro de Modelo de Utilidad concierne, como su enunciado indica a un dispositivo para colocar y soldar fundas de colchones, de acuerdo con la descripción detallada que de la misma se realiza, debiendo interpretarse siempre este concepto en su más amplio sentido y nunca en limitativo.

Para la debida comprensión de este objeto, se adjunta a la presente memoria descriptiva una hoja de planos en la que, a título de ejemplo, se representan todas y cada una de las partes que lo forman y relación que guardan entre sí.

En dicha hoja de planos queda representado:

FIGURA PRIMERA.- Muestra una vista longitudinal de la máquina compactadora y soldadora de las fundas para colchones, cuyo registro se propone.

FIGURA SEGUNDA.- Es una vista en planta de la misma.

FIGURA TERCERA.- Muestra en alzado el dispositivo de enfundado, soldado y corte de la funda de los colchones.

FIGURA CUARTA.- Es la misma vista en planta.

En estas figuras y con el mismo valor en todas ellas, se aprecian las siguientes referencias:

1.- Plataforma de suministro básico de colchones.

2.- Plano inclinado dotado de cintas transportadoras que envían el colchón al plano superior de trabajo.

Este plano inclinado -2- está soportado sobre los necesarios puntos de apoyo reforzados con riestras.

3.- Cintas transportadoras continuas y paralelas adaptadas en el plano inclinado -2- y que son puestas en circulación mediante juegos de poleas adecuadas en trabajo sinfia.

4.- Transmisión dispuesta desde el grupo motorreductor a las poleas de arrastre de la cinta sinfia.

Esta transmisión va carenada para evitar salida de las correas y evitar accidentes personales y daños materiales.

5.- Plano horizontal de trabajo dispuesto en un banco solidario del plano inclinado -2-.

6.- Cintas transportadoras de igual características que sus homólogas -3- descritas.

Este banco de trabajo -5- va soportado sobre los necesarios puntos de apoyo y reforzado con arriostramientos apropiados.

7.- Cabeza para colocación de las fundas en los colchones, corte y soldadura por sus extremos.

Esta instalación comprende un medio de suministro de bolsas laminares plásticas, flexibles y resistentes, continuas o no, convenientemente colocadas en el colector de suministro de las mismas, contanco con medios de corte y soldadura electrónica para su cerrado por ambos extremos en forma totalmente hermética para la completa protección del colchón.

El colchón a partir de la base -1- de suministro asciende por la rampa -2- hasta situarse en el banco de trabajo -5-, siempre arrastrado por las cintas transportadoras -3-6-, que lo sitúan en una posición adecuada, en la cual los operarios durante el avance colocan dicha funda correctamente, siendo por último selladas con los fines antedichos.

Esta máquina podrá ser fabricada en cualquier clase de material apropiado y en las formas y dimensiones más convenientes, no existiendo sobre el particular, ninguna limitación.

Hecha la descripción precedente, es preciso añadir que los detalles de realización de la idea expuesta pueden variar, sin que por ello cambie

la esencia de la invención, que es la que se desprende de los párrafos que anteceden y se reivindican en la siguiente

NOTA

En resumen: El Modelo de Utilidad que se solicita, recaerá sobre las siguientes

5

INDICACIONES

16.- Dispositivo para colocar y soldar fundas de colchones, caracterizado esencialmente porque comprende un plano inclinado de suministro de colchones, convenientemente soportado y dotado de cintas transportadoras sin fin montadas en poleas accionadas por un eje común que se encargan de trasladar el colchón desde la banda de suministro hasta un plano horizontal de trabajo, asimismo dotado de cintas transportadoras, en el cual por maniobra, se enfundan los colchones a partir del suministro de dichas fundas desde un colector de pático, el que, asimismo, corta a las líneas plásticas en fracciones preestablecidas y se encarga de soldar ambos extremos en forma hermética con vistas a la total protección del colchón, existiendo en la instalación un grupo motoreductor con la correspondiente transmisión de correa a las poleas de arrastre de las cintas transportadoras.

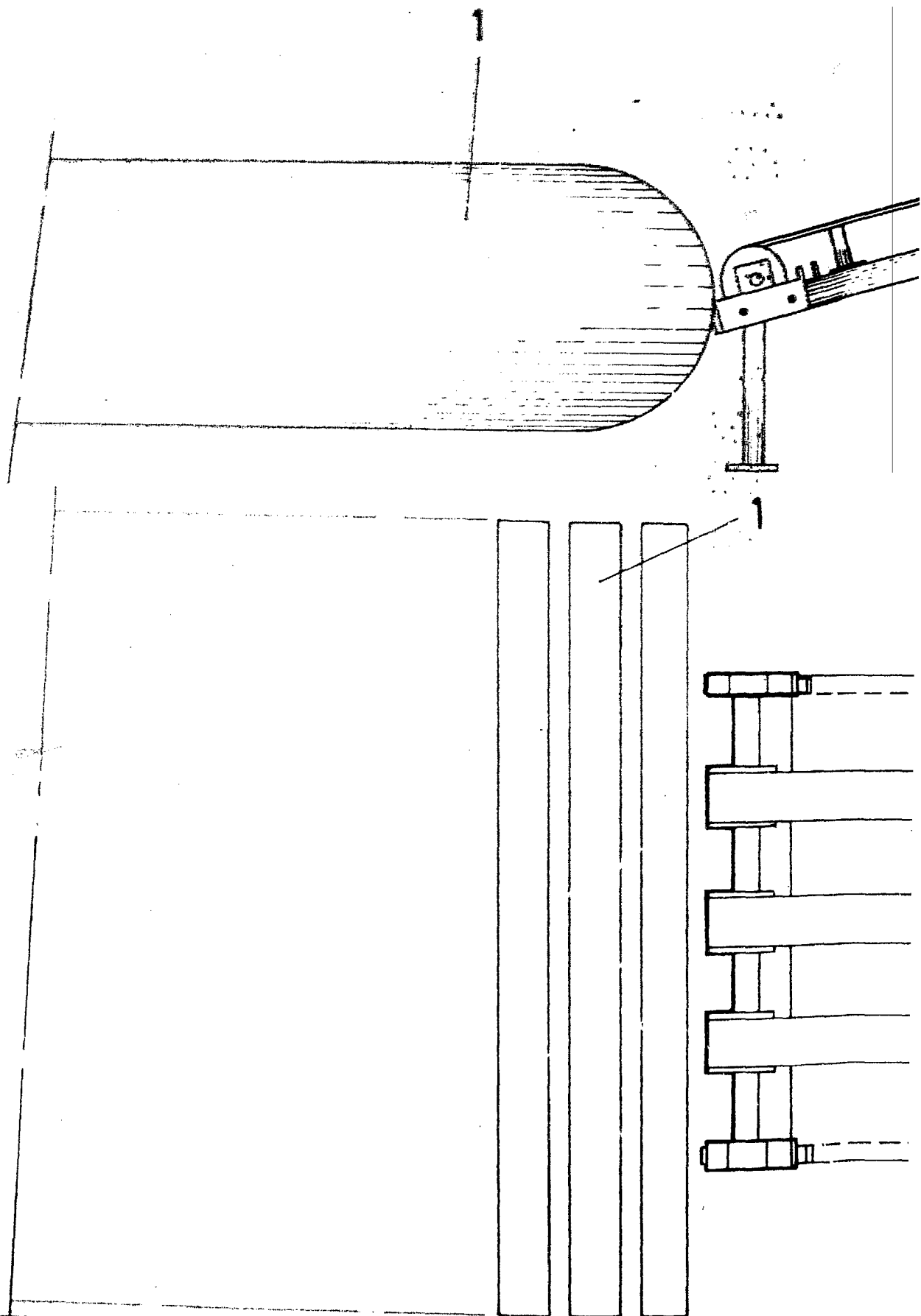
20.- DISPOSITIVO PARA COLOCAR Y SOLDAR FUNDAS DE COLCHONES.-

Todo ello tal y como se describe en la presente memoria, que consta de cinco páginas escritas a máquina y dibujos que se acompañan.

Madrid, 19 MAYO 1983

José Labidalga





ESCALA VARIABLE

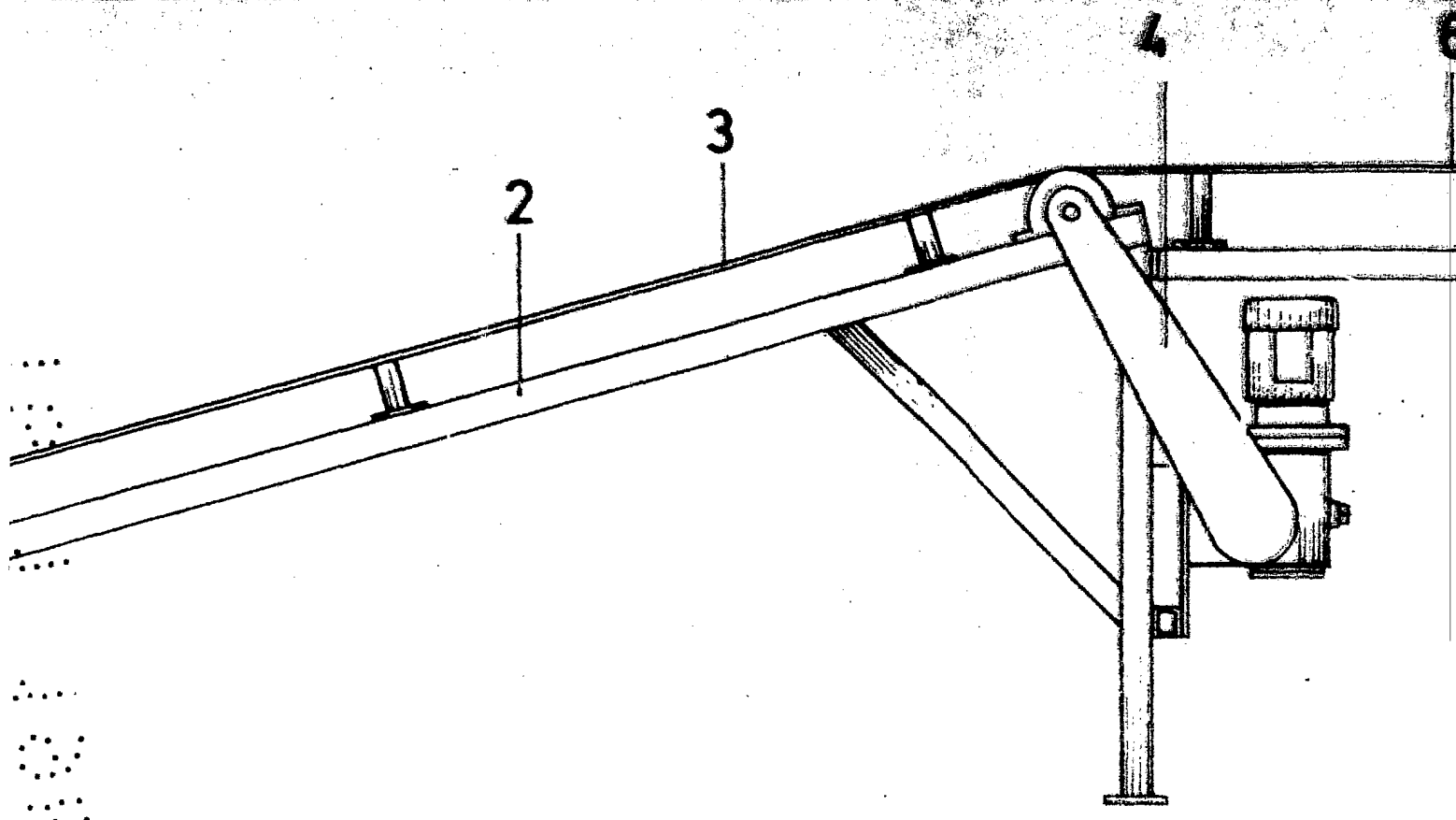
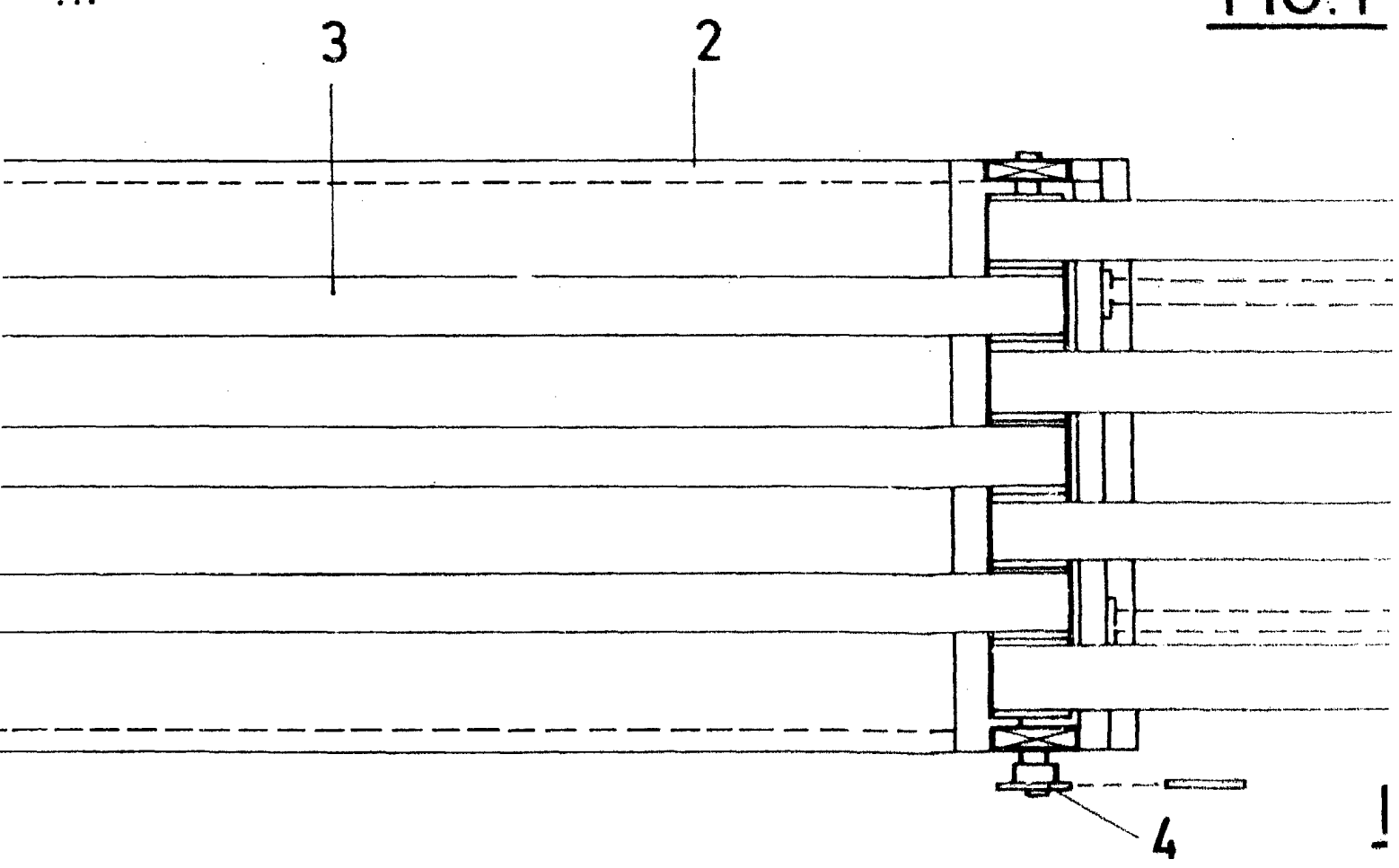


FIG. 1



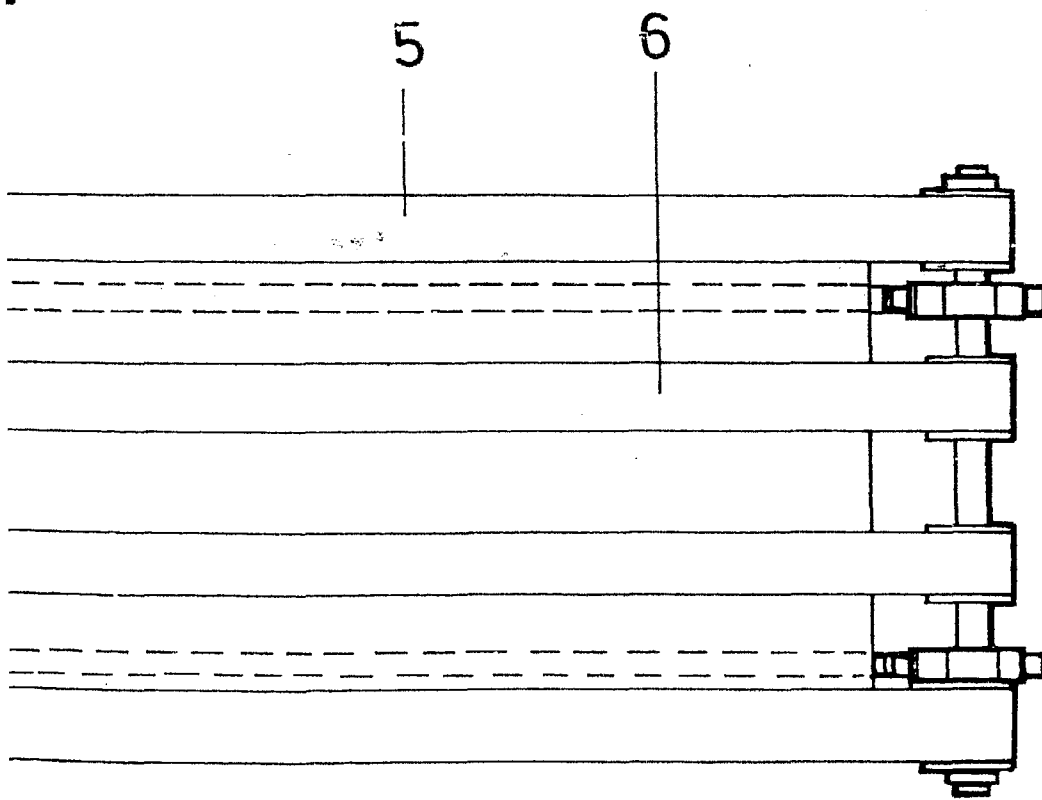
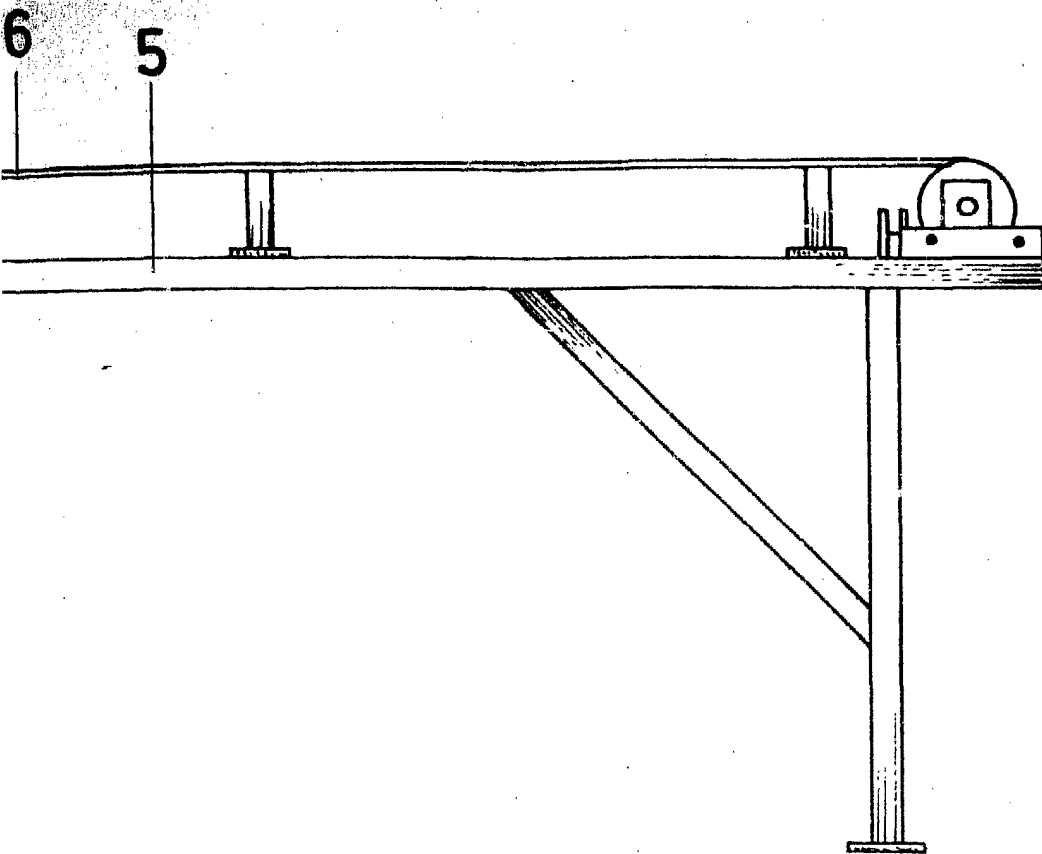


FIG. 2

MADRID. 19 MAYO 1983
JOSE LAHIDALGA
[Signature]

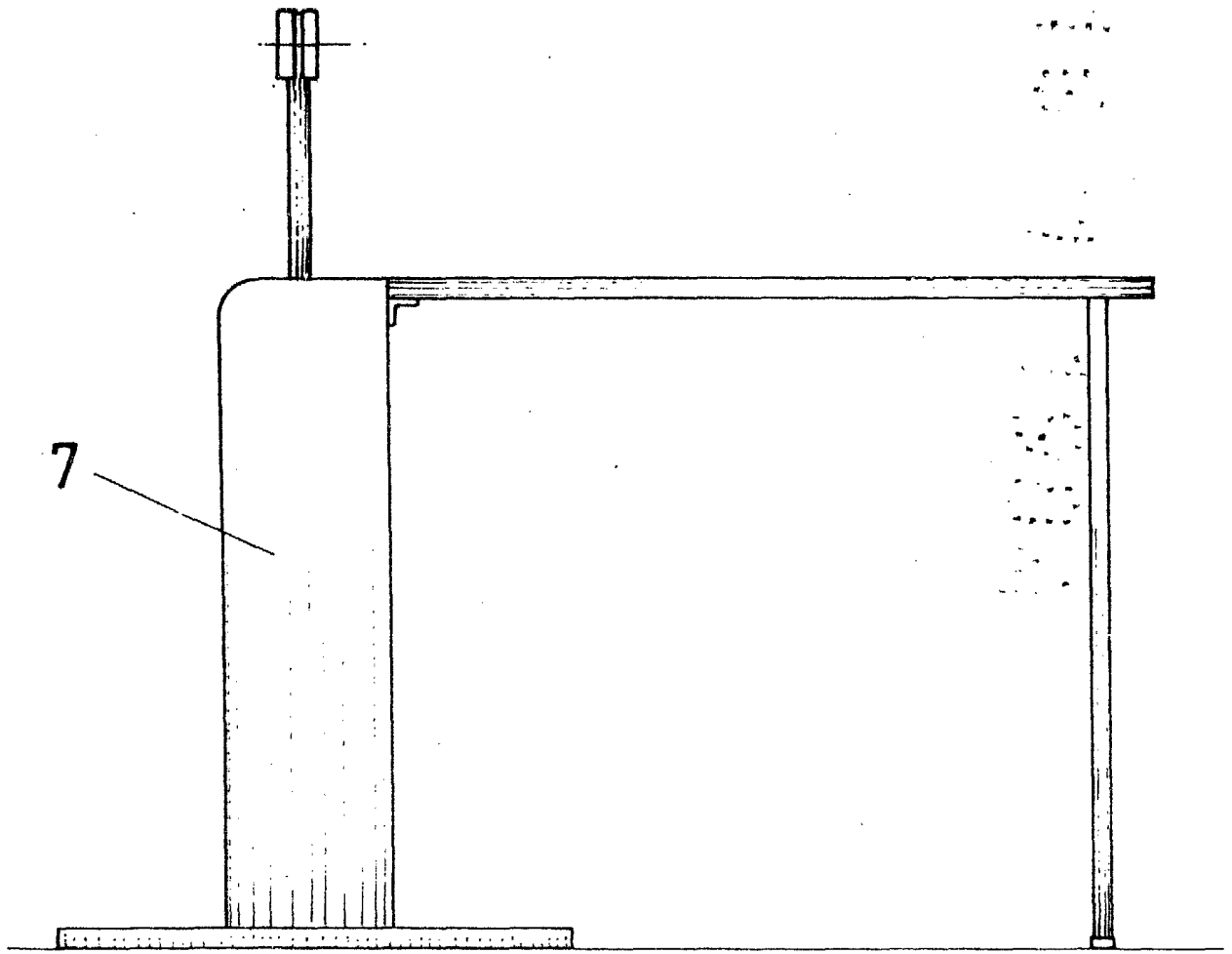


FIG. 3

ESCALA VARIABLE

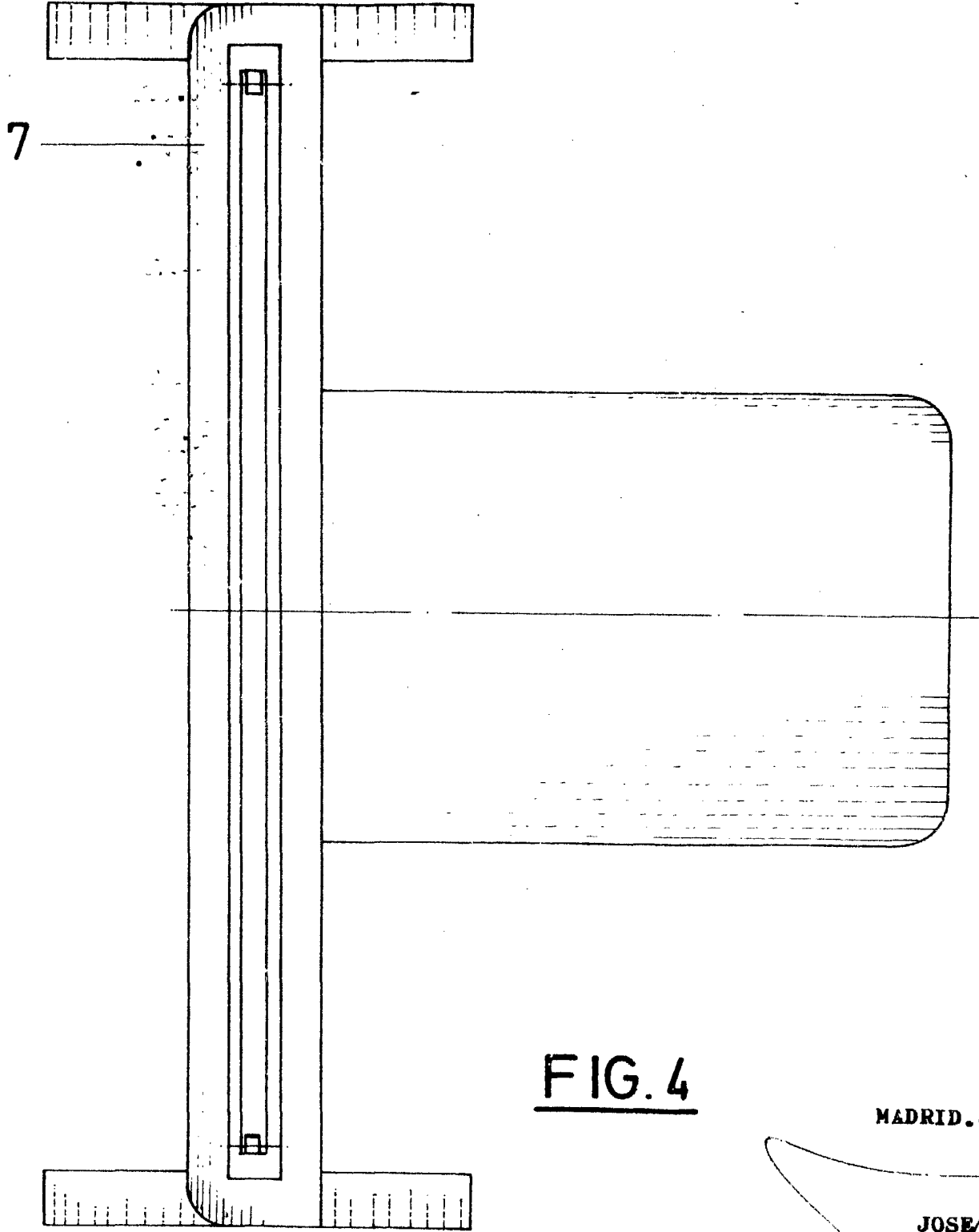


FIG. 4

MADRID.- 19 MAYO 1983

JOSE LAHIDALGA