



ESPAÑA

(19) ES (21) (22)	NUMERO 272 287	(16) Y
	FECHA DE PRESENTACION 17 MAYO 1983	

MODELO DE UTILIDAD

16 NOV. 1983

(30) PRIORIDADES	(31) NUMERO	(32) FECHA	(33) PAIS
------------------	-------------	------------	-----------

(47) FECHA DE PUBLICIDAD	(51) CLASIFICACION INTERNACIONAL D05 B 87/02
--------------------------	--

(54) TITULO DE LA INVENCIÓN

" ENTORABOR DE AGUJAS DE FUNCION Doble, PERFECCIONADO "

(71) SOLICITANTE (S)

LION MANUEL VALLINES BLANCO.

DOMICILIO DEL SOLICITANTE

BIJON (ASTURIAS), calle Joaquin Solis, 18.

(72) INVENTOR (ES)

solicitante.

(73) TITULAR (ES)

solicitante.

(74) REPRESENTANTE

ARMOCASO PULO PLAZA.- Agente Oficial Propiedad Industrial.- 202 (G).-

MEMORIA DESCRIPTIVA

El presente MODELO DE UTILIDAD, cuyo registro se solicita, tiene por objeto garantizar la fabricación y explotación exclusiva, en todo el Territorio Nacional, de un ENHEBRADOR DE AGUJAS DE FUNCION DOBLE, PERFECCIONADO, tal y como se describe a continuación y queda representado en la adjunta hoja de dibujos.

El MODELO DE UTILIDAD, por ENHEBRADOR DE AGUJAS DE FUNCION DOBLE, PERFECCIONADO, que nos ocupa, ofrece características propias tales, en cuanto a su originalidad, construcción y facilidad de manejo que lo hacen de notable utilización para el fin a que se encuentra destinado.

Es bien conocido los problemas existentes para lograr enhebrar una aguja, sobre todo entre las personas de edad avanzada. Estos problemas se presentan, tanto para el enhebrado de agujas de coser a mano, como las de máquinas. Dichas operaciones, a veces presentan tal cúmulo de dificultades que hacen imposible a determinadas personas acabar la operación de enhebrado y, por tanto, realizar el oportuno cosido.

Al objeto de encontrar solución a los problemas precedentemente enunciados, el inventor que suscribe, ha ideado, tras múltiples pruebas y ensayos, un enhebrador de agujas de función doble, que elimina los problemas a ciertas personas en particular, y supone una manifiesta y palpable comodidad para todas.

En el plano adjunto, de tamaño y forma reglamentarios, se han

55 hebrador (1) sobre el prensatelas, desplazándolo, por su parte con acanaladura uniforme (8) hacia la aguja e introduciéndola en la misma. A continuación se sujeta el enhebrador con la mano derecha y con la izquierda se pasa el hilo por encima de la varilla (6), tirando del enhebrador hacia atrás con lo que se consigue el enhebrado de la aguja.

60 Al objeto de describir clara y suficientemente el objeto sobre el cual ha de recaer el presente MODELO DE UTILIDAD, se acompañan una hoja de dibujos, en la que se han representado las diversas figuras del enhebrador de agujas de función doble.

65 La Figura 1.- Es una representación lateral del enhebrador, pudiéndose apreciar el cuerpo (1), las varillas (2) y (6) con sus ganchos (3) y (7) y las acanaladuras (4) y (8).

70 La Figura 2.- Es una representación frontal del enhebrador, en la que se puede apreciar la posición relativa de las varillas (2) y (6) con respecto a las acanaladuras (4) y (8).

75 La Figura 3.- Es una perspectiva del enhebrador, pudiéndose apreciar la disposición relativa de las acanaladuras (4) y (8) en relación con las varillas (2) y (6).

V A R I A C I O N E S

80 Tanto los materiales, formas y disposiciones de los elementos, como del conjunto, del objeto que constituye el presente MODELO DE UTILIDAD, son susceptibles de variación, siempre que este cambio no altere la esencialidad del objeto a que nos referimos y sobre el cual ha de recaer el presente registro.

85 Los términos en que queda redactada esta memoria, son cierta y fiel reflejo de lo que se pretende registrar como MODELO DE UTILIDAD. Dichos términos habrán de ser tomados en sentido bien amplio, nunca limitativo.

NOTA DE PATENTABILIDAD

El presente MODELO DE UTILIDAD, cuyo registro se solicita, por veinte años en España, a favor de Don Manuel VALLINES BLANCO, de nacionalidad española, y con domicilio en GIJÓN (ASTURIAS), calle Joaquín Solís, 18 - bajo, por : "MEDIUNIDAD DE AGUJAS DE FUNCIÓN DOBLE, PERFECCIONADO", recaerá sobre las particularidades características de las siguientes PATENTABILIDADES:

1ª.- Enhebrador de agujas de función doble, perfeccionado, esencialmente caracterizado por encontrarse constituido por un cuerpo de formas paralelepípedica que lleva en una de sus caras un saliente que da como resultado dos escalones simétricos. De cada cara de los escalones perpendiculares a la base mayor del cuerpo y paralelas a ellas salen dos varillas aceradas que terminan en unos pequeños ganchos. En el primer escalón y a la altura del gancho de la varilla lleva practicada, en la cara paralela a la que sale la varilla, una aconaladura, cuya profundidad va en aumento gradualmente, al aproximarse a la varilla. En el otro escalón, provisto de una segunda varilla, simétrica a la primera, en su cara así mismo simétrica, lleva otra aconaladura cuya profundidad uniforme llega hasta la base de donde sale la varilla.

2ª.- "MEDIUNIDAD DE AGUJAS DE FUNCIÓN DOBLE, PERFECCIONADO".

Todo conforme a lo descrito, en la precedente Memoria, que consta de cinco hojas, foliadas y mecanografiadas por una sola cara, representándose a título de ejemplo, no limitativo, en la hoja de dibujos que se acompaña.

17 MAYO 1983

MANUEL VALLINES BLANCO

Fda. M. Foló

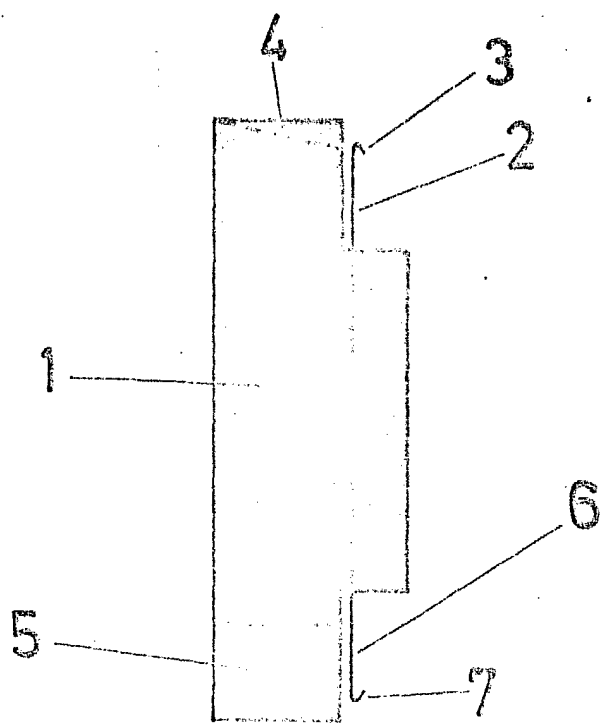


FIG. 1

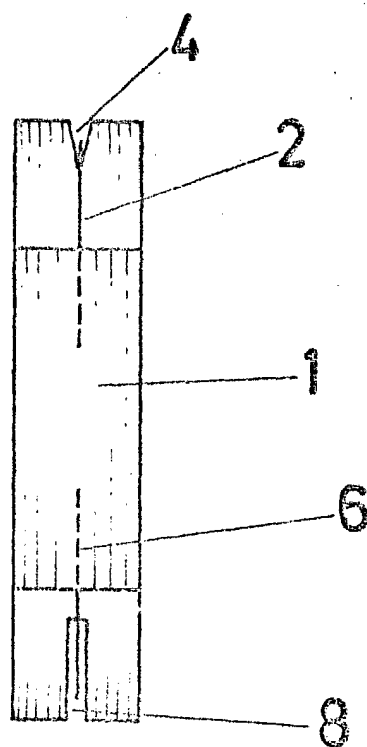


FIG. 2

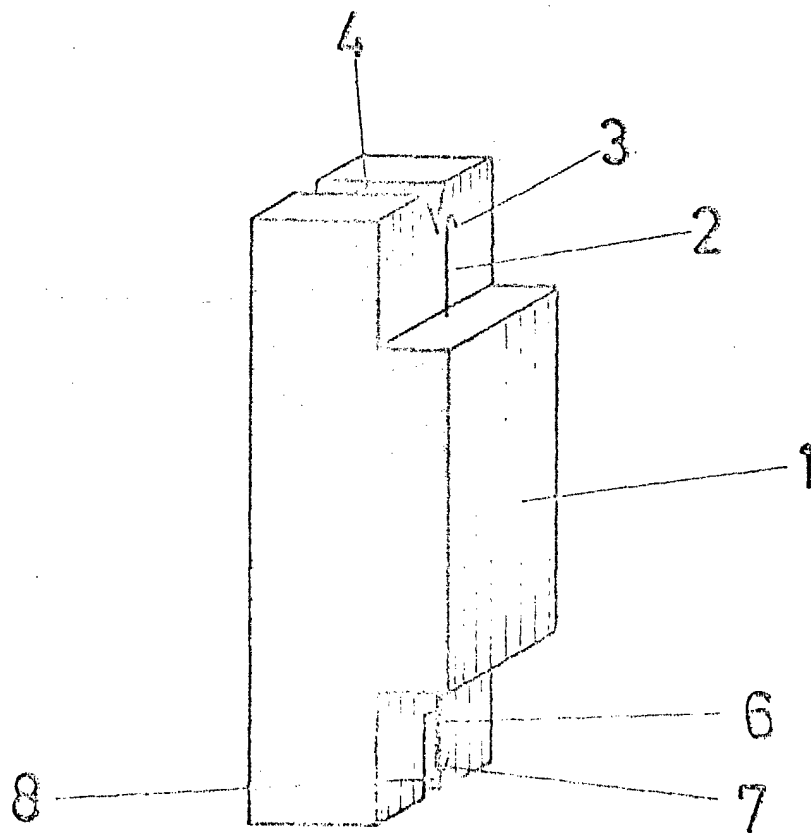


FIG. 3

ESCALA VARIABLE

17 MAYO 1983

ARMOSABTO POLO
P. P.
Yda. M. Polo