



ESPAÑA

19	ES	11	NUMERO	272281	19	Y
		21				
		22	FECHA DE PRESENTACION	17 mayo de 1.983		

MODELO DE UTILIDAD

16 NOV. 1983

30	PRIORIDADES:	32	FECHA	33	PAIS
31	NUMERO				

47	FECHA DE PUBLICIDAD	61	CLASIFICACION INTERNACIONAL
			A45D 19/18

54	TITULO DE LA INVENCIÓN
"CABEZAL PARA EL TEÑIDO U OTRO TRATAMIENTO DEL CABELLO",	

71	SOLICITANTE (ES)
D.Carmen Haro Ruiz, y, D.Jorge Noms Aristot,	

DOMICILIO DEL SOLICITANTE	
Barcelona - Mora la Nueva, 18 -	

72	INVENTOR (ES)

73	TITULAR (ES)

74	REPRESENTANTE
D.Teresa Fina Sanglas -	

El presente Modelo de Utilidad, que en lo que tiene de esencial se describe en ésta memoria, consiste en un cabezal para el teñido u otro tratamiento del cabello, caracterizado esencialmente por su sencillez y universalidad, al ser aplicable a prácticamente cualquier envase contenedor del producto tratante, comodidad de utilización y autonomía que brinda al usuario, que no precisa acudir a establecimientos especializados.

Fundamentalmente el Modelo que nos ocupa, consiste en un cabezal formado básicamente por un juego de dos púas, tipo peine, planas por su parte exterior y convexas por la parte opuesta, que quedará del lado de la cabeza, dispuestas sobre una base curvada para acoplamiento al envase o tubo contenedor del producto tratante, llevando incorporado un pequeño receptáculo, situado entre las púas, capaz de llenarse con el producto del envase a través de un pequeño orificio existente a éste efecto entre receptáculo y rosca de fijación al envase,

Para mejor comprensión de cuanto antecede y, sin que ello signifique restricción alguna a la generalidad de aplicaciones posibles del modelo que nos ocupa, en las figuras adjuntas y, en todo lo que sigue, nos vamos a referir a un ejemplo concreto de realización práctica del mismo.

La figura 1a., es una sección del citado cabezal.,
La figura 2a., es una sección a 90° de la anterior.

Según se observa en dichas figuras, el cabezal -1- consta del par de púas -2-, que en su base disponen del

alojamiento roscado -3-, susceptible de acoplarse al cuello de prácticamente cualquier envase contenedor de producto para el teñido o tratamiento del cabello. Entre las púas -2- existe un pequeño receptáculo -4- capaz de llenarse de producto a través de un orificio existente al efecto entre rosca de fijación y receptáculo y que, al presionar el usuario el envase, es capaz de fluir, a través del orificio -5- hacia las púas y, en consecuencia tratar el cabello por el que el usuario la hace pasar.

No alterarán la esencialidad del presente Modelo de Utilidad, todas aquellas modificaciones de carácter secundario, como pueden ser formas y dimensiones generales, detalles accesorios de fabricación o de acabado, ni en general cuantas no supongan variación profunda y sustancial del objeto descrito que se resume en las siguientes:

REIVINDICACIONES:

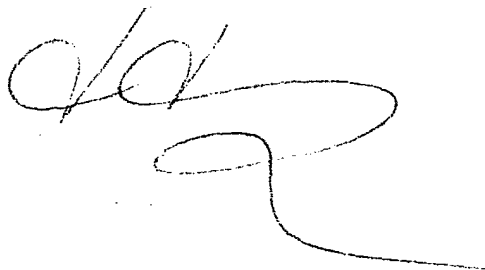
- 1a - Cabezal para el teñido u otro tratamiento del cabello,
45. formado básicamente por un juego de dos púas tipo peine, planas por su parte exterior y convexas por la parte opuesta, que quedará del lado de la cabeza, dispuestas sobre una base curvada para acoplamiento al envase o tubo contenedor del producto tratante, llevando incorporado un pequeño receptáculo,
50. situado entre las púas, capaz de llenarse con el producto del envase a través de un pequeño orificio existente a éste efecto entre receptáculo y rosca de fijación al envase.

2a.- "CABEZAL PARA EL TENIDO U OTRO TRATAMIENTO DEL CABELLO",

- Todo tal y como queda descrito, reivindicado, y representado en los dibujos adjuntos.,
55.

Consta la presente memoria de tres hojas escritas a máquina por una sola de sus caras.,

Madrid, a 17 de mayo de 1.983.

A handwritten signature in black ink, consisting of several loops and a long horizontal stroke extending to the right.

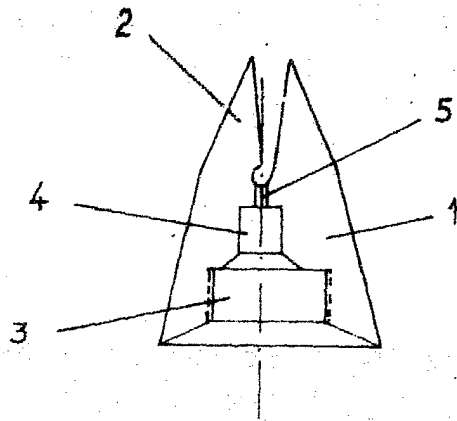


FIG. 1

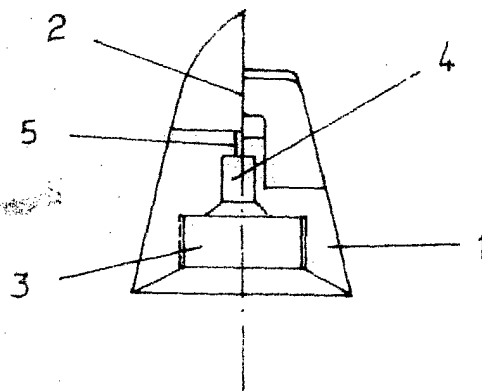


FIG. 2

Barcelona,
P.A.

17 MAYO 1983