



ESPAÑA

10 ES 11 21 22	NUMERO 272269	10 Y
	FECHA DE PRESENTACION 16 MAR 1983	

MODELO DE UTILIDAD

16 NOV. 1983

30 PRIORIDADES 31 NUMERO	32 FECHA	33 PAIS
-----------------------------	----------	---------

47 FECHA DE PUBLICIDAD	51 CLASIFICACION INTERNACIONAL <i>A63B 31/00</i>
------------------------	---

54 TITULO DE LA INVENCIÓN

" FLOTADOR PARA NATACION, PERFECCIONADO "

71 SOLICITANTE (ES)

" NUMACO., S.A. - NUEVOS MATERIALES DE CONSTRUCCION "

DOMICILIO DEL SOLICITANTE

MADRID.- Paseo de La Habana, 54.

72 INVENTOR (ES)

solicitante.

73 TITULAR (ES)

solicitante.

74 REPRESENTANTE

ARMOGASTO POLO PLAZA.- Agente Oficial Propiedad Industrial.-282 (B).-

MEMORIA DESCRIPTIVA

El presente MODELO DE UTILIDAD, cuyo registro se solicita, tiene por objeto garantizar la fabricación y explotación exclusiva, en todo el Territorio Nacional, de un FLOTADOR PARA NATACION, PERFECIONADO, tal y como se describe a continuación y queda representado en la adjunta hoja de dibujos.

5

El referido flotador para natación, perfeccionado, objeto del presente MODELO DE UTILIDAD, ofrece y posee características propias tales, en cuanto a su originalidad, escaso peso y volumen, facilidad de manejo y utilidad práctica se refiere, que lo hacen de notable aplicación para los fines a que se encuentra destinado.

10

De todos es conocida la existencia de un buen número de sistemas de flotadores para natación, constituidos en su mayoría, por objetos o elementos neumáticos, hinchados con aire (adoptando diversas formas), o bien por cuerpos macizos (corcho, madera... etc.). En cuanto a los primeros, su utilización representa, generalmente, un serio peligro, ya que éstos suelen averiarse con bastante frecuencia, a causa de poros, roturas u otras causas, tanto en el elemento flotador, como en las válvulas de que van provistos. Respecto a los segundos, su utilización resulta en extremo engorrosa y molesta, debido al excesivo peso y volumen que ofrecen.

15

20

Al objeto de dar una solución y resolver los defectos precedentemente enunciados, la Sociedad peticionaria que suscribe, ha ideado un flotador para natación, que constituye una relevante novedad, que proporcione una solución a los problemas plantea-

25

dos a algunas personas en el aprendizaje o entrenamiento del deporte natatorio.

30

En el plano adjunto, de tamaño y forma reglamentarios, se han representado a título de ejemplo, no limitativo, las diferentes partes o elementos que constituyen el objeto sobre el cual ha de recaer el presente MODELO DE UTILIDAD, por flotador para natación, perfeccionado.

D E S C R I P C I O N

35

El flotador para natación, a que nos referimos, se encuentra constituido por un cuerpo pseudo prismático (1) de poliestireno expandido.

40

Una de sus bases adopta una forma semicircular (3). La base opuesta lleva un pequeño entrante circular (2) que permite una perfecta adaptación al cuerpo del nadador. Sus caras laterales simétricas, llevan igualmente, unos entrantes circulares (4) de radio más reducido, que sirven para sujetar el flotador con las manos, consiguiéndose así un conjunto flotador - nadador lo más homogéneo posible.

45

Al objeto de describir clara y suficientemente el objeto sobre el cual ha de recaer el presente MODELO DE UTILIDAD, se acompaña una hoja de dibujos, en la que se han representado: La Figura.- Es una perspectiva del flotador (1), pudiéndose apreciar la base semicircular (3), el entrante (2) y los entrantes simétricos (4).

V A R I O S

50

Tanto los materiales, formas y disposiciones de los elementos, como del conjunto, del objeto que constituye el presente MODELO DE UTILIDAD, son susceptibles de variación, siem-

pre que este cambio no altere la esencialidad del objeto a que nos referimos y sobre el cual ha de recaer el presente registro.

55

Los términos en que queda redactada esta Memoria, son cierto y fiel reflejo de lo que se pretende registrar como MODELO DE UTILIDAD. Dichos términos habrán de ser tomados en sentido bien amplio, nunca limitativo.

.....

.....

.....

.....

.....

.....
.....
.....
.....
.....
.....

NOTA DE REIVINDICACIONES

60 El presente MODELO DE UTILIDAD, cuyo registro se solicita, por
veinte años en España, a favor de "NUMACO, S.A.- NUEVOS MATERIA-
LES DE CONSTRUCCION", de nacionalidad española y con domicilio
en MADRID, Paseo de La Habana, 54, por : " FLOTADOR PARA NATA-
CION, PERFECCIONADO ", recaerá sobre las particularidades carac-
65 terísticas de las siguientes REIVINDICACIONES :

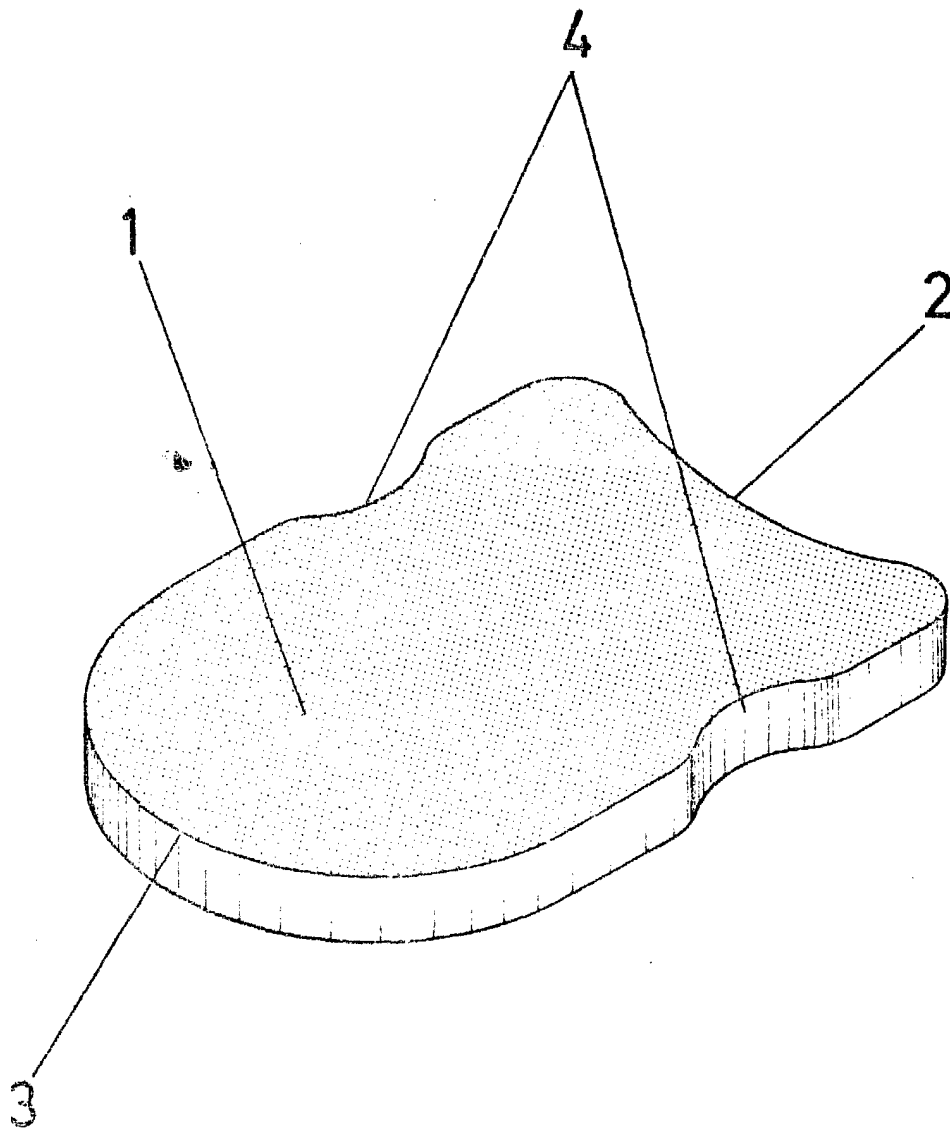
1ª.- Flotador para natación, perfeccionado, esencialmente carac-
terizado, por encontrarse constituido por un cuerpo pseudo pris-
mático, con sus bases planas. Su contorno lateral está formado
por un saliente semicircular enfrentado a un entrante circular de
70 diámetro sensiblemente mayor. Las dos caras restantes, simétricas,
van provistas de dos entrantes igualmente circulares.

2ª.- Flotador para natación, perfeccionado, según la anterior rei-
vindicación, igualmente caracterizado por encontrarse construido
en poliestireno expandido u otro material apropiado que, debido a
75 poseer una reducida densidad, hace que mejore las condiciones de
flotabilidad del cuerpo humano.

3ª.- " FLOTADOR PARA NATACION, PERFECCIONADO "

Todo conforme a lo descrito, en la precedente Memoria, que consta
de cinco hojas foliadas y mecanografiadas por una sola cara, re-
80 presentándose a título de ejemplo, no limitativo, en la hoja de
dibujos que se acompaña.

MADRID, 16 MAYO 1983
ARMOGASTO
P. P.
Eda. M. Polo



ESCALA VARIABLE

16 MAY 1983

BENIGNO POLO
D.
Fdo. M. Polo