



ESPAÑA

19 ES	11 NUMERO	15 Y
	21	
	22 FECHA DE PRESENTACION	
	2720002	
	9 MAYO 1983	

MODELO DE UTILIDAD 16 OCT. 1983

30 PRIORIDADES:	32 FECHA	33 PAIS
31 NUMERO		

47 FECHA DE PUBLICIDAD	51 CLASIFICACION INTERNACIONAL
	A47H 27/00

54 TITULO DE LA INVENCION
"MACETA PERFECCIONADA"

71 SOLICITANTE (S)
Dña. Carmen ALVAREZ Garcia

DOMICILIO DEL SOLICITANTE
CARDONA (Barcelona) - Los Escoriales, s/n

72 INVENTOR (ES)

73 TITULAR (ES)

74 REPRESENTANTE
D. Alfonso Durán Olivella

MEMORIA DESCRIPTIVA

El presente Modelo de Utilidad se refiere a una maceta perfeccionada, tal como, por ejemplo, una del tipo empleado para el cultivo de una planta y su adosado a la pared a cierta altura, que se caracteriza por las ventajas que aporta respecto a los tipos conocidos hasta la fecha.

5.

Se utilizan actualmente macetas que presentan diversos inconvenientes, el primero de los cuales estriba en que el escurrido del agua de riego excedente, producido normalmente a través de uno o más orificios practicados en el fondo del recipiente, se produce sobre el espacio situado por debajo de la maceta, con el riesgo de mojar y ocasionalmente dañar muebles u otros objetos, produciendo humedades indeseadas. Además, la carga de agua aplicada a una maceta de tipo convencional tiene una duración bastante limitada, exigiendo su renovación frecuente.

10.

15.

La maceta perfeccionada objeto de este Modelo de Utilidad elimina los inconvenientes mencionados y aporta ventajas adicionales, por lo cual constituye un objeto altamente apreciable para la finalidad a que se destina. El agua de riego excedente no cae al suelo o sobre muebles u otros objetos, sino que es retenida por el propio contenedor y en cierta manera reutilizada por éste, ya que una parte de la humedad puede ser absorbida por el material poroso formante del cuerpo de la maceta y reintegrado a la masa de tierra cuando ésta necesite humedad. El agua excedente se almacena temporalmente en una cámara formada por debajo del fondo del

20.

25.

dispositivo y comunicada con el interior de éste, con la particularidad de que dicha cámara posee orificios en comunicación con el exterior que permiten la ventilación del agua almacenada, impidiéndose así su putrefacción, efecto que se presenta frecuentemente en las macetas convencionales.

5.

Para facilitar la explicación, se acompaña a la presente memoria unos dibujos en los que se ha representado, a título de ejemplo ilustrativo y no limitativo, un caso de realización de una maceta perfeccionada, según los principios de las reivindicaciones.

10.

En los dibujos:

La figura 1 es una sección vertical de la maceta con tierra y una planta cultivada en ella, apreciándose se la estructura del conjunto.

15.

La figura 2 es una vista en perspectiva de la maceta vacía y la posición de un plano vertical I-I que origina la sección del dibujo anterior.

La figura 3 es una vista de la maceta por su parte posterior.

20.

Los elementos designados con números en los dibujos corresponden a las partes indicadas a continuación.

La maceta, cuando es del tipo mural, comprende una placa dorsal -1-, de configuración cuadrangular aplanada, preferentemente esmaltada en su cara externa, para asegurar su impermeabilidad, evitando la transmisión de humedad a la pared. La parte superior de aquella cara dorsal forma la

25.

solapa -2-, portadora de un orificio -3-, alargado verticalmente, para la suspensión mural del contenedor.

El cuerpo -4-, en forma de vaso de sección redondeada, puede ser cilíndrico o troncocónico y su fondo -5- define, con un segundo fondo -6-, una cámara inferior relacionada con el espacio interno del cuerpo -4- mediante uno o más orificios -7-. Asimismo, la cámara inferior se halla en comunicación con el exterior mediante una pluralidad de orificios -8-, que a efectos estéticos pueden combinarse con formas ornamentales -9-, disimulando su presencia.

El borde superior -10- del cuerpo -4- de la maceta quedará ventajosamente a una altura inferior a la del orificio -3- de suspensión.

La estructura explicada hace que el agua excedente del riego de la tierra contenida en la maceta pase a la cámara inferior, en la que quedará almacenada, y cuando la tierra de cultivo pierda su humedad por efecto de la evaporación y la absorción producida por la planta, se producirá un ascenso de la humedad inferior hacia la masa de tierra, que recuperará sus condiciones de cultivo. Los orificios -8- permitirán la evaporación de una muy pequeña cantidad del agua contenida en la cámara inferior, ciertamente en una proporción despreciable, y asegurarán la ventilación del agua remanente y su inodoridad permanente.

Todo cuanto no afecte, altere, cambie o modifique la esencia de la maceta descrita, será variable a los efectos del actual Modelo.

N O T A.

Se reivindica como objeto de este registro por
Modelo de Utilidad:

5. 1.- Maceta perfeccionada, del tipo formante de un
cuerpo contenedor en forma de vaso y, en su versión mural,
con una cara dorsal aplanada y una solapa superior con
medios de suspensión, caracterizada esencialmente por compren-
der un doble fondo determinante de una cámara inferior de
aire en comunicación, mediante por lo menos un orificio, con
10. el espacio contenedor de la tierra de cultivo, recibiendo en
su caso el agua excedente de riego, la cual queda permanente-
mente ventilada mediante una pluralidad de orificios latera-
les correspondientes a la citada cámara inferior en comuni-
cación con el exterior.

15. Sean cuales fueren las circunstancias que concurran
en la esencialidad del Modelo de Utilidad definido en la ante-
rior reivindicación, cuyo objeto es:

2.- "MACETA PERFECCIONADA".

20. Consta la presente memoria de cuatro hojas foliadas,
mecanografiadas por una sola cara y de los dibujos unidos a
la misma.

Barcelona, 9 MAYO 1983

P.A. de Dña. Carmen ÁLVAREZ García

ALFONSO DURÁN

p. p.

FE/em/tb.

Fdos Luis A. Durán Moyó

FIG.2

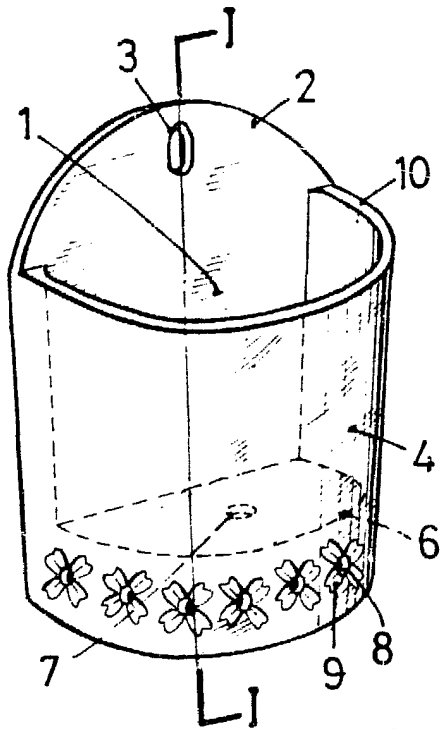


FIG.1

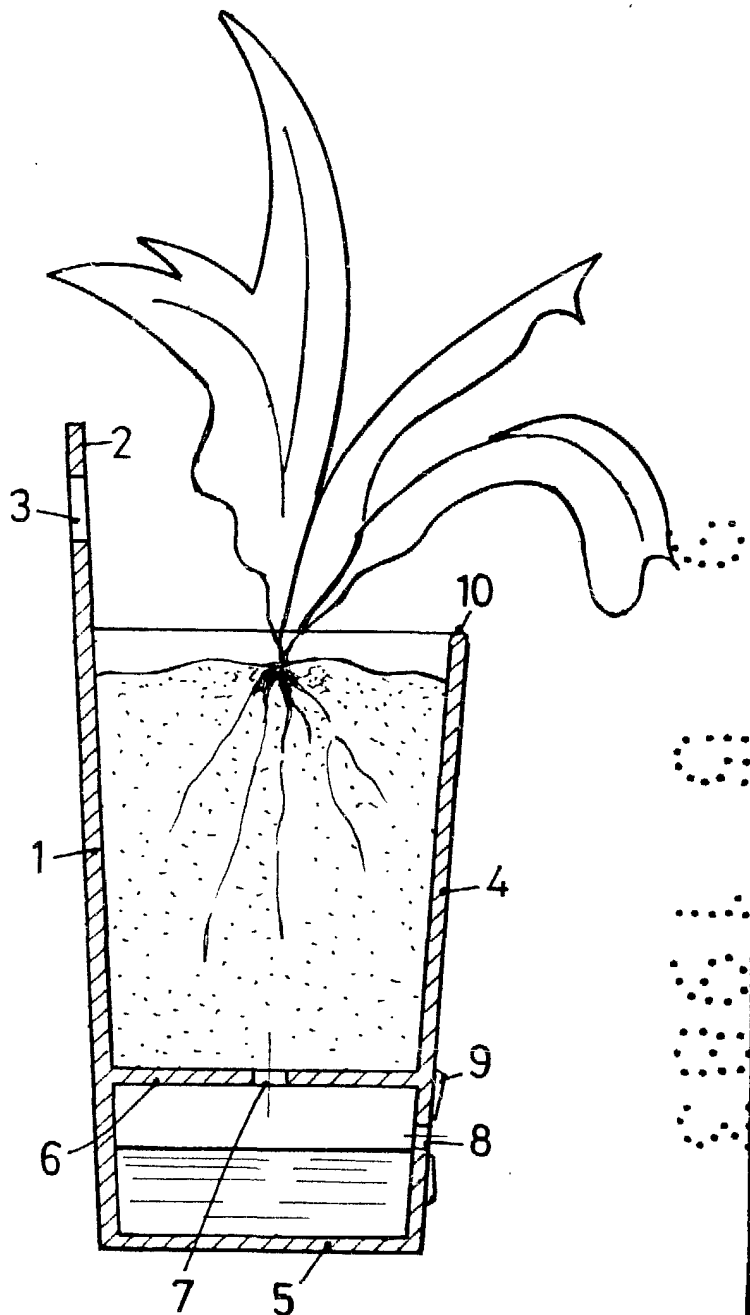
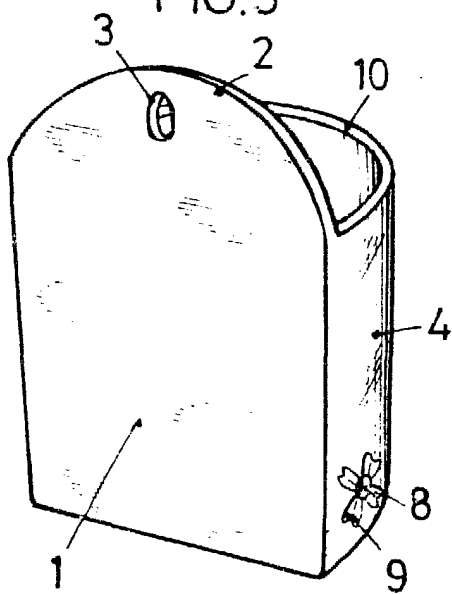


FIG.3



9 MAYO 1983

BARCELONA,

P.A. ALFONSO DURÁN

P. P.

Fdo.: Luis A. Durán Moya

ESCALA VARIABLE