



272056
272056

PATENTE DE INTRODUCCION

por 10 años

por "Un perfeccionamiento en los tornos mecánicos" - - - -

a favor de LA HISPANO SUIZA, Fábrica de Automóviles, Sociedad Anónima, de nacionalidad española, domiciliada en Avenida José Antonio, nº 632.

- - - - -

MEMORIA DESCRIPTIVA

La presente memoria descriptiva se refiere a una patente de introducción cuyo objeto está constituido por un perfeccionamiento en los tornos mecánicos para fabricar piezas de máquina y otras análogas, que no ha sido utilizado en la constitución de tal clase de máquinas útiles hasta ahora fabricadas en nuestro país.

Consiste esencialmente el perfeccionamiento en los tornos mecánicos que constituye el objeto de la patente en el hecho de establecer un gobierno único de los juegos de piñones dispuestos en cada torno para producir los diferentes movimientos de avance del mismo, gracias a la centralización de la maniobra de tales engranajes en un botón solidarizado con un disco, coaxial con él, en el cual está practicada una ranura excéntrica en la que se hallan alojados, conjuntamente, unos te-



tones respectivamente terminales de sendas palancas de accionado de cada juego de engranajes en tal comunidad gobernables en posición.

5 La descripción de un caso de ejecución práctica de un mecanismo que, establecido de acuerdo con lo dicho permite poner en práctica el perfeccionamiento, representado solamente a título de ejemplo en el dibujo adjunto, permitirá dejar perfectamente de manifiesto cual es la esencialidad constitucional del perfeccionamiento y cual la manera de ser utilizado el mismo.

10 En el dibujo aparecen en las figuras 1 y 2 dos vistas ortogonales del mecanismo de que se trata y en la figura 3 una vista por separado del botón de mando único visto de frente.

15 Como queda perfectamente representado, el mecanismo de que se trata gobierna los juegos de piñones 1, la y 1_b, accionables para producir los diferentes movimientos de avance del torno.

20 Estos juegos de piñones son accionables por respectivas palancas, de configuración especial, de las cuales la 2 acciona al juego 1, la 3 al juego la y la 4 al juego 1_b y como es natural son de forma y dimensiones muy distintas unas de otras. Cada una de estas palancas posee respectivamente un teton 5, 5_a y 5_b que conjuntamente quedan introducidos en la ramura excéntrica de un disco giratorio 6 la cual presenta una porción 7 en correspondencia con la cual quedan los juegos de piñones en punto muerto, así como presentan en cambio en 8 una porción en correspondencia con la cual queda en acción el juego de piñones de la derecha, y en 9 otra porción que corresponde a la acción del juego de piñones de la izquierda. En 10 se halla el



eje del disco 6 unido coaxilmente al botón de mando único 11.

Del examen del dibujo resulta perfectamente comprensible como el botón de mando 11 es bastante para que según se coloque, en una de sus posiciones los engranes se desplacen individualmente desde su punto muerto hacia la derecha o a la izquierda haciendo funcionar el avance correspondiente, evitando el uso convencional de un mando desplazable conocido por brazo NORTON.

Gracias a que cuando un engranaje esté en posición de trabajo los demás quedarán perfectamente bloqueados, se evitan por completo las falsas maniobras, posibles con el sistema convencional citado.

Podrán ser variables siempre que con ello no se altere la constitución que se ha definido como esencial del dispositivo que dá lugar al perfeccionamiento, las formas y las dimensiones que presenten los órganos integrantes del mismo en cada caso de ejecución práctica, los metales, aleaciones y otros materiales que se empleen en la fabricación de tales elementos, las particularidades de articulación mutua y relación de los órganos integrantes, en cada caso particular de realización, del dispositivo, los tornos a que se aplique el perfeccionamiento y, en general cuantas circunstancias puedan concurrir en la producción y en la utilización del perfeccionamiento siempre que no sean determinantes de alteración del objeto de la patente por ser de condición accidental, secundaria o accesoria respecto de la esencialidad constitucional del propio objeto.



Por la patente de introducción a que se refiere la presente memoria descriptiva se REIVINDICA la explotación exclusiva de:

5 1.- Un perfeccionamiento en los tornos mecánicos, que consiste esencialmente en gobernar la posición de sus engranajes, para establecer los avances deseados manejando un solo botón exterior de mando, que consiste esencialmente en relacionar los extremos de respectivas palancas de accionado de cada juego de engranajes con una ramura general practicada excéntricamente en una pieza giratoria por medio de un botón de mando exterior 10 coaxialmente unido a ella.

2.- "Un perfeccionamiento en los tornos mecánicos".

Consta la presente memoria de cuatro hojas foliadas, escritas por una sola cara.

Barcelona, 18 de Octubre de 1961.

P. p. de: LA HISPANO SUIZA, Fábrica de Automóviles,
Sociedad Anónima,

272056



FIG. 1

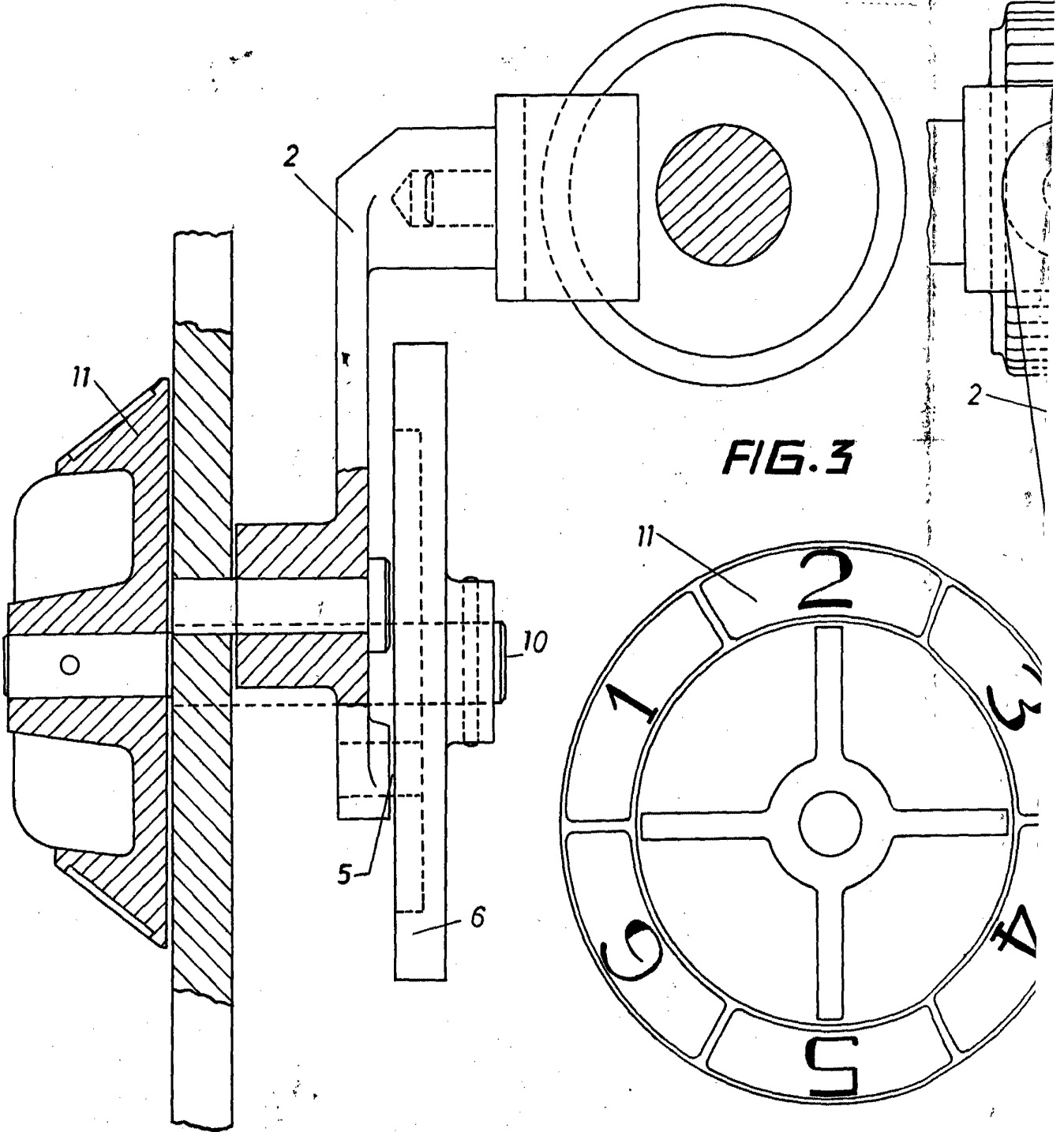
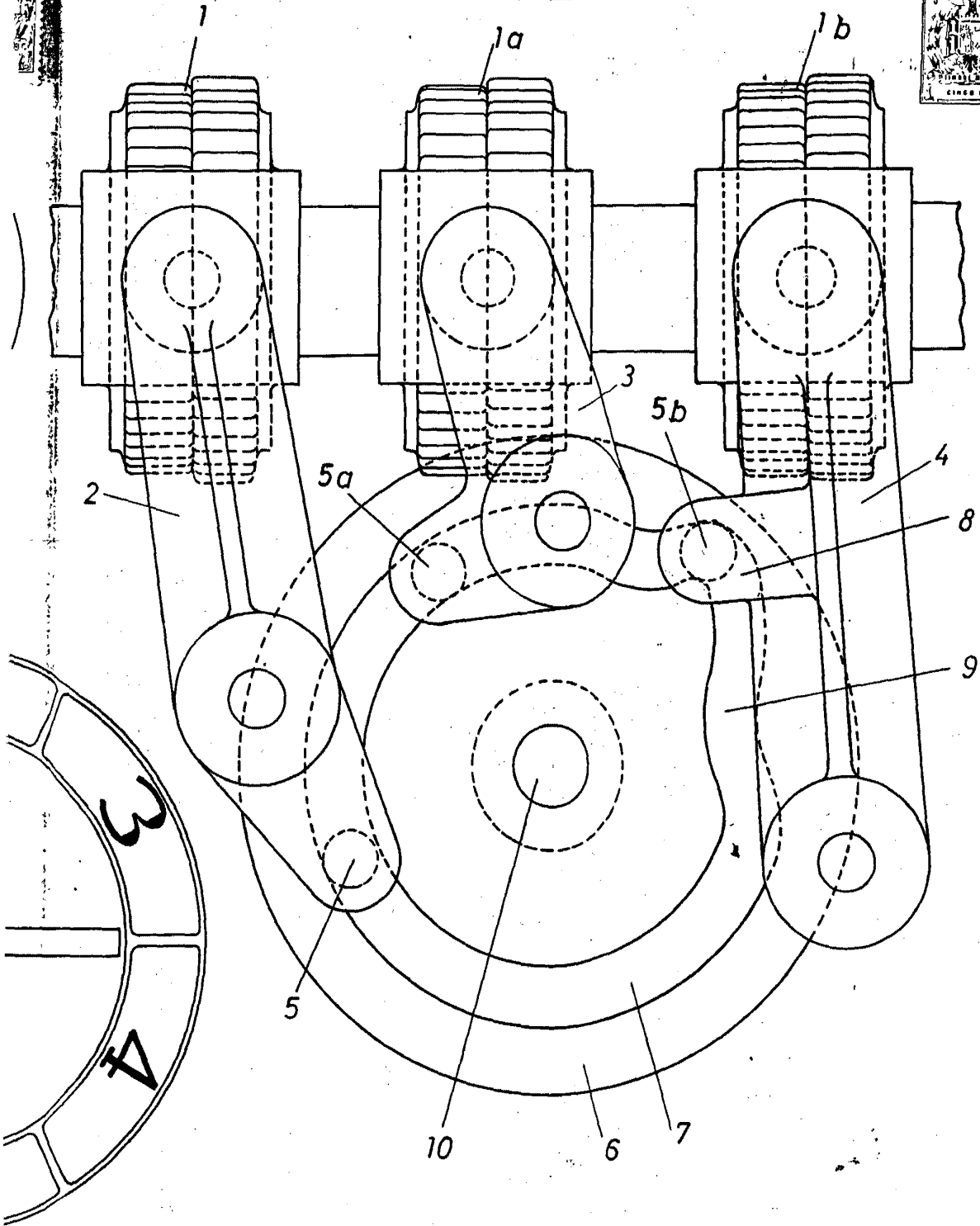


FIG. 2



5 OCT 1966
WY