

(19) ES	(11) NUMERO	(10) Y
(21)	272036	
(22)	FECHA DE PRESENTACION	
	13 JUN 1983	



ESPAÑA

MODELO DE UTILIDAD

16 OCT. 1983

(30) PRIORIDADES.	(32) FECHA	(33) PAIS
(31) NUMERO G.82.20.252	15 Julio 1982	Alemania

(47) FECHA DE PUBLICIDAD	(51) CLASIFICACION INTERNACIONAL
	H01H 9/16 // B60Q 3/00

(64) TITULO DE LA INVENCIÓN
"INTERRUPTOR CON LUZ DE EXPLORACION Y FUNCIONAMIENTO"

(71) SOLICITANTE (S)
TRW MESSMER GmbH & CO. KG.

DOMICILIO DEL SOLICITANTE
**Industriestrasse 2-8 =D.7760 RADOLFZELL= (República Federal Alema-
na)**

(72) INVENTOR (ES)
**Gerhard RUPP
Hans SCHNEIDER**

(73) TITULAR (ES)

(74) REPRESENTANTE
D. JOSE RAMON TRIGO PEREZ

=AMP=

1 La presente Memoria descriptiva tiene como finalidad
2 la declaración del objeto sobre el cual se solicita
3 el Privilegio de explotación industrial y comercial exclusiva
4 en el territorio nacional, de un Modelo de Utilidad,
5 de acuerdo con las normas que sobre el particular contiene
6 el vigente Estatuto sobre Propiedad Industrial. Este
7 Modelo de Utilidad bajo título: "INTERRUPTOR CON LUZ DE
8 EXPLORACION Y FUNCIONAMIENTO" viene a perfeccionar las --
9 técnicas conocidas, plasmándolo en soluciones que aventan
10 las convencionales, tal y como enumeraremos a lo largo
11 de esta Memoria.

12 El invento se refiere a un interruptor con luz
13 de búsqueda y de funcionamiento, especialmente para automóviles,
14 con una fuente de luz colocada dentro de una caja.
15

16 Como nivel de la técnica resulta ya conocido un
17 interruptor de este tipo configurado de forma tal que únicamente
18 se dispone de una sola fuente luminosa, y utilizando
19 un filtro cromático se consigue disponer de luz --
20 bien para la iluminación de búsqueda y/o para la iluminación
21 de funcionamiento. En este caso puede darse el inconveniente
22 de que tanto la iluminación de búsqueda como
23 la iluminación de funcionamiento no reciban la luminosidad
24 suficiente de la fuente de luz, de forma que a causa
25 de ello no resulta siempre perfecta la seguridad para el
26 tráfico.

27 El objetivo del presente invento consiste en desarrollar
28 un interruptor del tipo mencionado al principio,
29 con el que se da en cualquier caso una iluminación perfecta
30 de los distintos símbolos.

1 Este objetivo se consigue, de acuerdo con el in-
vento, porque dentro de la caja se coloca otra fuente de -
luz y porque la fuente de luz para la iluminación de bús-
queda es regulable, en tanto que la fuente de luz para la
5 iluminación de funcionamiento no puede regularse. De esta
forma se consigue la ventaja de que, por ejemplo, se puede
reducir de tal forma la fuente de luz para la iluminación
de búsqueda, regulándola que apenas resulte ya reconocible
la iluminación de búsqueda, mientras que, en todos los ca-
10 sos, y gracias a la otra fuente de luz se garantiza el que,
independientemente de la regulación para la iluminación de
búsqueda, la fuente de luz para la iluminación de funciona-
miento permanezca con toda su plenitud. De este modo, el
15 conductor podrá encontrar inmediatamente la iluminación de
funcionamiento, incluso con la iluminación de búsqueda re-
ducida por regulación, con lo que se consigue una mayor se-
guridad para el tráfico.

Según otro aspecto del presente invento se pue--
den colocar ambas fuentes de luz dentro de un compartimen-
20 to especial de la caja del interruptor, pudiéndose enchu--
far estas dos fuentes de luz de forma que queden desplaza-
das entre sí.

A continuación se describe este invento más deta-
lladamente en base a un ejemplo de ejecución representado
25 en el dibujo. El dibujo muestra una vista esquemática la-
teral de un interruptor con iluminación de búsqueda y de -
funcionamiento, con el compartimento para las fuentes de -
luz abierto.

30 En el dibujo se ha representado un interruptor
(1), que presenta una caja (2) y por encima de una brida -

1 colocada alrededor (3) un botón de mando o pulsador. Este
pulsador (4) puede girar en torno a un eje (5) colocado en
la caja (2) cuando, por ejemplo, se ejerce una presión con
la mano sobre el pulsador (4) en la dirección indicada por
5 la flecha (I).

Junto al pulsador se encuentra una zona (6) a --
iluminar. Por debajo de dicha zona o campo (6) se han co-
locado, dentro de un compartimento especial (7), una fuen
te de luz (8) para la iluminación de búsqueda y, junto a --
10 ella, aunque desplazada, una fuente de luz (9) para la ilu
minación de funcionamiento. Se ha adoptado una disposición
de tal naturaleza que la fuente luminosa (8) para la ilumi
nación de búsqueda puede ser regulable, en tanto que la --
fuente luminosa (9) para la iluminación de funcionamiento
15 no es regulable. Como fuentes de luz pueden utilizarse --
bombillas, diodos luminiscentes, conductores de luz o com-
binaciones entre ellos. En cualquier caso, se garantiza por
medio de las dos fuentes de luz (8) y (9), que son indapen
dientes entre sí, el que la iluminación de funcionamiento
20 se vea iluminada constantemente y de modo uniforme por la
fuente de luz (9), y el que, por el contrario, la ilumina-
ción de búsqueda pueda aumentarse o reducirse según se de-
see gracias a la posibilidad de regulación de la fuente de
luz (8). De este modo, y de una forma sencilla, se consi-
25 gue una seguridad considerablemente mayor en el tráfico, -
ya que el conductor podrá encontrar siempre, independiente
mente de la intensidad de la iluminación de búsqueda, una
iluminación plena de funcionamiento dentro del interior --
del vehículo.

30 Conviene resaltar, una vez descritas la naturalee

1

za y ventajas de este invento, el carácter no limitativo del mismo, por cuanto los cambios en la forma, materia o dimensiones de sus partes constitutivas, no alterarán en modo alguno su esencialidad, en tanto no supongan una sustancial variación en el conjunto.

5

NOTA

Los puntos de invención, nuevos en España, que se presentan para que sean objeto de Modelo de Utilidad, deberán recaer sobre "INTERRUPTOR CON LUZ DE EXPLORACION Y FUNCIONAMIENTO", de acuerdo con las siguientes:

10

15

20

25

30

REIVINDICACIONES

1
5
10
15
20
25
30

1ª.- "INTERRUPTOR CON LUZ DE EXPLORACION Y FUN
CIONAMIENTO", especialmente para automóviles, con una --
fuente de luz colocada dentro de una caja, que se carac-
teriza porque dentro de la caja (2) se ha colocado otra
fuente de luz (9) y porque la luz o fuente luminosa (8)
para la luz de exploración o búsqueda puede regularse, --
en tanto que la fuente de luz (9) para la iluminación de
funcionamiento no puede regularse.


2ª.- "INTERRUPTOR CON LUZ DE EXPLORACION Y FUN
CIONAMIENTO", de acuerdo con la Reivindicación 1ª, que --
se caracteriza porque las dos fuentes de luz (8, 9) sé --
hallan colocadas en un compartimento especial (7) dentro
de la caja del interruptor (2).

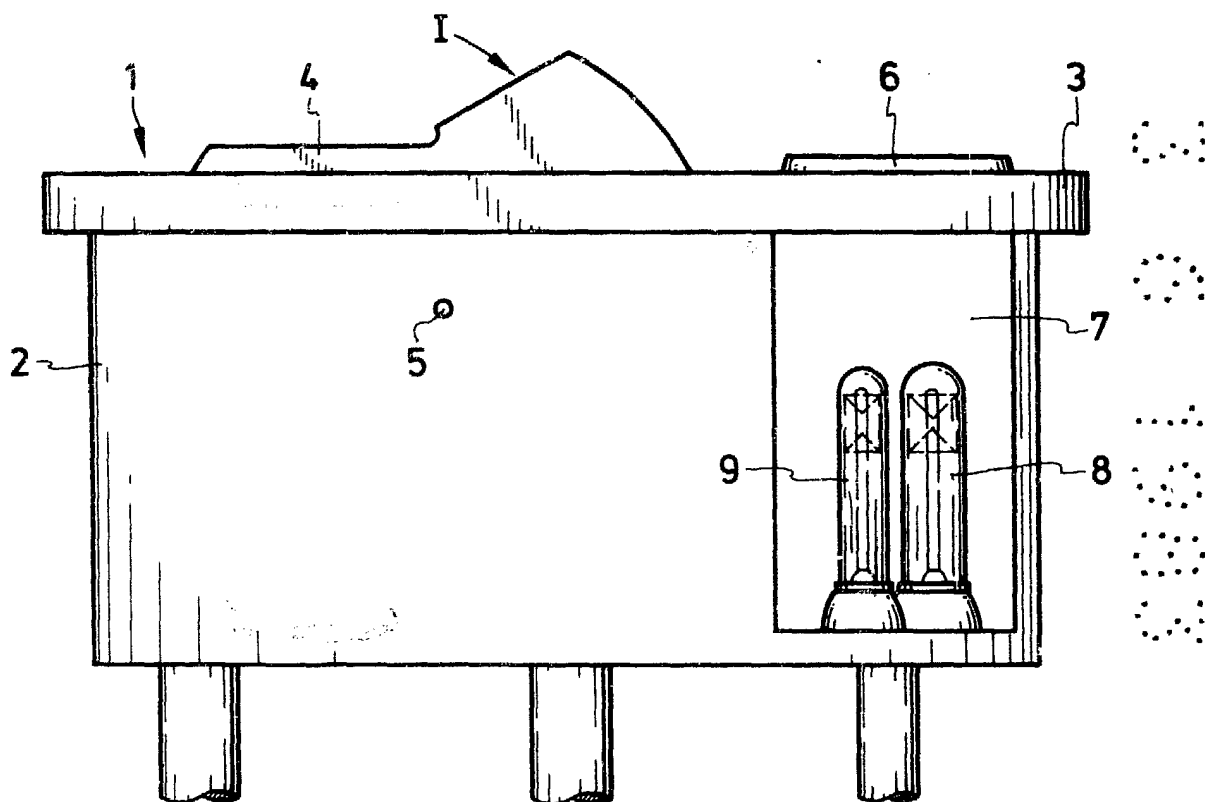
3ª.- "INTERRUPTOR CON LUZ DE EXPLORACION Y FUN
CIONAMIENTO", de acuerdo con la Reivindicación 1ª, que --
se caracteriza porque ambas fuentes de luz (8, 9) se han
colocado dentro de la caja del interruptor (2) desplaza-
das entre sí.

4ª.- "INTERRUPTOR CON LUZ DE EXPLORACION Y FUN
CIONAMIENTO",

Todo, tal y como queda descrito en la presente
Memoria, que consta de seis hojas mecanografiadas por --
una sola cara, acompañada de los dibujos correspondientes.

Madrid; 29 11 1983





9 JUN 1983