

10	ES	11	NUMERO	272034	16	Y
		21				
		22	FECHA DE PRESENTACION	- 6 MAYO 1983		



ESPAÑA

MODELO DE UTILIDAD 16 OCT. 1983

30	PRIORIDADES:	32	FECHA	33	PAIS
31	NUMERO				
	57-66159		7 Mayo 1982		Japón

47	FECHA DE PUBLICIDAD	51	CLASIFICACION INTERNACIONAL
			A44B19/10

54	TITULO DE LA INVENCION
	"Cierre de cremallera"

71	SOLICITANTE (S)
	YOSHIDA KOGYO K.K.

	DOMICILIO DEL SOLICITANTE
	No. 1, Kanda Izumi-cho, Chiyoda-ku, Tokyo, Japón

72	INVENTOR (ES)
	- - -

73	TITULAR (ES)

74	REPRESENTANTE
	M. Curell Suñol

U57-66159(H)  
EX-JP

MODELO DE UTILIDAD

por VEINTE años

solicitado en España a favor de YOSHIDA KOGYO K.K., de nacionalidad japonesa, domiciliada en No. 1, Kanda Izumi-cho, Chiyoda-ku, Tokyo, Japón, por "Cierre de cremallera", con prioridad de la solicitud japonesa 57-66159 de fecha 7 mayo 1982.

MEMORIA DESCRIPTIVA

ANTECEDENTES DE LA INVENCION

Campo de la Invención:

La presente invención se refiere en general a los cierres de cremallera y más particularmente a los cierres de cremallera del tipo que tiene una serie de elementos de acoplamiento individuales fijada a cada una de un par de cintas de soporte dispuestas una enfrente de otra.

Técnica anterior:

Se conocen cierres de cremallera del tipo descrito en los que cada elemento de acoplamiento individual tiene un par de resaltes laterales que se extienden sobre un par de rebajes arqueados que definen un cuello reducido que se extiende entre una cabeza de acoplamiento redondeada y una parte de brazos por la que el elemento de acoplamiento está fijado a una cinta de soporte. Cada par de resaltes es susceptible de cooperación con las cabezas de acoplamiento de un par de elementos de acoplamiento correspondientes ad-

yacentes cuando se engranan las dos cintas de soporte una con otra, a fin de limitar el desplazamiento relativo por inclinación de los elementos de acoplamiento adyacentes acoplados cuando se flexionan las cintas de soporte y para reforzar los cuellos reducidos de los elementos de acoplamiento.

En un tal cierre de cremallera conocido ilustrado en la patente estadounidense no. 2.526.600, concedida el 17 de octubre de 1950, los resaltes se extienden lateralmente en sentidos opuestos en un tal grado hasta la anchura máxima de cada elemento de acoplamiento según se mide en la parte de brazos. Un inconveniente del cierre de cremallera conocido es que cuando se aplican fuertes esfuerzos de doblado o torsión a las cintas de soporte, los resaltes que soportan las cabezas de acoplamiento son susceptibles de separación accidental de éstas, dando como resultado un cierre de cremallera que funciona mal. A veces se rompen los elementos de acoplamiento en los cuellos reducidos.

Otro cierre de cremallera de la técnica anterior dado a conocer en la patente estadounidense no. 2.942.317 concedida el 28 de junio de 1960 tiene elementos de acoplamiento que incluyen cada uno un par de salientes que se extienden de los respectivos resaltes lateralmente más allá de la anchura del elemento de acoplamiento para aumentar el área superficial de los resaltes. El cierre de cremallera dotado de tales elementos de acoplamiento adolece de inconvenientes en el sentido de que los materiales fibrosos

de una prenda a la que el cierre de cremallera está unido o de otra prenda tienden a engancharse con los salientes mientras se utiliza el cierre de cremallera o cuando se lavan las prendas.

5

RESUMEN DE LA INVENCION

10

15

20

25

Un cierre de cremallera comprende elementos de acoplamiento individuales que tienen cada uno un par de partes de acoplamiento superior e inferior dispuestas una en cada lado del plano de una cinta de soporte. La parte de acoplamiento superior tiene una cabeza arqueada y un cuello reducido que forma una sola pieza con la cabeza y es de forma complementaria. La parte de acoplamiento inferior tiene un par de resaltes substancialmente triangulares que se extienden lateralmente en sentidos opuestos sobre rebajes que definen el cuello más allá de la anchura de los brazos superior e inferior que se extienden de la parte de acoplamiento. Cada resalte está definido por una pared lateral angulada que se fusiona en un primer extremo con el brazo inferior junto a un primer extremo correspondiente de la pared lateral del cuello y que intersecta el extremo opuesto de la pared lateral del cuello.

Es una finalidad de la presente invención proporcionar un cierre de cremallera que tiene elementos de acoplamiento individuales que una vez acoplados quedan retenidos en su lugar contra desplazamiento uno respecto de otro particularmente en un sentido perpendicular al plano del cierre de cremallera aún cuando este último sea sometido

a fuertes esfuerzos de doblado longitudinales o laterales, o esfuerzos de torsión en servicio.

5 Otra finalidad de la presente invención es proporcionar un cierre de cremallera que se halla libre del riesgo de enganchar materiales fibrosos con sus elementos de acoplamiento.

10 Otras muchas ventajas y características de la presente invención se harán manifiestas a los técnicos en la materia al hacer referencia a la descripción detallada y a los planos anexos en los que se da a título de ejemplo ilustrativo una realización estructural preferida que incorpora los principios de la presente invención.

BREVE DESCRIPCION DE LOS DIBUJOS

15 La Figura 1 es una vista superior fragmentaria de un cierre de cremallera según la presente invención, que ilustra los elementos de acoplamiento de respectivas cintas de soporte acoplados unos con otros;

la Figura 2 es una vista en perspectiva ampliada de un elemento de acoplamiento individual;

20 la Figura 3 es una vista inferior fragmentaria del cierre de cremallera; y

la Figura 4 es una vista parecida a la Figura 2, que ilustra el dorso de los elementos de acoplamiento.

DESCRIPCION DETALLADA

25 Los principios de la presente invención son particularmente útiles cuando se incorporan en un cierre de cremallera tal como se ilustra en la Figura 1, señalado de

modo general por la referencia 10.

5 El cierre de cremallera 10 comprende un par de cintas de soporte idénticas 11, 12 cuyos bordes longitudinales opuestos tienen cordones o están reforzados según se indica en 13. Una serie de elementos 14 de acoplamiento espaciados está soportada en el borde acordonado 13 de cada cinta 11, 12 de soporte. Se engranan o se desengranan los elementos 14 de acoplamiento de las cintas 11, 12 de soporte unos con otros por un curso que se mueve en vaivén (no 10 ilustrado) para cerrar y abrir el cierre 10 de cremallera de la manera habitual.

Tal como se ilustra en la Figura 2, cada uno de los elementos 14 de acoplamiento comprende un cuerpo substancialmente rectangular que tiene brazos superior e inferior 15, 16 separados uno de otro y una hendidura transversal 17 que abarca la parte marginal longitudinal interior de la cinta 11, 12 de soporte (Figuras 1 y 2). La hendidura se ensancha en una sección transversal substancialmente circular, por ejemplo en 18, para recibir el borde acordonado 13 (Figuras 1 y 2) de la cinta 11, 12 de soporte. El cuerpo de cada elemento 14 de acoplamiento incluye también una parte terminal 19 de acoplamiento que se extiende hacia adelante de los brazos superior e inferior 15, 16 y sobresale más allá del borde acordonado 13 de la cinta 11, 12 de soporte en ángulo recto al eje del cierre 10 de cremallera. 20 25

Tal como se ilustra en la Figura 2, la parte terminal 19 de acoplamiento tiene un par de partes superior

e inferior (primera y segunda) 20, 21 de acoplamiento si-  
 tuadas una en cada lado del plano de las cintas 11, 12 de  
 soporte (Figuras 1 y 2). La parte superior 20 de acoplamien-  
 to tiene una cabeza arqueada redondeada 22 y un cuello redu-  
 5 cido 23 que forma una sola pieza con la cabeza. El cuello  
 23 tiene un par de paredes laterales arqueadas 24, 24 que  
 definen respectivamente un par de rebajes 25, 25 (Figura  
 1) dispuestos simétricamente respecto del eje del cuerpo  
 del elemento de acoplamiento. La cabeza 22 y el cuello 23  
 10 están dispuestos de forma complementaria a fin de ser inter-  
 acoplables al movimiento del cursor en un sentido para ce-  
 rrar el cierre de cremallera 10.



Tal como se ilustra en las Figuras 3 y 4, la par-  
 te inferior 21 de acoplamiento es más corta que la parte  
 superior 20 de acoplamiento y tiene una forma substancial-  
 15 mente pentahedra y un par de aletas o resaltes 26, 26 subs-  
 tancialmente triangulares. Los resaltes 26, 26 se extienden  
 lateralmente en sentidos opuestos sobre los rebajes 25, 25  
 más allá de la anchura de los brazos 15, 16, proporcionando  
 20 así una área superficial más ancha para la cooperación esta-  
 ble con las cabezas 22 de elementos 14 de acoplamiento adya-  
 centes y acoplados. Los resaltes 26, 26 sirven también para  
 reforzar el cuello 23 de la parte superior 20 de acoplamien-  
 to. Cada uno de los resaltes 26, 26 está definido por una  
 25 pared lateral angulada 27 que se fusiona en un primer extre-  
 mo con el brazo inferior 16 junto a un primer extremo co-  
 rrespondiente de la pared lateral 24 del cuello 23. Las pa-

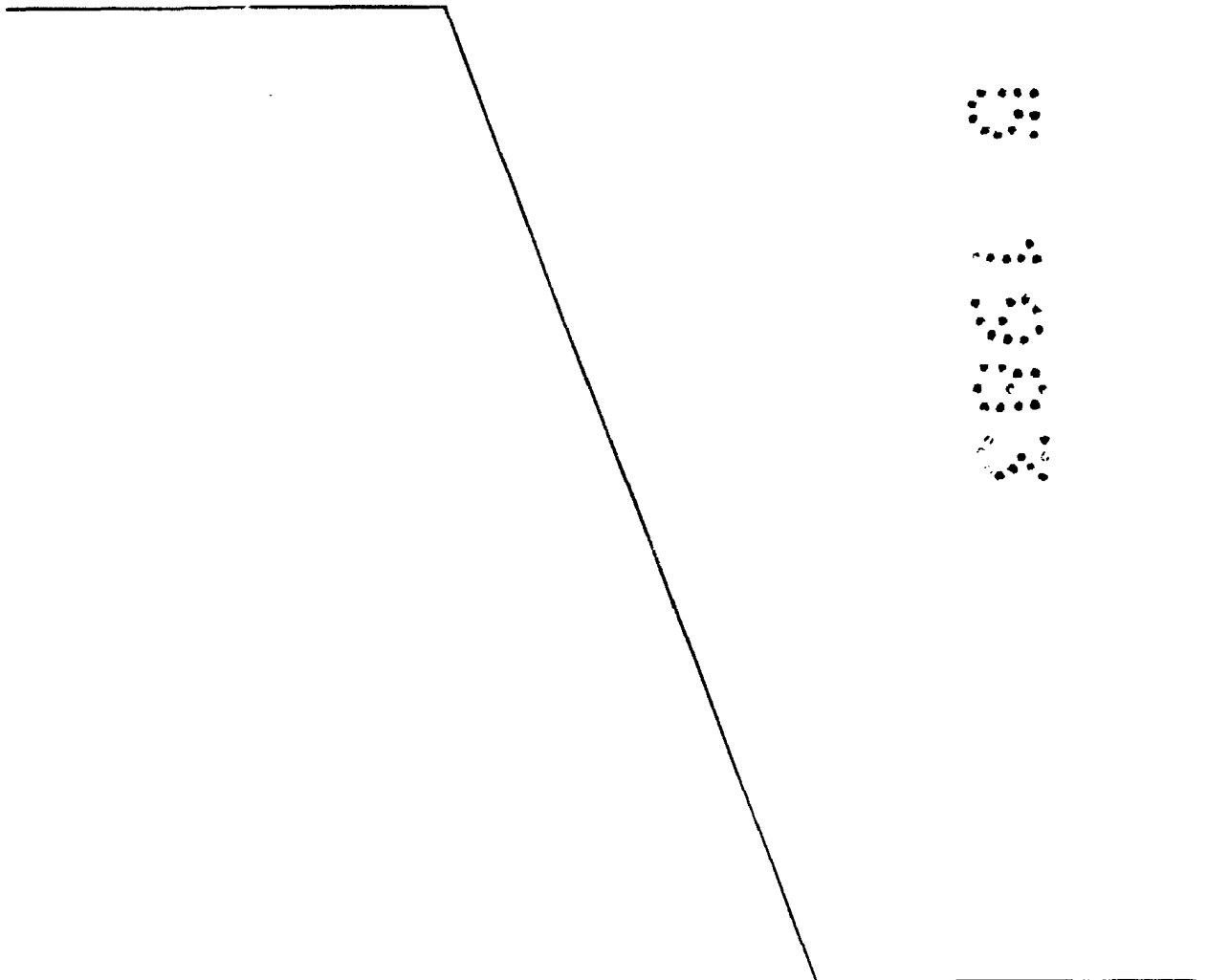
redes laterales 27, 27 se extienden para intersectar el extremo opuesto de cada pared lateral 24 y convergen en los respectivos extremos opuestos para formar un vértice, estando situado el vértice substancialmente en el centro de la cabeza 22. Un nervio 28 de refuerzo se extiende axialmente en el centro del elemento 14 de acoplamiento sobre y a través de la cabeza 22 y se fusiona en un primer extremo en el vértice de la parte inferior pentahedra 21 de acoplamiento. El nervio 28 es relativamente delgado pero tiene un grosor suficiente para reforzar la cabeza 22.

Cuando los elementos 14, 14 de acoplamiento y las cintas 11, 12 de soporte están acoplados unos con otros, la cabeza 22 de un elemento 14 de acoplamiento está recibido en los rebajes 25, 25 de los elementos 14, 14 de acoplamiento adyacentes y está soportada sobre los resaltes triangulares 26, 26 de éstos. Los resaltes 26, 26 cooperan con la cabeza 22 para limitar el desplazamiento relativo por inclinación de los elementos de acoplamiento adyacentes acoplados 14, 14 cuando se flexionan las cintas 11, 12 de soporte bajo esfuerzos de doblado longitudinales o laterales o esfuerzos de torsión en servicio. Así las cintas 11, 12 de soporte pueden mantenerse en su estado debidamente acoplado sin encontrar desacoplamiento o mal engrane accidental de los elementos 14, 14 de acoplamiento. Dado que los resaltes 26, 26 son de forma substancialmente triangular, es menos probable que los elementos 14, 14 de acoplamiento se enganchen en los materiales fibrosos por sus resaltes

26, 26 mientras el cierre de cremallera está en uso o cuando se lava una prenda que lleva el cierre 10 de cremallera sola o con otra prenda.

5 Si bien los técnicos en la materia podrán sugerir distintas modificaciones de menor envergadura, debe quedar entendido que se desea realizar dentro del alcance de la patente que ésta se merece, todas las realizaciones que razonable y debidamente caigan dentro del alcance de esta contribución a la técnica.

10 A los efectos consiguientes se declaran de novedad, propiedad y utilidad para España, sus territorios y plazas de soberanía, las reivindicaciones que siguen.



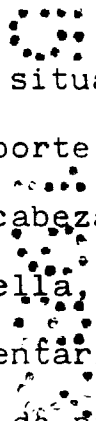
REIVINDICACIONES

1.- Cierre de cremallera, que comprende:

(a) un par de cintas de soporte;

(b) una serie de elementos de acoplamiento espa-

5       ciados de manera uniforme y soportados en cada una de di-  
 chas cintas de soporte, teniendo cada uno de dichos elemen-  
 tos de acoplamiento un cuerpo substancialmente rectangular  
 que tiene una parte terminal de acoplamiento y un par de  
 brazos espaciados paralelos que se extienden axialmente ha-  
 10       cia atrás de aquélla para sujetar una parte marginal longi-  
 tudinal de cada una de dichas cintas de soporte entre  
 ellas, sobresaliendo dicha parte terminal de acoplamiento  
 más allá de dicha parte marginal longitudinal en ángulo rec-  
 to al eje del cierre de cremallera, caracterizado porque  
 15       tiene



(1) una primera parte de acoplamiento situada en  
 un primer lado del plano de dichas cintas de soporte, te-  
 niendo dicha primera parte de acoplamiento una cabeza redon-  
 deada y un cuello que forma una sola pieza con ella, sien-  
 20       do dicha cabeza y dicho cuello de forma complementaria uno  
 respecto del otro, teniendo dicho cuello un par de primeras  
 paredes laterales arqueadas que definen respectivamente un  
 par de rebajes dispuestos simétricamente respecto del eje  
 de dicho cuerpo, y

25       (2) una segunda parte de acoplamiento situada en  
 el otro lado del plano de dicha cinta de soporte, teniendo  
 dicha segunda parte de acoplamiento un par de resaltes subs-

tancialmente triangulares que se extienden lateralmente en sentidos opuestos sobre dichos rebajes más allá de la anchura de dichos brazos, estando definido cada uno de dichos resaltes por una segunda pared lateral angulada que se fusiona en un primer extremo con un primer brazo de dichos brazos junto a un primer extremo correspondiente de dicha primera pared lateral y que intersecta el extremo opuesto de dicha primera pared lateral.

2.- Cierre de cremallera según la reivindicación 1, caracterizado porque dicha segunda parte de acoplamiento tiene una forma substancialmente pentahedra que tiene un vértice en que convergen dichas segundas paredes laterales de dichos resaltes.

3.- Cierre de cremallera según la reivindicación 2, caracterizado porque dicha segunda parte de acoplamiento es más corta que dicha primera parte de acoplamiento.

4.- Cierre de cremallera según la reivindicación 3, caracterizado porque incluye un nervio de refuerzo integral que se extiende axialmente en el centro de cada uno de dichos elementos de acoplamiento sobre y a través de dicha cabeza y que se fusiona en un primer extremo en dicho vértice.

#### 5.- "CIERRE DE CREMALLERA".

Todo ello conforme se describe y reivindica en la presente memoria que consta de once hojas foliadas y mecanografiadas por una sola de sus caras y de cuatro figuras

que la ilustran.

MADRID - 6 MAYO 1983

P. A. M. CURELL SUÑOL

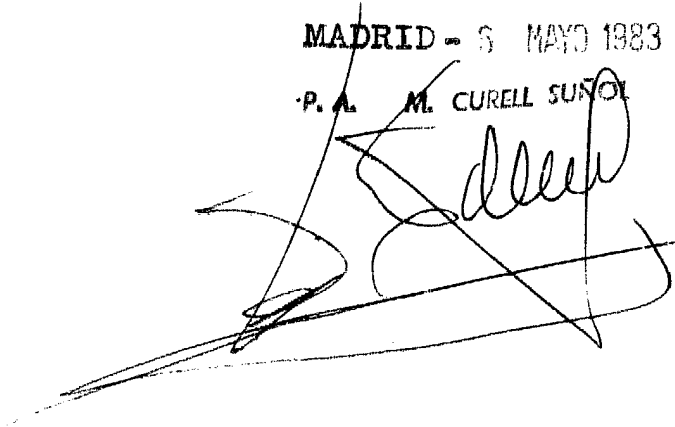


FIG. 1

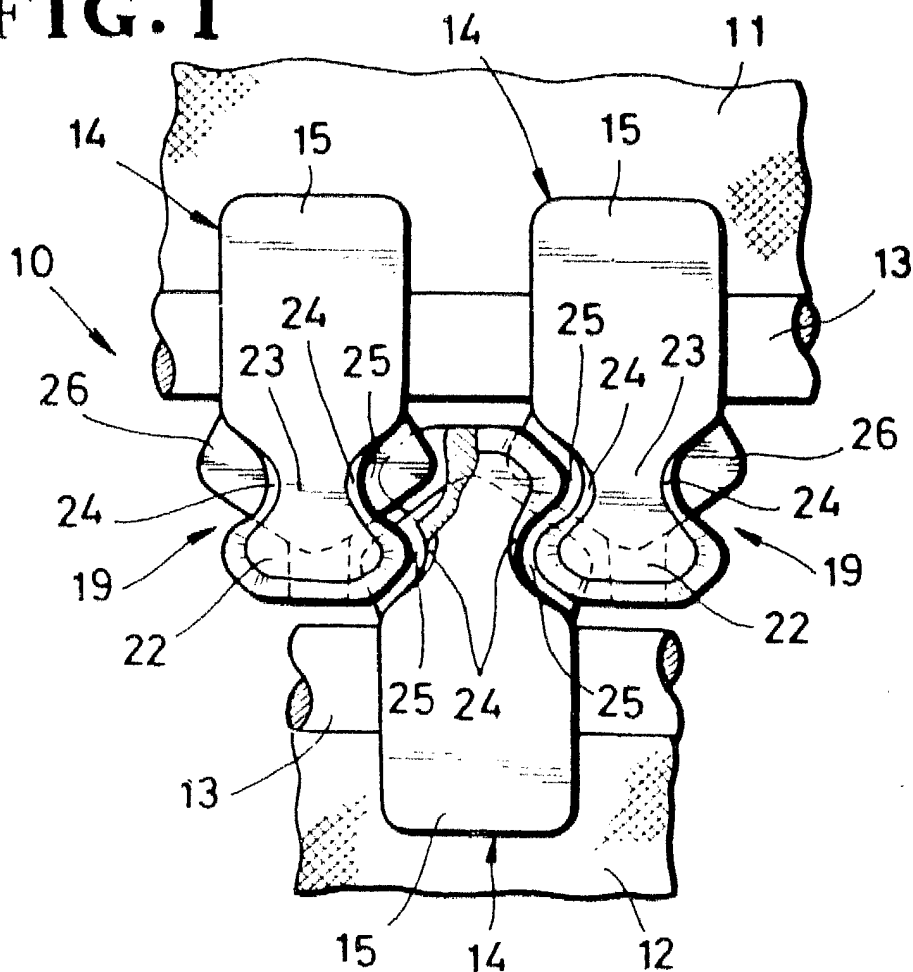
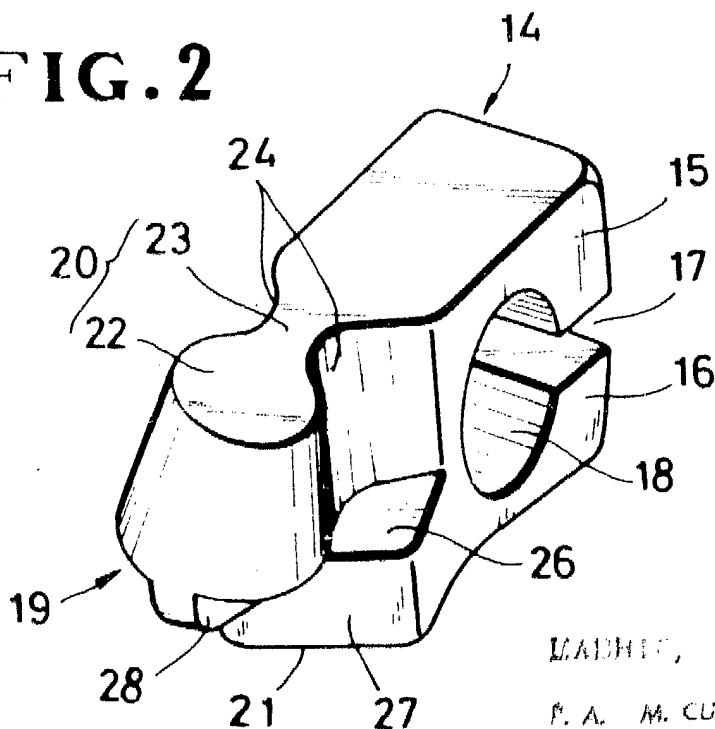


FIG. 2



MADRID, 1963

P. A. M. CURELL JUNIOR

FIG. 3

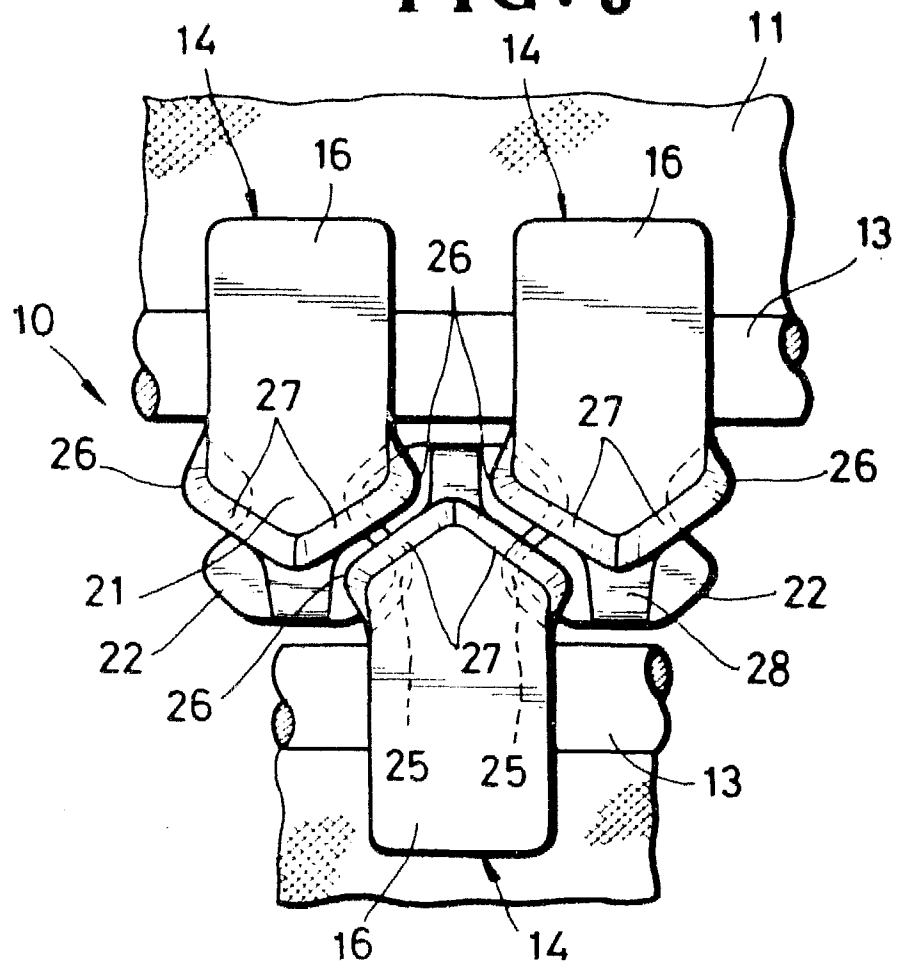
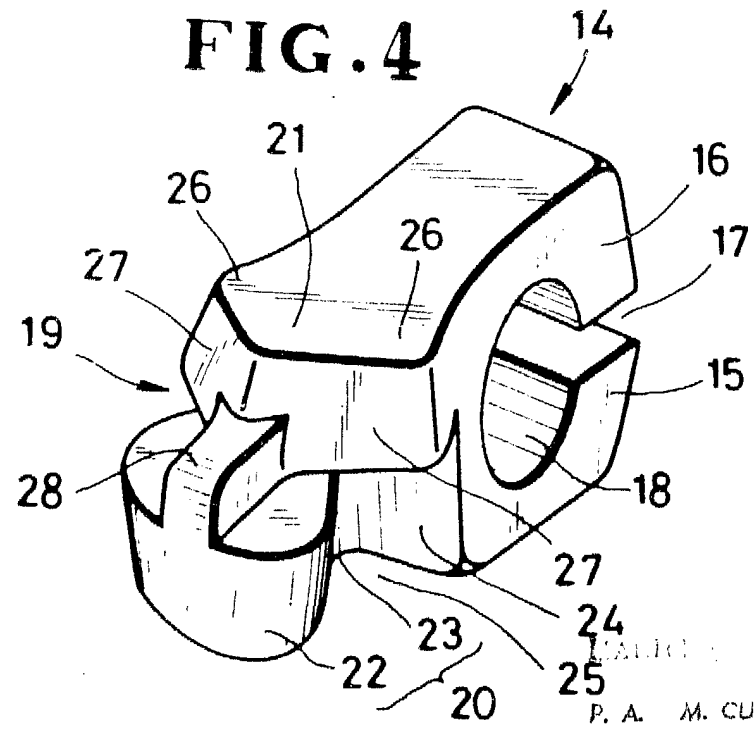


FIG. 4



U.S. PATENT OFFICE  
P. A. M. CURELL SUROR

*[Handwritten signature]*