

ES

NUMERO 272033

Y



ESPAÑA

MODELO DE UTILIDAD

16 NOV. 1983

FECHA DE PRESENTACION

6 MAIO 1983

|                 |           |          |         |
|-----------------|-----------|----------|---------|
| 30 PRIORIDADES: | 31 NUMERO | 32 FECHA | 33 PAIS |
|                 | --        | --       | --      |

|                        |                                |
|------------------------|--------------------------------|
| 47 FECHA DE PUBLICIDAD | 51 CLASIFICACION INTERNACIONAL |
|                        | H4 F836/00                     |

54 TITULO DE LA INVENCIÓN

"Asidero para recipiente de cocina"

71 SOLICITANTE (S)

BRA, S.A.

DOMICILIO DEL SOLICITANTE

Ctra. Calafell Km. 9,3, SANT BOI DE LLOBREGAT (Barcelona)

72 INVENTOR (ES)

--

73 TITULAR (ES)

74 REPRESENTANTE

M. Curell Suñol

R-2846-281

M O D E L O   D E   U T I L I D A D

por VEINTE años

5. solicitado en España a favor de BRA, S.A., entidad española, domiciliada en Ctra. Calafell Km. 9,3, SANT BOI DE LLOBREGAT (Barcelona), por "Asidero para recipiente de cocina". - - - -

MEMORIA DESCRIPTIVA

10. La presente invención se refiere a un asidero para recipiente de cocina, cuya particularidad destacada es la de poder ser acoplado bajo proceder manual directo, sin otras intervenciones, y también la de poseer condiciones atérmicas. -

15. El citado asidero se caracteriza porque está constituido de una empuñadura termoaislante cuyos extremos presentan un cajeado preferentemente poligonal para la penetración de los extremos acodados de sendas ramas de un soporte solidario a un recipiente, cuya penetración tiene lugar por la apertura elástica de dichas ramas hasta rebasar la longitud de la empuñadura, y el automático cierre de las mismas, siendo complementarias las secciones de los mencionados cajeados de la empuñadura y los extremos de las ramas del soporte. - - - - -

20. También se caracteriza la invención porque el sopor-

te para la empuñadura tiene sus dos ramas independientes entre sí y solidarias separadamente al recipiente. - - - - -

5. Asimismo se caracteriza la invención porque, eventualmente, las dos ramas del soporte componen una misma pieza cuyo tramo intermedio se solidariza al recipiente. - - - - -

Igualmente se caracteriza la invención porque los extremos del cuerpo termoaislante de la empuñadura poseen sendas valonas anulares como elemento de protección en el asido.

10. Otra característica de la invención consiste en que, potestativamente, el cuerpo termoaislante de la empuñadura posee una funda periférica como elemento de acabado. - - - - -

15. Aún otra característica de la invención estriba en que, facultativamente, la empuñadura consta de dos partes extremas termoaislantes, relacionadas solidariamente por un elemento tubular rígido. - - - - -

Otros objetos y características de la invención se irán dando a conocer en detalle a lo largo de la descripción que sigue, haciendo referencia a los dibujos ilustrativos que la acompañan. En los dibujos: - - - - -

20. Figura 1, representa el asidero objeto de la invención, montado en un recipiente. - - - - -

Figura 2, es una vista del asidero por uno de sus extremos. - - - - -

Figura 3, representa la posición de acoplamiento del cuerpo del asidero en el correspondiente soporte unido al recipiente. - - - - -

5. El presente asidero 1 consiste en una empuñadura realizada según un cuerpo substancialmente cilíndrico 2, obtenido en material termoaislante, tal como en madera o en resinas sintéticas, cuyos extremos poseen un cajeadado 3 de sección preferentemente poligonal. - - - - -

10. El cuerpo 2 se complementa con unas ramas 4 de un soporte 5 solidario a un recipiente 6, cuyas ramas 4 poseen un extremo acodado 7 complementario de los cajeados 4, o sea que presentan análoga sección a la de estos cajeados. - - - - -

15. El acoplamiento del asidero 1 en el soporte 2 se ejecuta por la condición elástica de las ramas 4 que permite bajo acción manual la necesaria flexión, como se representa en la figura 3, para que los extremos acodados 7 rebasen la longitud del cuerpo 2 y puedan insertarse en los cajeados 3 al cesar la acción de apertura. - - - - -

20. La referida sección poligonal de los cajeados 3 del asidero 1 y de los extremos acodados 7 del soporte 5, puede ser de cualquier tipo, aunque preferentemente rectangular para una mayor simplicidad, como en el presente ejemplo gráfico. - - - - -

Por otra parte, el cuerpo 2 de la empuñadura puede

poseer en sus extremos una valona 8 que sirve de protección para la mano, evitando su contacto con las ramas 4. - - - -

5. En cuanto a las ramas 4 del soporte 5 pueden formar parte de una sola pieza o ser dos piezas independientes, como se representa en la figura 1, estando en todo caso solidarizadas al contorno o cara exterior del recipiente 6, siendo asimismo indistinta la conformación general del soporte. - - - -

10. La empuñadura 2 es susceptible de presentar diversos medios para su acabado externo, sea por un tratamiento superficial, por presentar relieves o por poseer una funda 9 de cualquier material idóneo, la cual, por no realizar contacto con las ramas 4 del soporte 5, puede ser metálica sin que el asidero 1 pierda la condición termoaislante. - - - -

15. Facultativamente, el cuerpo 2 de la empuñadura puede componerse de dos partes extremas 2a, según la figura 3, unidas por un elemento tubular rígido, tal como la citada funda 9 realizada adecuadamente para este caso. - - - -

La estructura de este asidero permite asimismo el recambio de la empuñadura 2 en caso necesario o deseado. - -

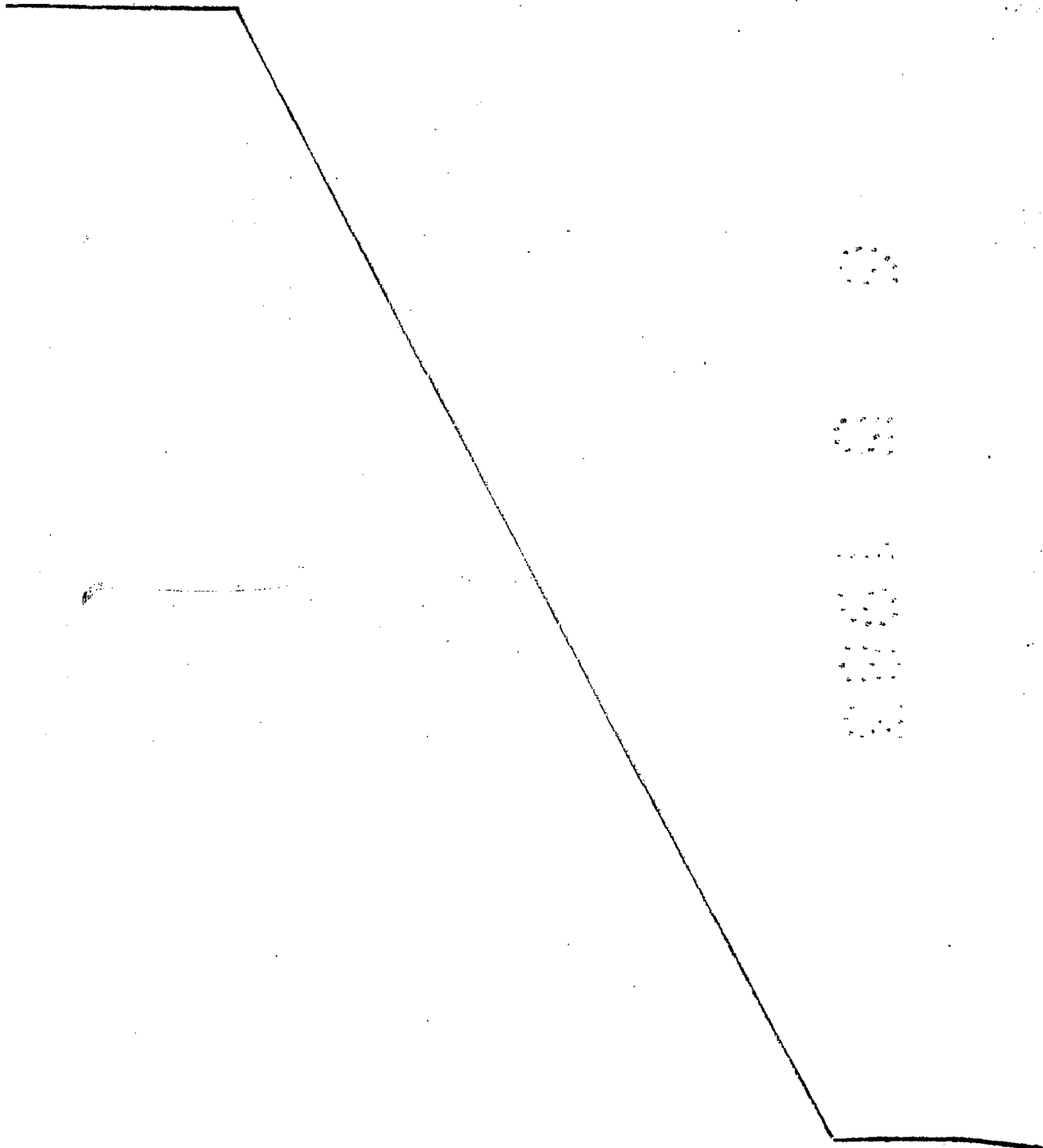
20. Además, es posible colorear en la forma deseada los diversos elementos componentes del asidero. - - - -

Descritas convenientemente las características de la invención, se hace constar que en la misma podrán introducirse cuantas variantes de detalle pueda aconsejar la expe-

riencia, siempre que con ello no se modifique la esencialidad de la misma. - - - - -

A los efectos consiguientes, se declaran de novedad, utilidad y propiedad para España, sus territorios y plazas de soberanía, las reivindicaciones que siguen. - - - - -

5.



REIVINDICACIONES

5. 1.- Asidero para recipiente de cocina, caracteri-  
 zado porque está constituido de una empuñadura termoaislante  
 cuyos extremos presentan un cajeadado preferentemente poligonal  
 para la penetración de los extremos acodados de sendas ramas  
 de un soporte solidario a un recipiente, cuya penetración tie-  
 ne lugar por la apertura elástica de dichas ramas hasta reba-  
 sar la longitud de la empuñadura, y el automático cierre de  
 las mismas, siendo complementarias las secciones de los men-  
 cionados cajeados de la empuñadura y de los extremos de las  
 10. ramas del soporte. - - - - -

15. 2.- Asidero para recipiente de cocina, según la rei-  
 vindicación 1, caracterizado porque el soporte para la empuña-  
 dura tiene sus dos ramas independientes entre sí y solidarias  
 separadamente al recipiente. - - - - -

3.- Asidero para recipiente de cocina, según la rei-  
 vindicación 1, caracterizado porque, eventualmente, las dos  
 ramas del soporte para la empuñadura componen una misma pieza  
 cuyo tramo intermedio se solidariza al recipiente. - - - - -

20. 4.- Asidero para recipiente de cocina, según la rei-  
 vindicación 1, caracterizado porque los extremos del cuerpo  
 termoaislante de la empuñadura poseen sendas valonas anula-  
 res como elemento de protección para el asido. - - - - -

5.- Asidero para recipiente de cocina, según la rei-

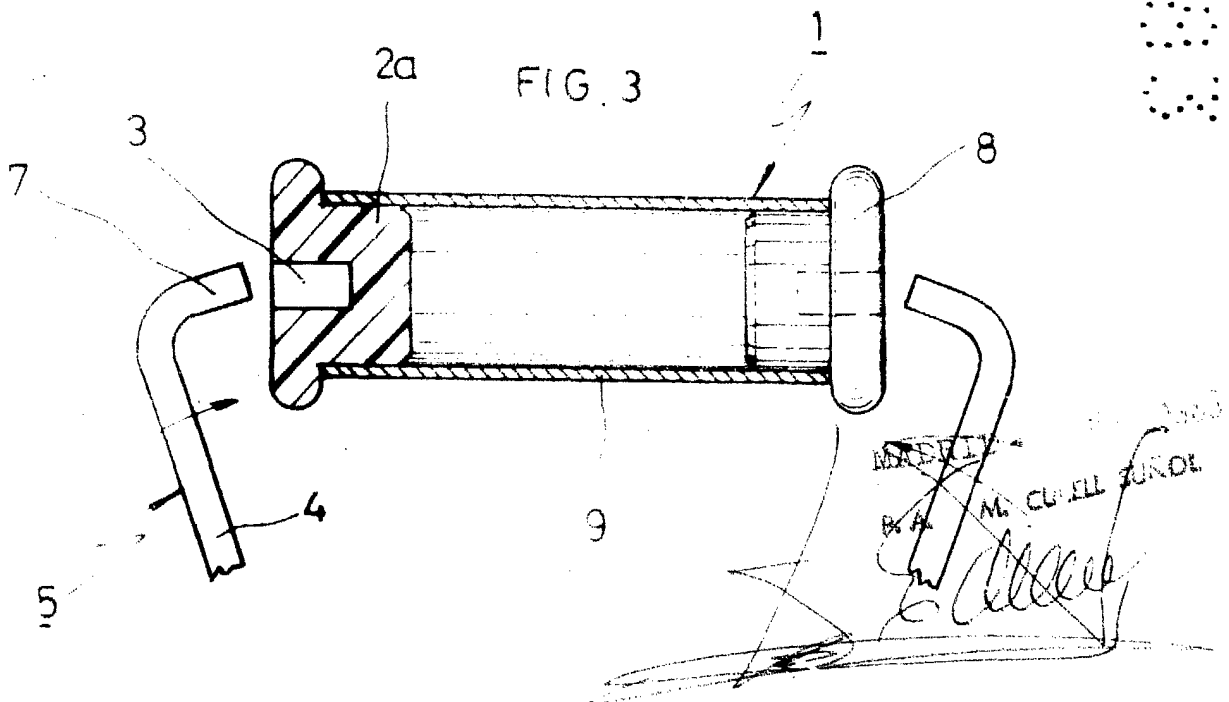
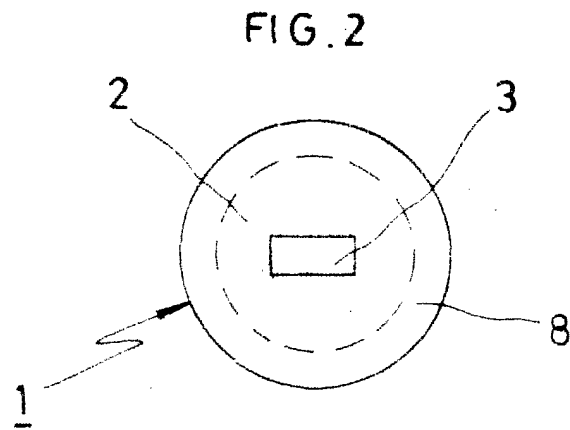
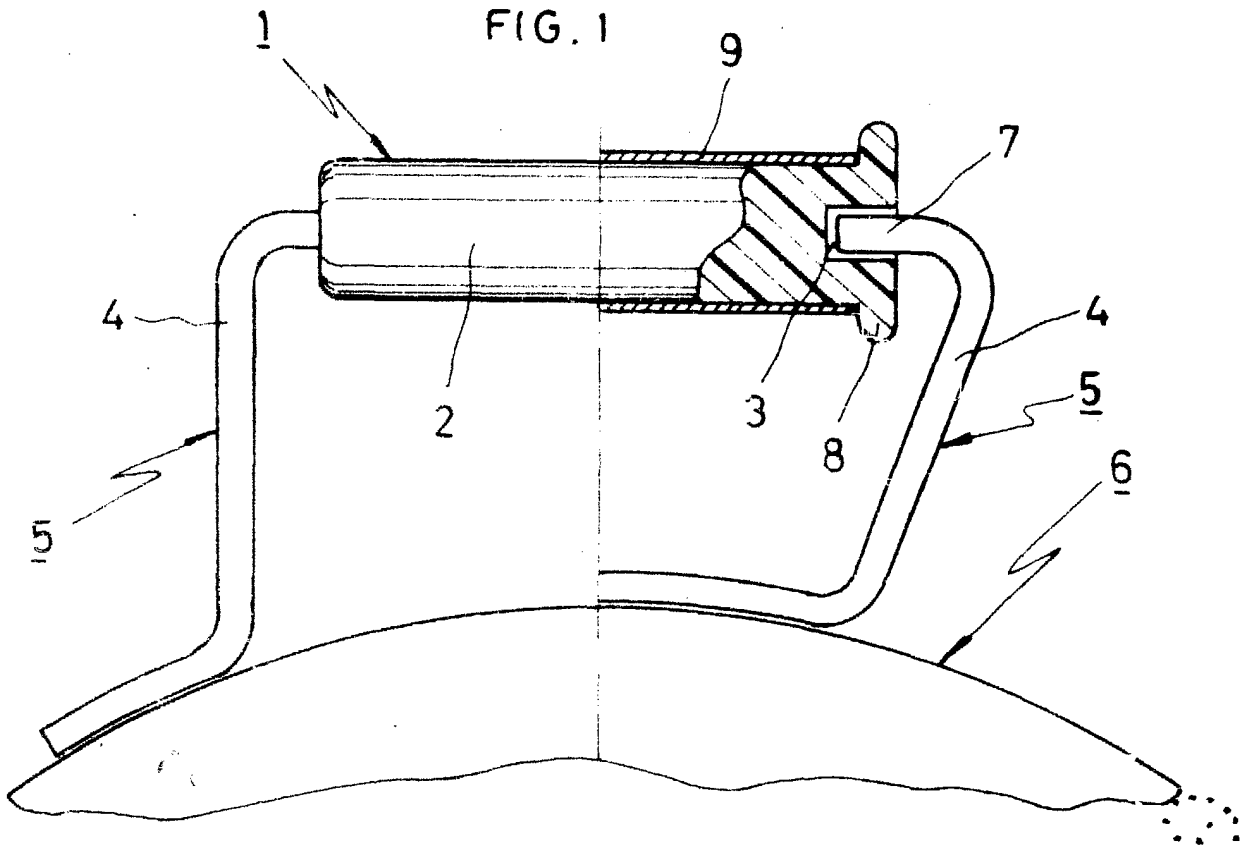
vindicación 1, caracterizado porque, potestativamente, el cuerpo termoaislante de la empuñadura posee una funda periférica como elemento de acabado. - - - - -

5. 6.- Asidero para recipiente de cocina, según la reivindicación 1, caracterizado porque, facultativamente, la empuñadura consta de dos partes extremas termoaislantes, relacionadas solidariamente por un elemento tubular rígido. - - -

7.- "ASIDERO PARA RECIPIENTE DE COCINA". - - - - -

10. Todo ello conforme se describe y reivindica en la presente memoria que consta de siete hojas, foliadas y mecanografiadas por una sola de sus caras, y de tres figuras que la ilustran.

MADRID 8 de Mayo de 1905  
P. A. M. CURELL SUÑER  
*[Handwritten signature]*



MADE IN  
S.A. M. CUEL ZUNDE  
*[Signature]*