



NUM. 272.016

=====

272016

MEMORIA DESCRIPTIVA

=====

P A T E N T E

D E

I N T R O D U C C I O N

POR DIEZ AÑOS, EN ESPAÑA, A FAVOR DE SIMONSEN
RADIO A/S, ENTIDAD NORUEGA, CON DOMICILIO FI-
LIAL EN MADRID, Av. del Generalísimo, 26,

p o r :

"Un perfeccionamiento en aparatos sondadores por
eco para localizar la pesca en el mar".

-----:: oOo ::-----



272016

La invención concierne a un dispositivo que es convenientemente aplicable en los ecosondas detectores de peces al objeto de permitir que el amplificador de dichos ecosondas sea bloqueado por eco fuerte del fondo en el momento inmediato a la llegada del propio eco al lápiz registrador de modo que el fondo del mar que se registra en el diagrama como una línea delgada y oscura vaya seguido por una señal especial de eco que se designa a efectos de descripción como "registro de contraste" o "registro de línea blanca", y se caracteriza por el hecho de que el fondo registrado aparece en el papel del diagrama a modo de fina línea blanca que tiene inmediatamente debajo un espacio en blanco, apareciendo el resto de los ecos a manera de "barbas de eco" debajo de dicho espacio claro.

Un objeto de la invención es conseguir que los ecos procedentes de peces individuales o de bancos de peces, aparezcan bien circunscritos del mismo modo que el eco del fondo del mar.

Para la mejor inteligencia del perfeccionamiento de la invención, un ejemplo no limitativo de realización práctica del mismo se describe seguidamente ilustrado con los dibujos anexos, que representan:

La fig. 1ª, el exterior del equipo ecosonda con el perfeccionamiento de la invención.

La fig. 2ª, la disposición interna del propio perfec-



272016

cionamiento de la invención.

Las figs. 3a y 4a, sendos diagramas de los circuitos electrónicos relativos a otras tantas variantes de realización del ecosonda con el perfeccionamiento de la invención, acotado mediante línea de trazo discontinuo.

La fig. 5a, un diagrama de ecosonda con registro de contraste o de línea blanca.

De acuerdo con los dibujos reseñados, el perfeccionamiento según la invención va inserto en una caja (1) y comprende un conmutador de tres posiciones (2), el cual permite elegir entre un registro de eco desprovisto de línea blanca, un registro con línea blanca y un registro de línea blanca reforzada; y una válvula blindada de tiratrón PL2D21 (3), juntamente con dos rectificadores de diodo 2 x OA 85 (4), acoplados en serie, y una red electrónica constituida por C40 500 pF (5), C41 100 pF (6), C42 500 pF (7), C43 0,025 micro-F (8), C44 0,025 micro-F (9), R48 1 kilo-ohmio (10), R49 10 kilo-ohmio (11), R50 470 kilo-ohmio (12), R52 680 kilo-ohmio (13), R53 1 mega-ohmio (14), R54 1,5 mega-ohmio (15), y R55 2,2 mega-ohmio (16).

Los elementos del dispositivo adicional descrito se acoplan electrónicamente con el receptor-amplificador del ecosonda conforme indican los diagramas de las figs. 3a y 4a, así como por medio de seis conductores (17) que se hacen pasar a través de un agujero previsto en la unidad electrónica de los ecosondas hacia el lado inferior, en que se encuentran los puntos de conexión.

Una vez acoplado el dispositivo del perfeccionamiento con el receptor del ecosonda y con el conmutador (2), del mismo, colocado en una de sus posiciones segunda o tercera,



272016

es rectificada cierta parte de la señal de eco a través del receptor-amplificador del ecosonda y es devuelta a un grado anterior de amplificación del receptor, donde, en forma de corto impulso negativo, produce un bloqueo total del amplificador en cuanto la intensidad de las señales
60 originadas por un eco alcanza cierto límite, pudiendo obtenerse gracias a ello un registro tal como el reproducido por la fig. 5ª de los dibujos, en la cual (18) es el eco del contorno del fondo del mar, (19) es el eco procedente
65 del pescado, (20) son los ecos restantes, y (21) la línea blanca de contraste.

La posibilidad de bloqueo en el receptor-amplificador es creada conduciendo el impulso negativo del dispositivo del perfeccionamiento a la rejilla supresora de la
70 válvula 6AB7 (22).

N O T A

=====

En resumen; la PATENTE DE INTRODUCCION recaerá sobre las reivindicaciones siguientes:

1. Un perfeccionamiento en los aparatos sondadores
75 por eco para localizar la pesca en el mar, que consiste en incorporar al receptor-amplificador de la unidad electrónica de los ecosondas un equipo adicional que suministra a la rejilla supresora 6AB7 de dicho receptor-amplificador un impulso negativo capaz de bloquear el receptor-amplificador
80 cuando la intensidad del eco alcanza el valor propuesto, y

272016



comprende un conmutador de tres posiciones que permite elegir entre un registro normal, un registro con línea blanca de contraste y un registro de línea blanca de mayor intensidad; y una válvula de tiratrón blindada PL2D21, juntamente con dos rectificadores de diodo 2 x OA 85, acoplados en serie, y una red electrónica constituida por C40 500 pF, C41 100 pF, C42 500 pF, C43 0,025 micro-F, C44 0,025 micro-F, R48 1 kilo-ohmio, R49 10 kilo-ohmio, R50 470 kilo-ohmio, R52 680 kilo-ohmio, R53 1 mega-ohmio, R54 1,5 mega-ohmio, y R55 2,2 mega-ohmio, acoplándose el propio equipo adicional electrónicamente con el receptor-amplificador por medio de 6 conductores que se hacen pasar a través de un agujero previsto en la envoltura de la unidad electrónica de los ecosondas hacia el lado inferior, en donde se encuentran los puntos de conexión.

2. "PERFECCIONAMIENTO EN LOS APARATOS SONDAORES POR ECO PARA LOCALIZAR LA PESCA EN EL MAR", sustancialmente como queda descrito y representado en esta Memoria, que consta de cinco folios mecanografiados por una sola cara, y cuatro láminas de planos.

Madrid, a 15 de Noviembre de 1961

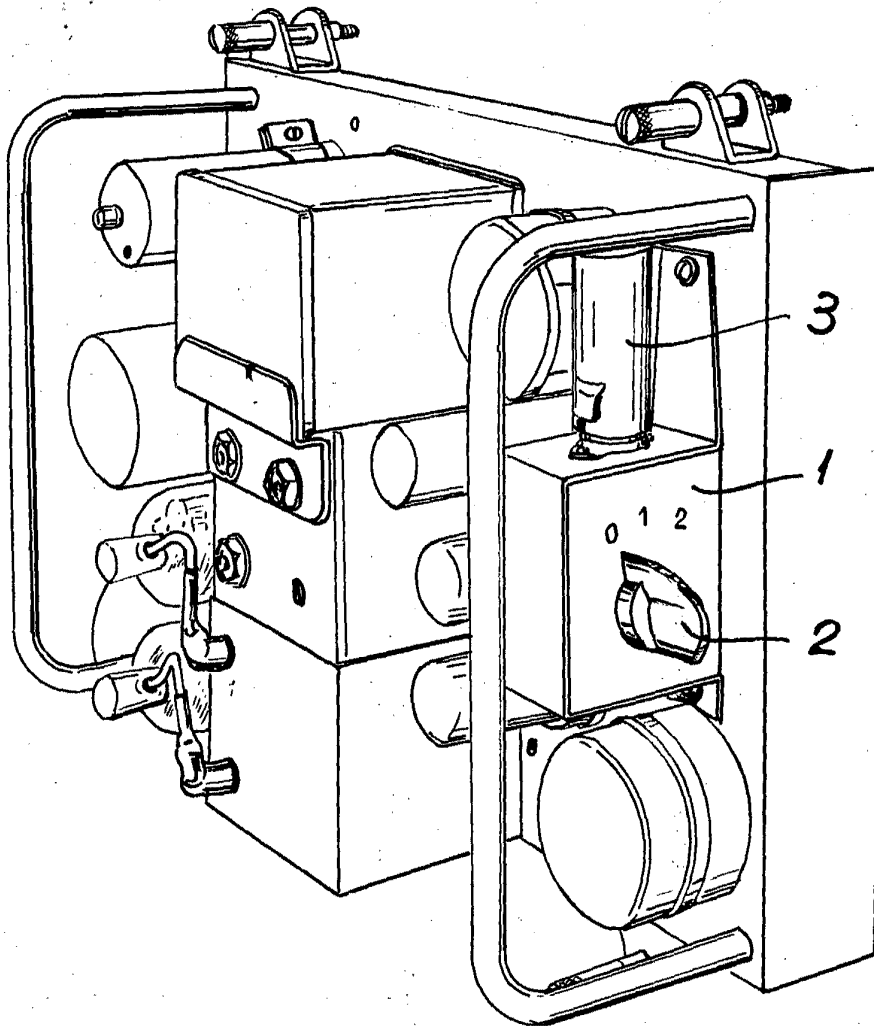
SIMONSEN RADIO A/S

P. A.

AGE RUIZ GRANADOS S.A.
P.A.



FIG. 1.



Madrid, 15 NOV. 1961

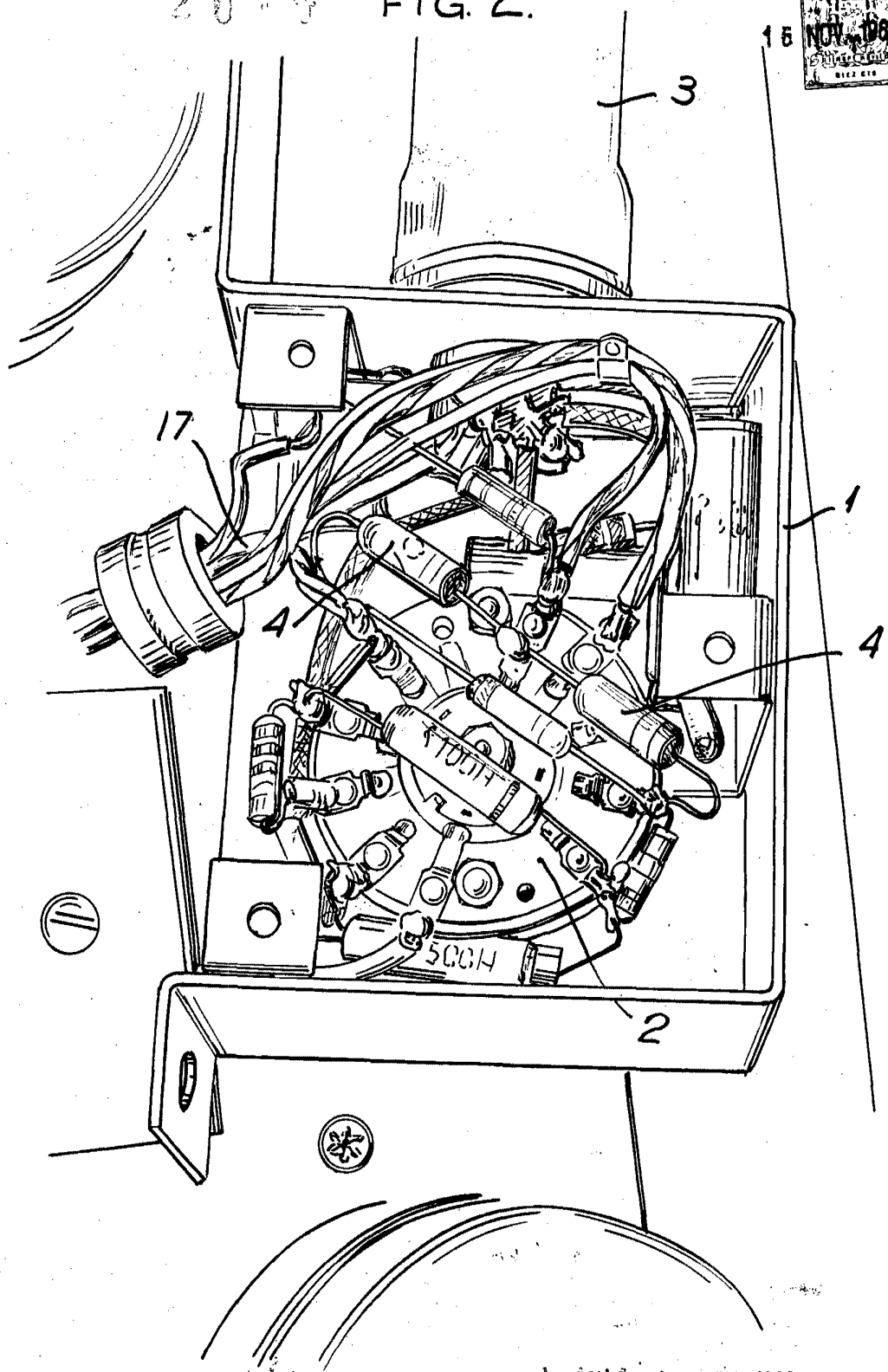
ESCALA VARIABLE.

ING. ENGENHEIRO RUIZ-GRANADOS S.A. S.C.A.
P.R.

[Handwritten signature]

372016

2019 FIG. 2.



Madrid, 15 NOV. 1961

ESCALA VARIABLE.

J. RUIZ GRANADOS BARCELONA

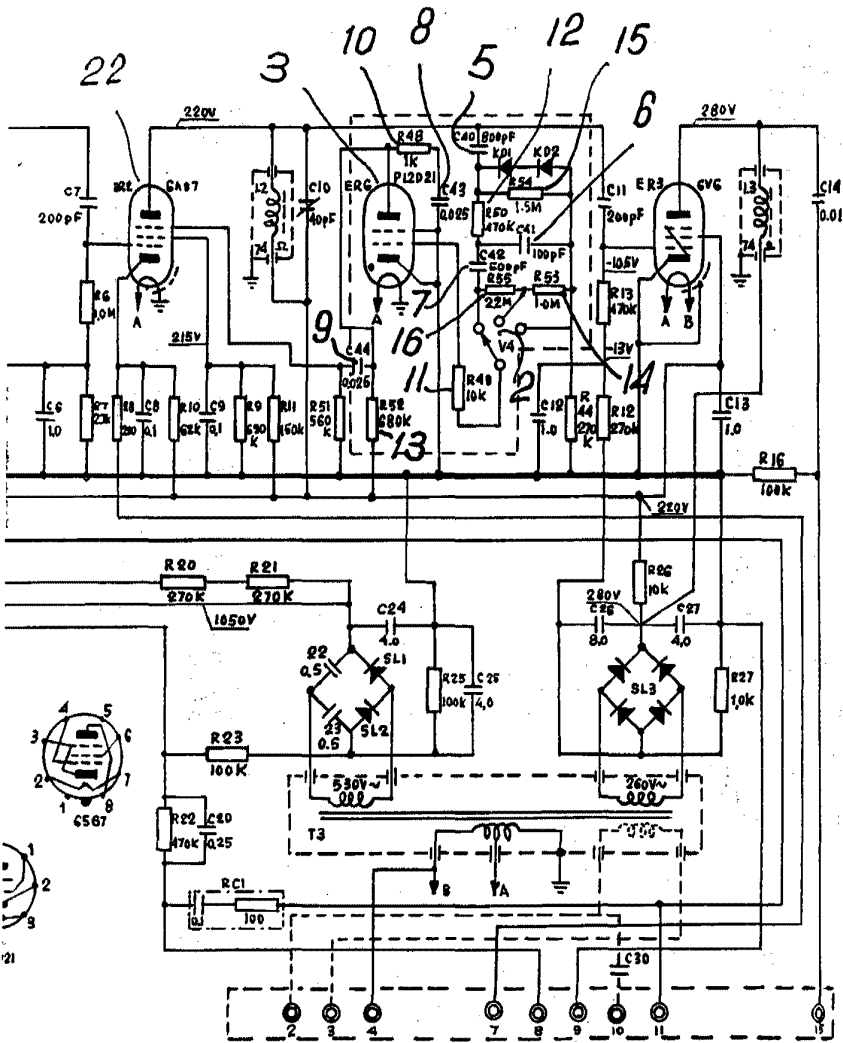
J. Conde

FIG. 3

15 NOV 1961

15 NOV 1961

272016



Madrid, 15 NOV. 1961

ALL BILZ-GRANDUS 215000

472918

FIG

22

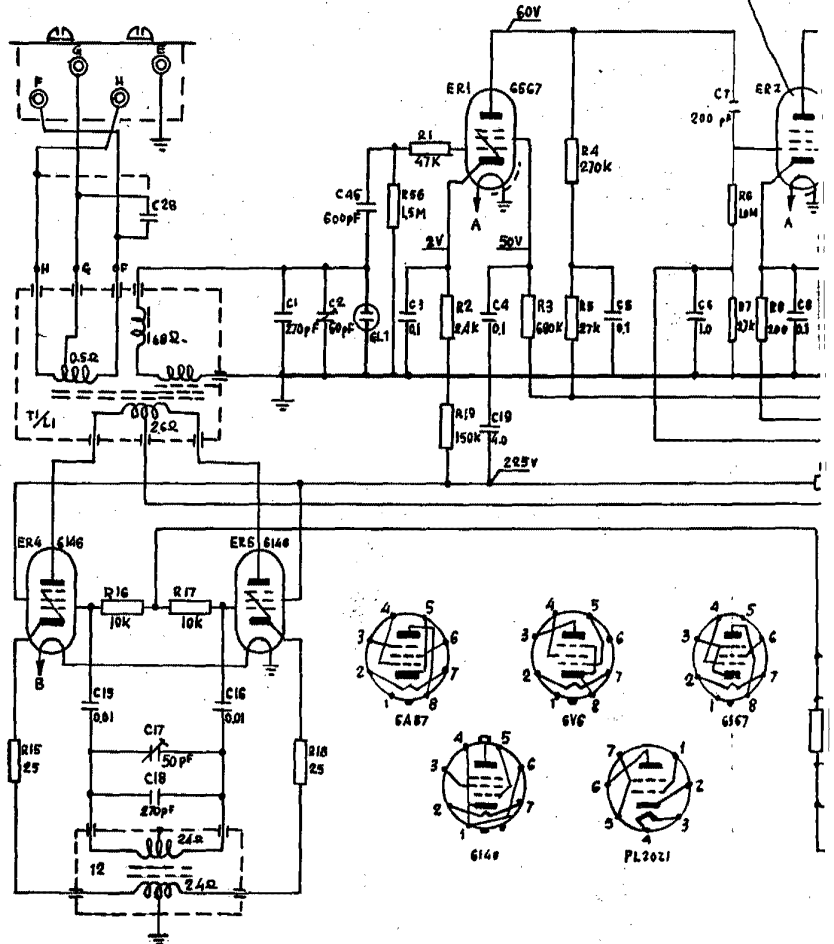


FIG. 5.

ESCALA VARIABLE.

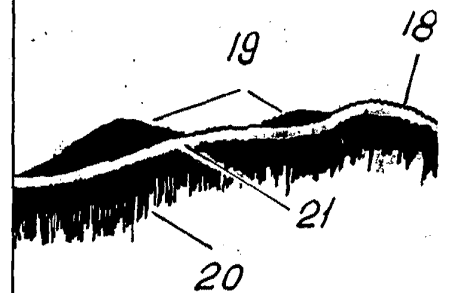
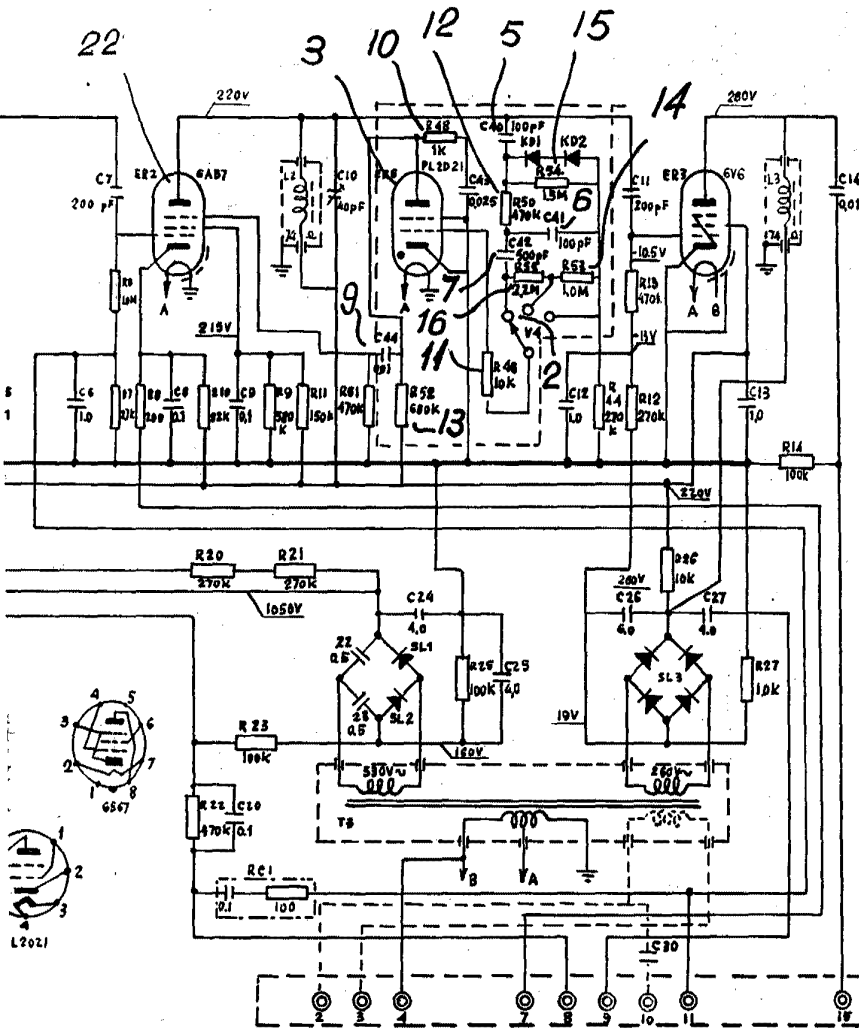


FIG. 4.

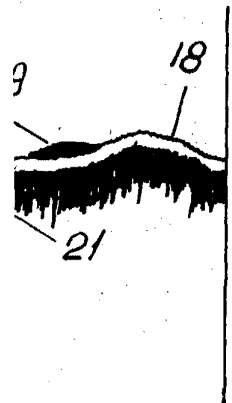
15 NOV 1961



72016

5.

Madrid, 15 NOV. 1961



RUIZ-BARRADUS S.M.