



ESPAÑA

19 ES 21 22	11 NUMERO 272011	10 Y
	22 FECHA DE PRESENTACION 5 MAR 1983	

MODELO DE UTILIDAD

16 NOV. 1983

30 PRIORIDADES: 31 NUMERO	32 FECHA	33 PAIS
------------------------------	----------	---------

47 FECHA DE PUBLICIDAD	51 CLASIFICACION INTERNACIONAL B42 F1/00
------------------------	---

54 TITULO DE LA INVENCION

"DISPOSITIVO ENCUADERNADOR PERFECCIONADO"

71 SOLICITANTE (S)

D^a Rosa María DURAN Llauder

DOMICILIO DEL SOLICITANTE

BARCELONA - Avda. Diagonal, 379

72 INVENTOR (ES)

73 TITULAR (ES)

74 REPRESENTANTE

D. Alfonso Durán Clivella

MEMORIA DESCRIPTIVA

El presente Modelo de Utilidad se refiere a un dispositivo destinado a la encuadernación de un número determinado de hojas de papel, tales como las formantes de un cuaderno, un catálogo, un libro o similar. Dicho dispositivo ha de permitir la reunión de una cantidad considerable de hojas sueltas de papel para la formación de un libro en perfectas condiciones de sujeción y con una gran economía de coste.

10. Se conocen dispositivos encuadernadores destinados a la reunión de un bloque de hojas sueltas de papel, que comportan unos mecanismos de anillas de metal, separables para dar entrada a las hojas a encuadernar, las cuales van provistas de orificios en sus bordes. Tales dispositivos son normalmente de coste elevado, debido a la complejidad de su estructura y al precio de la materia prima y de la mano de obra necesaria para su construcción. La necesidad de poder disponer de un dispositivo alternativo de encuadernación, a coste reducido, con objeto de poder formar cuadernos escolares y otros tipos de libros a base de hojas sueltas y a un precio moderado, ha dado lugar al diseño del dispositivo objeto de este Modelo de Utilidad que, sin merma de las condiciones de retención y protección para las hojas sueltas, suponga una reducción importante en el precio del libro formado.

25. Para facilitar la explicación, se acompaña a la presente memoria unos dibujos en los que se ha representado, a título de ejemplo ilustrativo y no limitativo, un caso de

realización de un dispositivo encuadernador perfeccionado, según los principios de las reivindicaciones.

En los dibujos:

5. La figura 1 muestra un componente esencial del nuevo dispositivo visto en conjunto, y la figura 2 una parte terminal del mismo.

10. La figura 3 representa la estructura de una carpeta encuadernadora provista del dispositivo retenedor de hojas que constituye el objeto de este Modelo, y la figura 4 es una sección transversal de la propia carpeta con un grupo de hojas de papel incluidas, apreciándose en sección transversal la manera en que aquéllas quedan retenidas.

Los elementos designados con números en los dibujos, corresponden a las partes indicadas a continuación.

15. La carpeta encuadernadora, utilizada para constituir la parte resistente y protectora de un libro formado por un conjunto de hojas sueltas, comprende convencionalmente un par de tapas -1- y -2-, relacionadas por un lomo -3-, de anchura proporcional al número de hojas previstas para su reunión. El dispositivo encuadernador que se describe consiste esencialmente en un componente -4- de estructura laminar hecho de un material flexible y resistente, de forma rectangular alargada, a modo de banda de longitud y anchura correspondientes a las del lomo -3- de la carpeta protectora.

25. El componente -4- presenta una pluralidad de aberturas rectangulares -5-, equivalentes y equidistantes, que definen unas bandas laterales -6- y -7-, las cuales recibirán un material autoadherente que determinará la

fijación de aquel componente a la cara interna del lomo, como se ve en las figuras 3 y 4. Las aberturas -5- determinan consiguientemente la existencia de unos travesaños -8-, provistos ventajosamente, en sus partes medias, de sendas líneas de doblado -9-, que determinarán una flexión del material, produciendo una forma angular para cada uno de aquellos travesaños.

Las hojas de papel -10- a reunir comportan convencionalmente en uno de sus lados, precisamente el destinado a su sujeción, una serie de perforaciones comunicadas con el borde de la hoja, determinando unos apéndices en forma de T, los cuales se introducirán en los espacios -5- del componente -4- y quedarán retenidos por los travesaños -8- del mismo, asegurándose así la retención de las hojas, las cuales, sin embargo, podrán ser extraídas cuando se desee, realizando un esfuerzo moderado que determine la salida de aquellos apéndices en forma de T respecto a sus retenciones.

El componente -4-, que podrá hacerse de cartulina, plástico u otro material, comportará, para la protección de las zonas de material adherente aplicadas a las bandas laterales -6- y -7-, sendas tiras de un material protector, que se extraerán inmediatamente antes de la fijación del componente contra la cara interna del lomo -3-.

Todo cuanto no afecte, altere, cambie o modifique la esencia del dispositivo descrito, será variable a los efectos del actual Modelo.

N O T A.

Se reivindica como objeto de este registro por Modelo de Utilidad:

5. 1.- Dispositivo encuadernador perfeccionado, destinado a la retención de un conjunto de hojas de papel, caracterizado esencialmente por comprender un componente retenedor de estructura laminar, hecho de un material flexible y resistente de configuración rectangular alargada, de dimensiones correspondientes a la cara interna del lomo de una carpeta encuadernadora, comportando dicho componente, a lo largo de toda su longitud, una pluralidad de aberturas rectangulares equidistantes, determinantes de múltiples travesaños retenedores de las hojas y provistos de líneas centrales y longitudinales de doblado que permitirán la flexión de los mismos.

10. 2.- Dispositivo encuadernador perfeccionado, según la reivindicación anterior, caracterizado porque las bandas laterales definidas por las aberturas, en correspondencia con los bordes marginales del componente retenedor, presentan sendas capas de un producto adherente, determinantes de la fijación del componente contra la cara interna del lomo de una carpeta encuadernadora, respecto al cual destacan los travesaños retenedores de las hojas.

20. Sean cuales fueren las circunstancias que concurren en la esencialidad del Modelo de Utilidad definido en las anteriores reivindicaciones, cuyo objeto es:

25.

3.- "DISPOSITIVO ENCUADERNADOR PERFECCIONADO"

Consta la presente memoria de cinco hojas foliadas, mecanografiadas por una sola cara y de los dibujos unidos a la misma.

Barcelona, 5 MAYO 1963

P.A. de D^a Rosa María DURAN Llauder

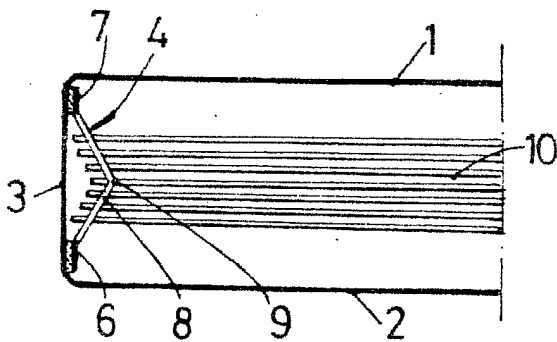
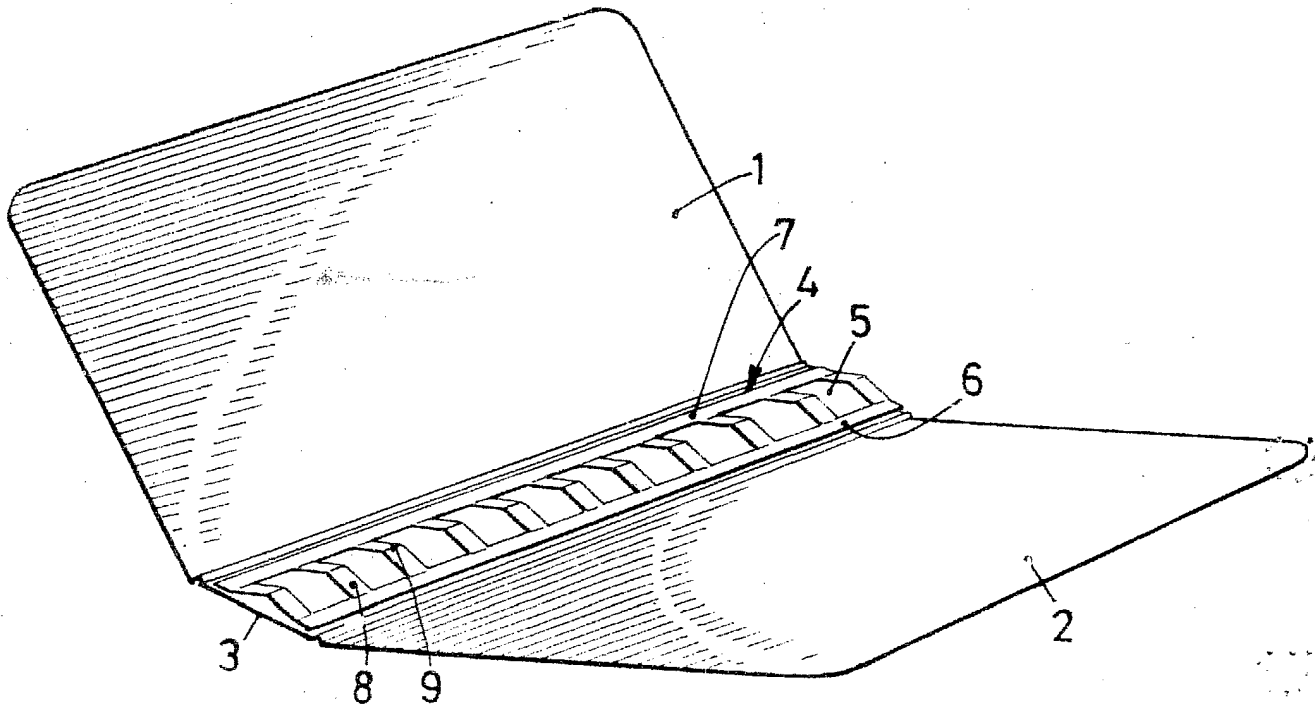
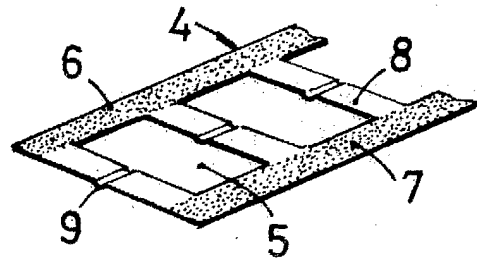
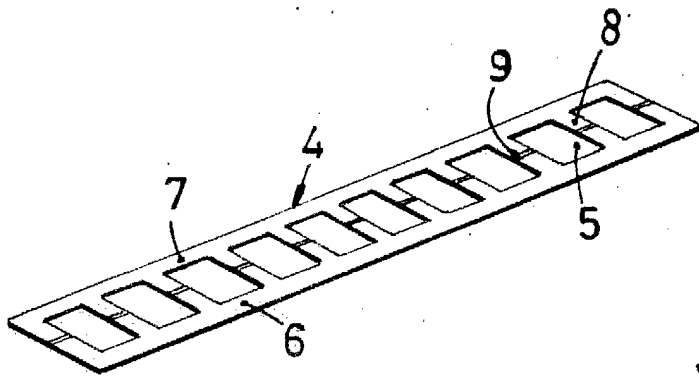
ALFONSO DURÁN

p. p.



Fdo.: Luis A. Durán Moya

FE/tb



BARCELONA, 5 MAYO 1963
P.A.
FONDO DURAN
p. p.


Fdo.: Luis A. Durán Moya

ESCALA VARIABLE