

19 ES 21 22	11 NUMERO <b>271989</b>	10 Y
	FECHA DE PRESENTACION <b>4 Mayo 1.983</b>	



ESPAÑA

MODELO DE UTILIDAD

16 OCT. 1983

30 PRIORIDADES: 31 NUMERO	32 FECHA	33 PAIS
------------------------------	----------	---------

47 FECHA DE PUBLICIDAD	51 CLASIFICACION INTERNACIONAL <i>H61d9100</i>
------------------------	---

54 TITULO DE LA INVENCIÓN  <b>"BIBERON PERFECCIONADO"</b>
---

71 SOLICITANTE (S)  <b>D. RAMON MARTINEZ HUESO</b>
--

DOMICILIO DEL SOLICITANTE  <b>Dr. Mora Sanz, s/n. - MISLATA (Valencia)</b>
--

72 INVENTOR (ES)  <b>D. RAMON MARTINEZ HUESO</b>
--

73 TITULAR (ES)  <b>D. RAMON MARTINEZ HUESO</b>
---

74 REPRESENTANTE  <b>D. JUAN LOPEZ SANCHEZ</b>
--

EXPEDIENTE: MODELO DE UTILIDAD

Titular: D. RAMON MARTINEZ HUESO

Nacionalidad: Española

Domicilio: Dr. Mora Sanz, s/n. - MISLATA (Valencia)

Objeto: "BIBERON PERFECCIONADO"

Prioridad: ...

### MEMORIA DESCRIPTIVA

5 En el curso de la presente Memoria Descriptiva y con la ayuda del plano adjunto, vamos a describir las circunstancias que concurren en un nuevo biberón, en el que concurren las condiciones de utilidad y novedad que exige el vigente Estatuto-Ley de Propiedad Industrial, - para otorgar a su titular el privilegio de su exclusiva explotación industrial y comercial en España.

10 La característica principal de este biberón es triba en que utiliza unas pequeñas bolsas de plástico - flexible y esterilizado que se suministran en cintas con tñnuas, con un perforado equidistante que facilita su ro

15 tura, y cuya bolsa es naturalmente desechable, por lo que  
estando totalmente higienizada la bolsa en su proceso de  
fabricación y su colocación en el biberón se hace de for-  
ma totalmente aséptica, el aspecto higiénico de este bibe-  
rón destaca sobre cualquier otro modelo en el que es siem-  
pre el mismo recipiente el que contiene el alimento del -  
niño y debe ser, tras cada uso perfectamente limpiado, de  
forma tal que su empleo merezca todas las garantías de hi-  
20 giene y salubridad que deben ofrecer en beneficio del ni-  
ño.

Es pues evidente que este nuevo tipo de biberón  
ofrece una mayor garantía para la salud del niño.

25 Para facilitar la comprensión de las caracterís-  
ticas de este nuevo biberón, se ha estimado oportuno apor-  
tar una lámina de dibujos, en la que se muestra un caso -  
práctico de realización de este Modelo, con la natural ad-  
vertencia de que esta aportación se hace a título de ejem-  
plo y no como limitación del alcance de su protección.

30 En la expresada lámina de dibujos aparece desa-  
rrollado el conjunto de piezas que constituyen el biberón,  
y que son como sigue: Con -1- señalamos el envase o cuer-  
po del biberón, que constituye a modo de envase cilíndri-  
co abierto por su parte inferior -2- para la colocación -  
35 de la bolsa desechable -4-, la cual rebasa la boca supe-  
rior -3-, quedando dos solapas enfrentadas -5- que por -  
las entallas que tiene practicadas se favorece el abati-  
miento por la parte externa del biberón -1-, cuya boca-3-  
queda totalmente recubierta y dispuesta para situar enci-

40

ma de ella a la tetina -6- , que a la vez sujetará los -  
bordes de la bolsa desechable -4- sobre la boca -3- del  
biberón, con lo que el contenido de la bolsa puede ser -  
tomado por el niño cuando la tetina se le aplique en la  
boca. Sin embargo el perfecto emplazamiento de la tetina  
45 -6- sobre el biberón queda asegurado y garantizado por -  
la disposición de la arandela -7-, sobre la valona de la  
tetina. En dicha arandela encontramos convenientemente -  
espaciados unos entrantes -8- cuya finalidad consiste en  
servir de puntos de anclaje a unos resaltes -10- que ofre  
50 ce la tapa superior -9-, que se sitúa encima del biberón,  
cubriendo la tetina, cuya parte sobresaliente o de suc--  
ción puede quedar perfectamente ubicada en el alojamien-  
to cilíndrico que existe en la parte interna de la cubier  
ta -9-, y que señalamos con -11-.

55

Esta misma tapa -9- ofrece un escalón perime--  
tral externo que permite su disposición en la parte infe  
rior del biberón, ésto es en su boca abierta -2-, con el  
fin de aumentar su estabilidad e impedir que pueda extra  
viarse esta tapa durante el uso del biberón.

60

Es evidente pues que tras el uso del biberón,  
deberá retirarse la bolsa desechable -4- usada mediante  
una sencilla manipulación, para ser reemplazada por otra  
totalmente estéril cuando proceda un nuevo uso del bibe-  
rón.

65

Suficientemente descrita la estructura objeto  
de este Modelo, sólo nos resta manifestar que serán va-  
riables las circunstancias de materiales, tamaños y for-

mas, siempre y cuando estas variaciones sean de carácter  
accesorio y no afecten a su esencialidad, que queda resu-  
70 mida en la siguiente

N O T A  
= = = =

Los puntos que se reivindicán en el presente Mo-  
delo de Utilidad, son:

75 1º.- Biberón perfeccionado, que se caracteriza  
porque en el interior de un cuerpo cilíndrico hueco que -  
actúa de biberón y abierto por sus dos extremos, se ubica-  
rá una funda de plástico, de carácter desechable, del ti-  
po que se sirven formando una cinta integrada por varias  
unidades con líneas de debilitamiento para su fácil frag-  
80 mentación y que, teniendo un extremo cerrado, el extremo  
opuesto ofrece por adecuadas entallas unas pestañas que -  
al sobresalir por la boca del envase se abaten por la par-  
te de fuera de la boca del envase cilíndrico, quedando su-  
jetas estas pestañas por la colocación de una tetina del  
85 tipo normal y elástico, que queda asegurada en su posi-  
ción por la correspondiente arandela que la sujeta, y que  
dando la tetina oportunamente protegida por una tapa exte-  
rior que monta sobre la arandela que dispone de adecuadas  
entallas y salientes, para el perfecto ajuste de la tapa  
90 que ofrece iguales accidentes de sentido opuesto. Y

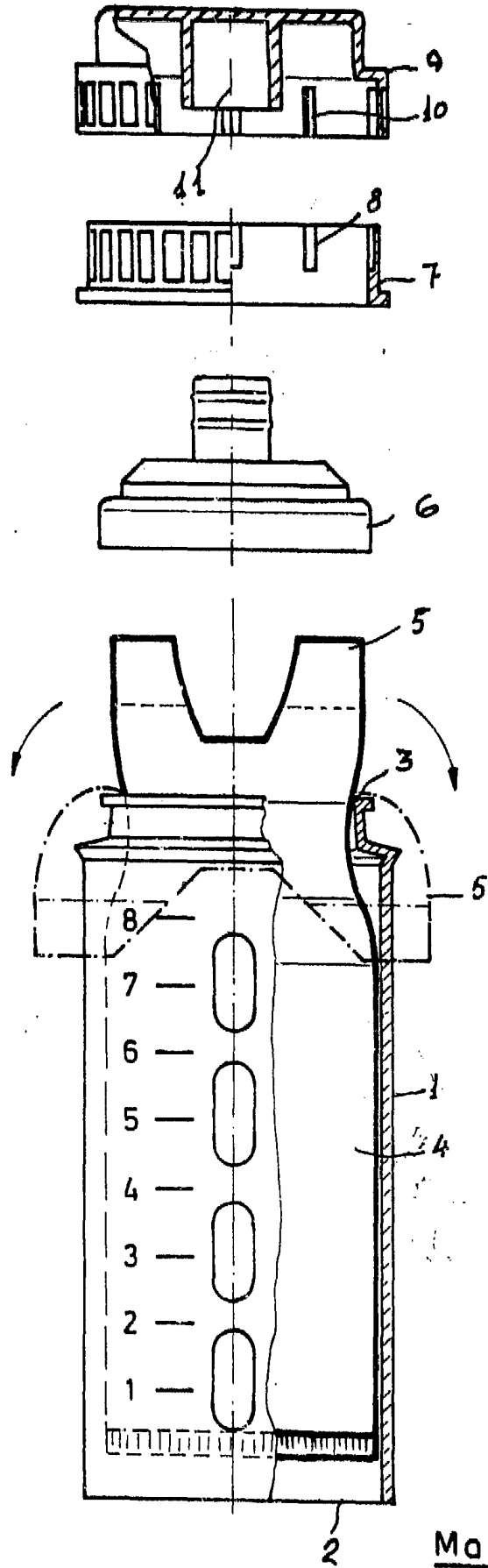
2º.- "BIBERON PERFECCIONADO", de conformidad en  
un todo en lo esencial y fines industriales a lo descrito  
en la precedente Memoria Descriptiva, y gráficamente re-  
presentado en la figura del plano adjunto para su mejor -  
95 comprensión.

Esta Memoria consta de CINCO hojas, escritas o mecanografiadas por una sola cara y a doble espacio en 95 líneas.

Valencia, a 28 de Abril de 1.983

Por autorización del interesado.

*PA* Los Ballas



Escala variable

Madrid, Abril 1983.

P.A.