

(19) ES (21) (22)	NUMERO 271988	(10) Y
	FECHA DE PRESENTACION 4 - Mayo 1983	



ESPAÑA

MODELO DE UTILIDAD 16 OCT. 1983

(30) PRIORIDADES:	(31) NUMERO	(32) FECHA	(33) PAIS
-------------------	-------------	------------	-----------

(47) FECHA DE PUBLICIDAD	(51) CLASIFICACION INTERNACIONAL <i>Bu 7B 1p 5</i>
--------------------------	---

(54) TITULO DE LA INVENCIÓN

"NUEVA ESTRUCTURA PARA MESAS EXTENSIBLES"

(71) SOLICITANTE (S)

AUXI MUEBLES, S.A.

DOMICILIO DEL SOLICITANTE

Camino del Socarrat, s/n. - ALCACER (Valencia)

(72) INVENTOR (ES)

D. JOSE SALES

(73) TITULAR (ES)

AUXI MUEBLES, S.A.

(74) REPRESENTANTE

D. JUAN LOPEZ SANCHEZ

EXPEDIENTE: MODELO DE UTILIDAD

Titular: AUXI MUEBLES, S.A.

Nacionalidad: Española

Domicilio: Camino del Socarrat, s/n.- ALCACER (Valencia)

Objeto: "NUEVA ESTRUCTURA PARA MESAS EXTENSIBLES"

Prioridad:

MEMORIA DESCRIPTIVA

5 En la presente Memoria Descriptiva y auxiliados por la lámina de dibujos que se adjunta, vamos a describir las características que ofrece una nueva estructura para mesas extensibles, cuya utilidad y novedad merece que se otorgue a sus titulares el privilegio de su exclusiva explotación industrial y comercial en España, que se dispensa al amparo del Estatuto-Ley de Propiedad Industrial.

10 El tipo de mesa al que vamos a referirnos es aquel que constituido por un tablero (en este caso de extremos semicirculares), puede verse agrandado por dos extensiones laterales que en la posición de replegado que-

15 dan ocultas debajo del tablero, pero que cuando se han de
incorporar como prolongación del tablero central, se tira
de ellas hacia afuera hasta rebasar el tablero normal, y
en esta operación de extraer por ambos lados estas alas o
semi-tableros, ascienden desde el nivel que ocupaban deba
jo del tablero principal hasta alcanzar el mismo nivel -
que éste, de forma que puede perfectamente acoplarse so-
20 bre los extremos del tablero, consiguiéndose con ello un
tablero de mucha mayor longitud.

Para comprender mejor las características de la
nueva estructura objeto de este Modelo, se ha estimado -
conveniente aportar una lámina de dibujos, en la que a tí
tulo de ejemplo se muestra un caso práctico de realización
25 de aquélla, con la natural salvedad de que esta apertación
deberá ser estimada con el más amplio criterio y no como
limitación del alcance de su protección.

La figura 1ª nos muestra una vista en planta su
30 perior de la mesa, en la que de trazo continuo se mues-
tran los tableros adicionales, de punto y trazo el table-
ro central que permanece siempre fijado sobre una plata-
forma central; y en cuanto a la figura 2ª nos muestra la
sección A-B de la figura anterior, en alzado.

35 Refiriéndonos a las expresadas figuras, señala-
mos con -1- el bastidor principal o de sostén de esta es-
tructura, sobre el cual y ocupando la posición media se -
encuentra el tablero-soporte -2-, de lados curvos, que -
sostiene al tablero principal superior -4- (señalizado en
40 línea de trazos), y que sirve de tope de penetración por

debajo del tablero -4- a los tableros extensibles y complementarios -3-, los cuales a tal efecto ofrecen el borde de contacto con la pieza -2- con la curvatura necesaria para este acoplamiento, que a su vez adecua perfectamente su incurvadura al contorno de igual forma del tablero -4- en sus extremos, al objeto de que, estando perfectamente acoplado los tableros extensibles -3- sobre el tablero-soporte -2-, por debajo del tablero principal -4-, al tirar de aquellos tableros -3- hacia afuera con lo que elevan su posición, desde el nivel del tablero -2- al nivel del tablero -4-, al cerrar dichos tableros se acoplan perfectamente sobre el tablero principal -4-, quedando la mesa completamente nivelada y extendida.

Con -5- señalamos unos vástagos que se insertan en posición vertical o perpendiculares al tablero -2- para inmovilizar sobre éste al tablero -4-. Con -6- señalamos a los largueros guía de que disponen las extensiones -3-, que ofrecen una posición inclinada, y cuyas guías -7- se deslizan sobre los vástagos fijos -8- situados en el nivel inferior, de forma que las extensiones -3- al extraerse hacia afuera y como consecuencia del plano inclinado que constituye los largueros -6-, pasan del nivel inferior al nivel superior que se muestra en la figura 2ª, nivel éste que es el que permite su acoplamiento sobre el tablero -4- para conseguir la mayor dimensión de la mesa.

Suficientemente descrita la estructura objeto de este Modelo, sólo nos resta manifestar que serán va-

70

riables las circunstancias de materiales, tamaños y formas, así como cualesquiera otros detalles de carácter accesorio, siempre y cuando ello no afecte a su esencialidad, que se concreta en la siguiente

N O T A
= = =

75

Los puntos que se reivindicán en el presente -
Modelo de Utilidad, son:

80

1º.- Nueva estructura para mesas extensibles, del tipo que comporta un bastidor inferior como soporte de esta estructura, en cuyo centro se sitúa un tablero - de pequeñas dimensiones y de lados incurvados sobre el que se deposita, quedando fijado por oportunos vástagos el tablero central de la mesa, que es único en su posición de replegado, y el cual se ve complementado por dos extensiones que inicialmente se ocultan debajo de dicho tablero, acoplándose sobre el tablero pequeño precipitado gracias a perfiles incurvados que se adaptan sobre aquél, y posteriormente se acoplan sobre los extremos de igual curvatura del tablero principal, y cuyas extensiones ofrecen unos largueros guías, paralelos y en número de dos, de corta dimensión con unos ranurados o guías que facilitan, por la posición inclinada de estos largueros guías, y forzados por fuertes vástagos que se introducen en el nivel inferior en las ranuras de dichos largueros el paso del nivel inferior de las extensiones, debajo del tablero principal, al nivel de éste sobre el que acoplan - para alcanzar la total dimensión de la mesa desplegada. Y

85

90

95

100

2º.- "NUEVA ESTRUCTURA PARA MESAS EXTENSIBLES",
de conformidad en un todo en lo esencial y fines industria-
les a lo descrito en la precedente Memoria Descriptiva, y
gráficamente representado en las figuras del plano adjunto
para su mejor comprensión.

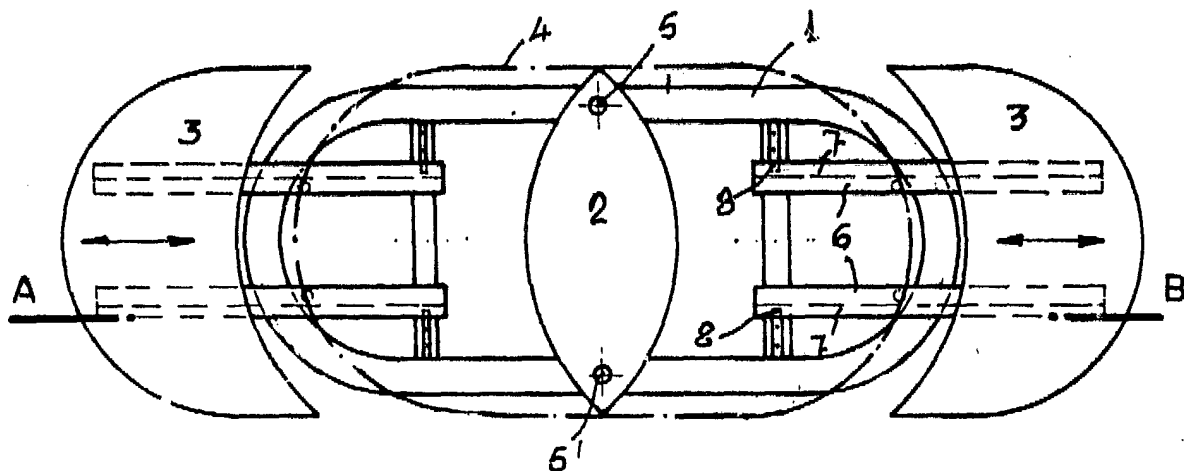
Esta Memoria consta de CINCO hojas, escritas o
mecanografiadas por una sola cara y a doble espacio en 100
líneas.

Valencia, a 27 de Abril de 1.983

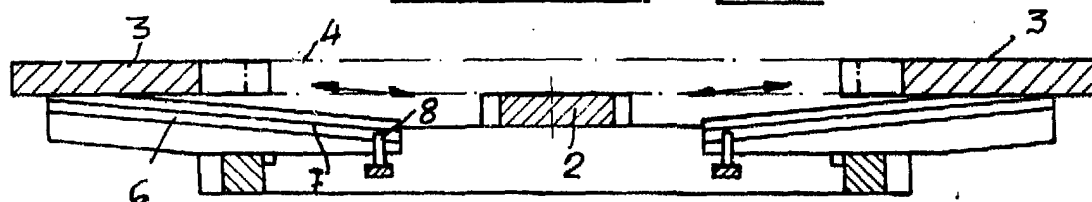
Por autorización de los interesados.

M. L. Valle

Fig.1



Sección A-B Fig. 2



Escala variable

Madrid, Abril 1983.

P.A.

pp. Ge Valle